

Raccordi di bloccaggio verticale EYS

I raccordi di bloccaggio verticale serie EYS impediscono il passaggio di gas, vapori o fiamme attraverso i sistemi di tubi, da una parte all'altra dell'impianto elettrico.

Sono utilizzati per il montaggio in verticale e disponibili in due formati diversi, il primo di dimensioni contenute fino a 1", ed il secondo fino a 4" con un'apertura laterale supplementare per un'agevole introduzione della fibra. I raccordi vanno installati il più vicino possibile alla cassetta Ex d ed in accordo alla norma EN60079-1 e riempiti esclusivamente con la resina CRV420 che va richiesta nella quantità indicata in tabella. Non è consentito l'utilizzo di altri tipi di sigillante.



Classificazione: 94/9/EC	Gruppo II	Categoria 2GD
Installazione: EN 60079.14	zona 1 - zona 2 (Gas)	zona 21 - zona 22 (Polveri)
Esecuzione:	CE 0722 Ex II 2 GD Ex d IIC Gb Ex tD IIIC Db IP66	
Certificato:	ATEX	CESI 03 ATEX 085
	IECEX	IECEX CES 14.0019X
	TR CU	DISPONIBILE (-60°C +135°C)

Norme:	CENELEC EN 60079-0: 2012, EN 60079-1: 2007, EN 60079-31: 2009 ed alla DIRETTIVA EUROPEA 94/9/EC: 1994 IEC60079-0: 2011, IEC60079-1: 2007-04, IEC60079-31: 2008 Direttiva RoHS 2002/95/CE
---------------	---

Temp. ambiente (EYS):	-20°C +100°C
------------------------------	--------------

Temp. di esercizio:	-20°C +100°C
----------------------------	--------------

Grado di protezione:	IP66
-----------------------------	------

I certificati sono consultabili sul sito www.cortemgroup.com

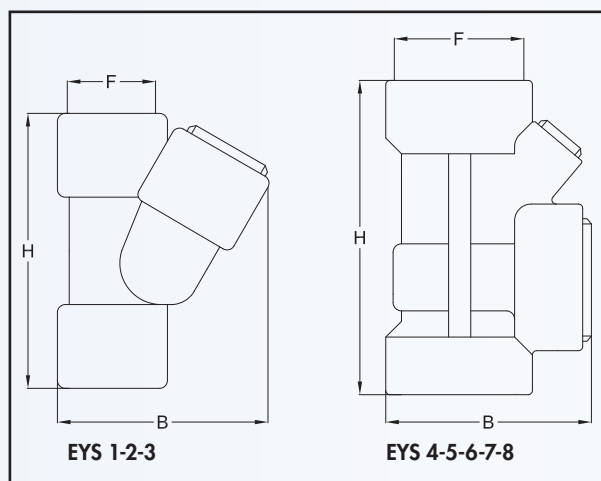


TABELLA DI SELEZIONE RACCORDI DI BLOCCAGGIO VERTICALE EYS

Codice In alluminio	Filettatura	Dimensioni in mm			Quantità di resina	Peso
		F	H	B	gr	Kg
EYS1	1/2" ISO 7/1	77	56	35	0,097	
EYS2	3/4" ISO 7/1	87	66	50	0,147	
EYS3	1" ISO 7/1	105	82	100	0,242	
EYS4	1 1/4" ISO 7/1	145	84	240	0,576	
EYS5	1 1/2" ISO 7/1	145	84	240	0,528	
EYS6	2" ISO 7/1	150	95	380	0,643	
EYS7	2 1/2" ISO 7/1	200	134	1250	1,580	
EYS8	3" ISO 7/1	200	134	1250	1,480	

NOTE TECNICHE:

- Disponibili anche con filettatura NPT (esempio codice EYS2N)
- Disponibili a richiesta in acciaio inox

I raccordi di bloccaggio verticale EYD sono i raccordi EYS dotati della valvola ECD per il drenaggio di eventuale condensa formata nelle tubazioni. Sono utilizzati per il montaggio in verticale e disponibili in due formati diversi, il primo di dimensioni contenute fino a 1", ed il secondo fino a 4" con un'apertura laterale supplementare per un'agevole introduzione della fibra. I raccordi vanno installati il più vicino possibile alla cassetta Ex d ed in accordo alla norma EN60079-1 e riempiti esclusivamente con la resina CRV420 che va richiesta nella quantità indicata in tabella. Non è consentito l'utilizzo di altri tipi di sigillante.



Classificazione: 94/9/EC	Gruppo II	Categoria 2GD
Installazione: EN 60079.14	zona 1 - zona 2 (Gas)	
Esecuzione:	CE 0722 II 2 G Ex d IIC Gb	
Certificato	ATEX	CESI 03 ATEX 085
	IECEx	IECEx CES 14.0019X
	TR CU	DISPONIBILE (-60°C +135°C)

Norme:	CENELEC EN 60079-0: 2012, EN 60079-1: 2007, EN 60079-31: 2009 ed alla DIRETTIVA EUROPEA 94/9/EC: 1994 IEC60079-0: 2011, IEC60079-1: 2007-04, IEC60079-31: 2008 Direttiva RoHS 2002/95/CE
Temp. ambiente (EYD):	-20°C +60°C
Temp. di esercizio:	-20°C +100°C
Grado di protezione:	IP66

I certificati sono consultabili sul sito www.cortemgroup.com

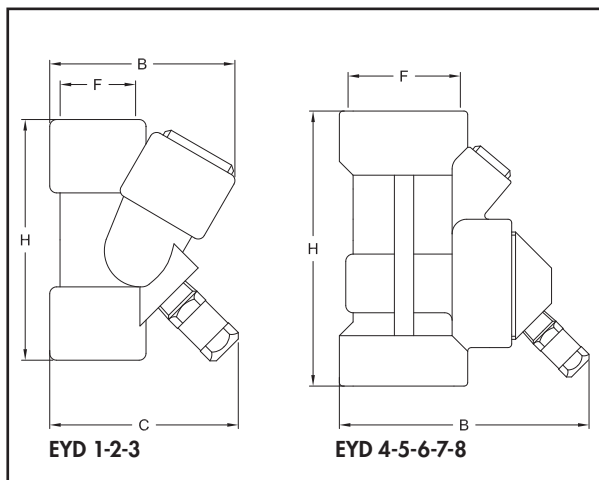


TABELLA DI SELEZIONE RACCORDI DI BLOCCAGGIO VERTICALE EYD

Codice In alluminio	Filettatura	Dimensioni in mm			Quantità di resina gr	Peso Kg
		F	H	B		
EYD1	1/2" ISO 7/1	88	63	67	35	0,280
EYD2	3/4" ISO 7/1	100	72	78	50	0,310
EYD3	1" ISO 7/1	117	85	85	100	0,430
EYD4	1 1/4" ISO 7/1	145	120	120	240	0,720
EYD5	1 1/2" ISO 7/1	145	120	120	240	0,600
EYD6	2" ISO 7/1	150	131	131	380	0,820
EYD7	2 1/2" ISO 7/1	200	165	165	1250	1,580
EYD8	3" ISO 7/1	200	165	165	1250	1,480

NOTE TECNICHE:

- Disponibili anche con filettatura NPT (esempio codice EYD2N)
- Disponibili a richiesta in acciaio inox



Raccordi di bloccaggio orizzontali EZS

I raccordi di bloccaggio orizzontale serie EZS impediscono il passaggio di gas, vapori o fiamme attraverso i sistemi di tubi, da una parte all'altra dell'impianto elettrico.

Il tipo EZS può essere utilizzato per il montaggio sia in orizzontale che in verticale. I raccordi vanno installati il più vicino possibile alla cassetta Ex d ed in accordo alla norma EN60079-1 e riempiti esclusivamente con la resina CRV420 che va richiesta nella quantità indicata in tabella. Non è consentito l'utilizzo di altri tipi di sigillante.



Classificazione: 94/9/EC	Gruppo II	Categoria 2GD
Installazione: EN 60079.14	zona 1 - zona 2 (Gas)	zona 21 - zona 22 (Polveri)
Esecuzione:	CE 0722 Ex II 2 GD Ex d IIC Gb Ex tD IIC Db IP66	
Certificato:	ATEX	CESI 03 ATEX 085
	IECEX	IECEX CES 14.0019X
	TR CU	DISPONIBILE (-60°C +135°C)

Norme:	CENELEC EN 60079-0: 2012, EN 60079-1: 2007, EN 60079-31: 2009 ed alla DIRETTIVA EUROPEA 94/9/EC: 1994 IEC60079-0: 2011, IEC60079-1: 2007-04, IEC60079-31: 2008 Direttiva RoHS 2002/95/CE
---------------	---

Temp. ambiente (EZS):	-20°C +100°C
------------------------------	--------------

Temp. di esercizio:	-20°C +100°C
----------------------------	--------------

Grado di protezione:	IP66
-----------------------------	------

I certificati sono consultabili sul sito www.cortemgroup.com

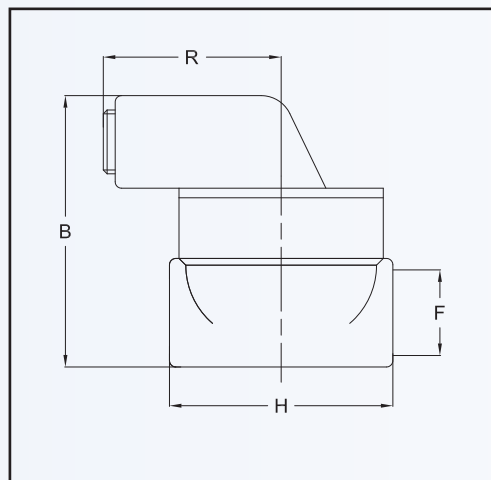


TABELLA DI SELEZIONE RACCORDI DI BLOCCAGGIO VERTICALE EZS

Codice In alluminio	Filettatura	Dimensioni in mm			Quantità di resina gr	Peso Kg
		F	H	B		
EZS1	1/2" ISO 7/1	72	83	50	150	0,26
EZS2	3/4" ISO 7/1	72	83	50	140	0,25
EZS3	1" ISO 7/1	74	92	50	140	0,27
EZS4	1 1/4" ISO 7/1	98	110	80	390	0,52
EZS5	1 1/2" ISO 7/1	98	110	80	390	0,48
EZS6	2" ISO 7/1	130	120	80	570	0,70
EZS7	2 1/2" ISO 7/1	142	160	90	1000	1,50
EZS8	3" ISO 7/1	142	160	90	1000	1,74

NOTE TECNICHE:

- Disponibili anche con filettatura NPT (esempio codice EZS2N)

Caratteristiche raccordi resinati e valvoline di drenaggio

I nostri raccordi resinati si dividono in due categorie ben distinte: raccordi di bloccaggio e passanti sigillati.

I raccordi di bloccaggio impediscono il propagarsi di gas, vapori o fiamme attraverso i sistemi di tubi, da una parte all'altra dell'impianto elettrico. Detti prodotti si suddividono in:

EYS raccordo di bloccaggio verticale;

EZS raccordo di bloccaggio orizzontale;

EYD raccordo di bloccaggio verticale completo di valvolina di drenaggio per sfiatare una eventuale condensa che si forma all'interno dei tubi.

I passanti multicavo sigillati sono adatti ad essere assemblati su cassette, motori elettrici, batterie ed altre apparecchiature elettriche costruite in esecuzione Ex d IIC.

I passanti sigillati standard sono:

TP passante sigillato filettato;

CP passante sigillato con giunto cilindrico;

NPS nipplo sigillato.

Le valvoline di drenaggio o sfiato serie **ECD** vengono impiegate sia sui nostri raccordi di bloccaggio serie EYD e EZD, sia su apparecchiature ove sia necessario provvedere al drenaggio della condensa interna o allo sfiato di eventuali vapori.

Resina di bloccaggio **CRV420**

Resina poliuretana bi-componente per passanti sigillati e raccordi di bloccaggio

La resina CRV 420 è un prodotto esclusivo Elfit. La sua composizione chimica è stata affinata dopo innumerevoli prove di tenuta, eseguite in collaborazione con il CESI. La resina CRV 420 è stata certificata assieme ai raccordi di bloccaggio EYS ed EZS, pertanto devono necessariamente essere venduti insieme e mai separatamente. I bloccaggi devono essere eseguiti a regola d'arte, al fine di impedire il passaggio dei gas, vapori o fiamme attraverso i sistemi di tubi.



Temp. ambiente:

-20°C +100°C



Quantità di resina per ogni singolo raccordo di bloccaggio

Dimensioni	Q.tà di resina EYS/EYD	Q.tà resina EZS/EZD
1/2"	35 g	140 g
3/4"	50 g	140 g
1"	100 g	140 g
1 1/4"	240 g	390 g
1 1/2"	240 g	390 g
2"	380 g	570 g
2 1/2"	1250 g	1000 g
3"	1250 g	1000 g

TABELLA DI SELEZIONE CONFEZIONE RESINA

Codice	Componente A	Componente B
CRV420/100	100 g	25 g
CRV420/300	300 g	75 g
CRV420/400	400 g	100 g
CRV420/1000	1000 g	250 g

Per maggiori dettagli sulla preparazione della resina sigillante ed informazioni relative alla sicurezza, consultare le istruzioni fornite assieme alla resina CRV420.

PREPARAZIONE RESINA

Caratteristiche

Resina poliuretanica di colore nero
(dopo la miscelazione dei due componenti)
Tempo di indurimento: circa 4 ore
Tempo di catalizzazione: 24 ore
Codice: CRV420

RESINA (Componente A)

- Composto di colore: nero
- Codice: CRV420H71
- Rapporto di miscelazione: 100%

CATALIZZATORE (Componente B)

- Composto di colore: marroncino
- Codice: CRV420H72
- Rapporto di miscelazione: 25%

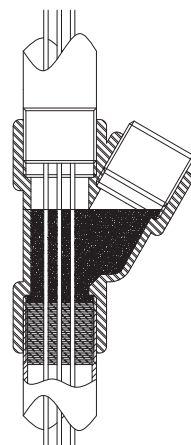
Rapporto composti da miscelare

Rapporto 100g (composto A) a 25g (composto B)
al momento dell'utilizzo

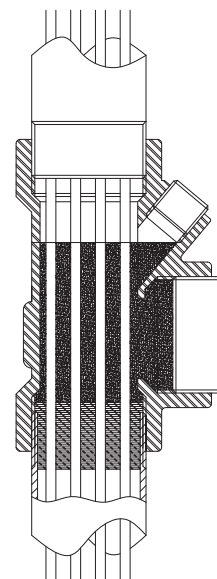
Tempo di utilizzo del composto miscelato

- Temperatura ambiente di 20°C entro 30 minuti dalla miscelazione
- Temperatura ambiente di 15°C entro 45 minuti dalla miscelazione

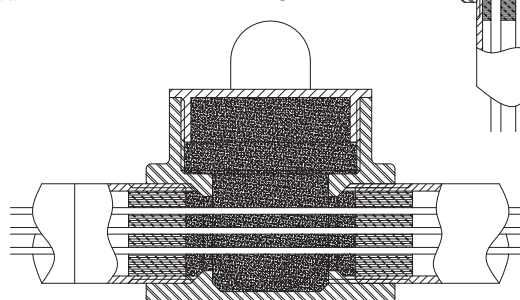
EYS - EYD



EYS - EYD



EZS



Fibra di vetro FV...

La fibra di vetro viene inserita all'interno dei raccordi di bloccaggio per evitare che la resina di bloccaggio coli nella sottostante tubazione di collegamento.



TABELLA DI SELEZIONE FIBRA DI VETRO

Codice	Peso
FV-1	250 g
FV-5	500 g
FV-10	1000 g

