

Le riduzioni e gli adattatori vengono utilizzati per accoppiare apparecchiature, cassette, tubi ed imbrocchi di diverso diametro e filettature.



Classificazione: 94/9/EC	Gruppo II	Categoria 2GD
Installazione: EN 60079.14	zona 1 - zona 2 (Gas)	zona 21 - zona 22 (Polveri)
Esecuzione:	CE 0722 Ex II 2 GD Ex d IIC Gb Ex tb IIIC Db IP66/67	
	CE 0722 Ex II 2 GD Ex e IIC Gb Ex tb IIIC Db IP66/67	
Certificato:	ATEX	CESI 02 ATEX 049
	IECEx	IECEx CES 10.0001X
	TR CU	DISPONIBILE (-60°C +150°C)

Norme:	CENELEC EN 60079-0: 2012, EN 60079-1: 2007, EN 60079-31: 2009 ed alla DIRETTIVA EUROPEA 94/9/EC: 1994 IEC60079-0: 2011, IEC60079-1: 2007-04, IEC60079-7: 2006-07, IEC60079-31: 2008 Direttiva RoHS 2002/95/CE
---------------	--

Grado di protezione:	IP66/67
-----------------------------	---------



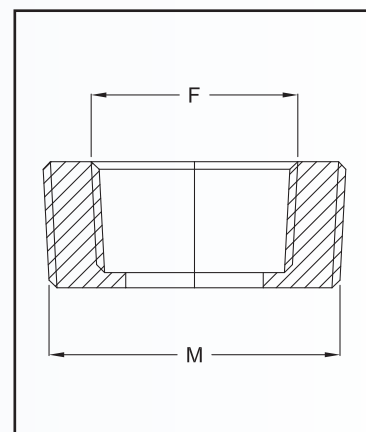
Temperature di esercizio:

Adattatori	Materiali	Temperatura ambiente
RE...	Acciaio zincato (G)	-20°C +80°C
RE...	Ottone nichelato (B), Leghe di alluminio (A)	-40°C +150°C
RE...	Acciaio inossidabile (S)	-50°C +150°C

Per i certificati contattare comm@antideflagranti.com

TABELLA DI SELEZIONE ADATTATORI STANDARD

Filettatura ISO7/1	Ø FEMMINA F									
	1/4"	3/8"	1/2"	3/4"	1"	1 1/4"	1 1/2"	2"	2 1/2"	
Ø MASCHIO M	3/8"	RE3814								
	1/2"	RE114	RE138							
	3/4"	RE214	RE238	RE21						
	1"	RE314	RE338	RE31	RE32					
	1 1/4"	RE414	RE438	RE41	RE42	RE43				
	1 1/2"	RE514	RE538	RE51	RE52	RE53	RE54			
	2"	RE614	RE638	RE61	RE62	RE63	RE64	RE65		
	2 1/2"			RE71	RE72	RE73	RE74	RE75	RE76	
	3"			RE81	RE82	RE83	RE84	RE85	RE86	RE87



Esempio codice di ordinazione adattatori standard

RE	31	G
MODELLO	GRANDEZZA	MATERIALE

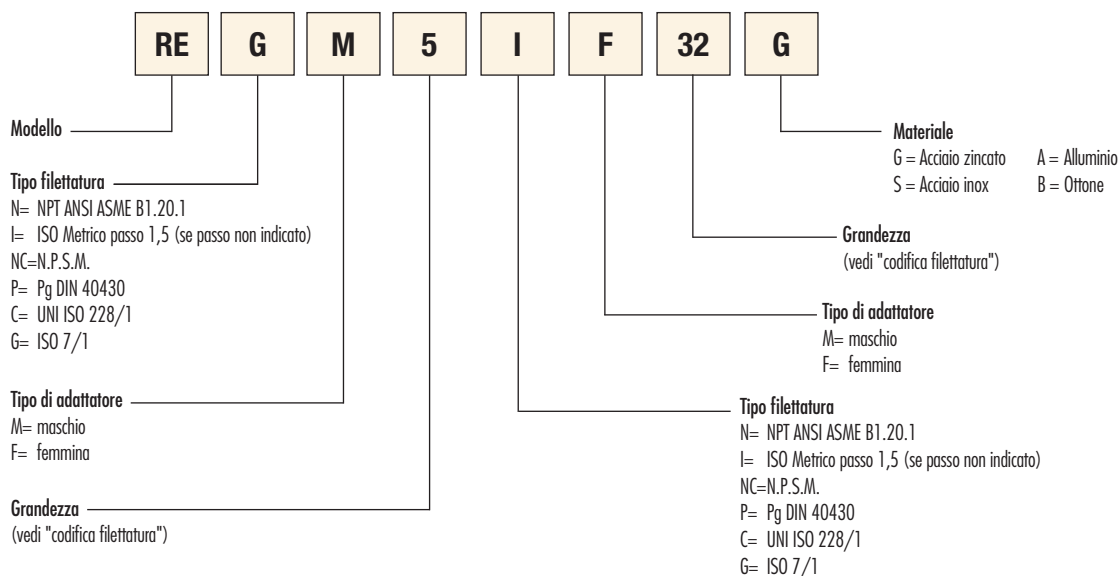
NOTE TECNICHE:

- Disponibili con altre filettature (esempio codice RE31NG)
- Disponibili in materiali differenti (esempio codice RE31A)
- Misure oltre ai 3" a richiesta

ADATTATORI SPECIALI (FILETTATURE MISTE)

Esempio codice di ordinazione

(Adattatore tipo RE, maschio 1 1/2" Gk, femmina M32x1,5, acciaio zincato)



CODIFICA FILETTATURA

NPT, N.P.S.M., UNI ISO 228/1, ISO7/1

02	01	1	2	3	4	5	6	7	8	9	10	12	14
1/4"	3/8"	1/2"	3/4"	1"	1 1/4"	1 1/2"	2	2 1/2"	3"	3 1/2"	4"	5"	6"

ISO Metrico

12	16	20	25	32	40	50	63	75	90	100	63X2	75X2	90X2
M12x1,5	M16x1,5	M20x1,5	M25x1,5	M32x1,5	M40x1,5	M50x1,5	M63x1,5	M75x1,5	M90x1,5	M100x1,5	M63x2	M75x2	M90x2

Pg DIN 40430

2	3	4	5	6	7	8	9	10
PG9	PG11	PG13,5	PG16	PG21	PG29	PG36	PG42	PG48



Adattatori **REB** femmina - maschio

Le riduzioni e gli adattatori vengono utilizzati per accoppiare apparecchiature, cassette, tubi ed imbrocchi di diverso diametro e filettature.



Classificazione: 94/9/EC	Gruppo II	Categoria 2GD
Installazione: EN 60079.14	zona 1 - zona 2 (Gas)	zona 21 - zona 22 (Polveri)
Esecuzione:	CE 0722 Ex II 2 GD Ex d IIC Gb Ex tb IIIC Db IP66/67	
	CE 0722 Ex II 2 GD Ex e IIC Gb Ex tb IIIC Db IP66/67	
Certificato:	ATEX	CESI 02 ATEX 049
	IECEx	IECEx CES 10.0001X
	TR CU	DISPONIBILE (-60°C +150°C)

Norme:	CENELEC EN 60079-0: 2012, EN 60079-1: 2007, EN 60079-31: 2009 ed alla DIRETTIVA EUROPEA 94/9/EC: 1994 IEC60079-0: 2011, IEC60079-1: 2007-04, IEC60079-7: 2006-07, IEC60079-31: 2008 Direttiva RoHS 2002/95/CE
---------------	--

Grado di protezione:	IP66/67
-----------------------------	---------



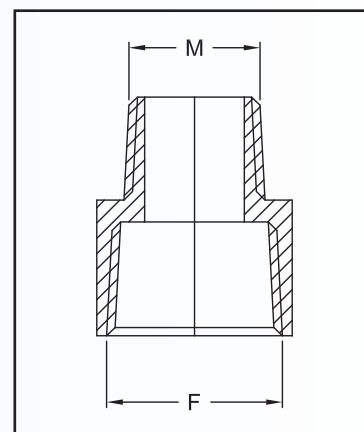
Temperature di esercizio:

Adattatori	Materiali	Temperatura ambiente
REB...	Acciaio zincato (G)	-20°C +80°C
REB...	Ottone nichelato (B), Lega di alluminio (A)	-40°C +150°C
REB...	Acciaio inossidabile (S)	-50°C +150°C

Per i certificati contattare comm@antideflagranti.com

TABELLA DI SELEZIONE ADATTATORI STANDARD

Filettatura ISO7/1	Ø MASCHIO M									
	1/4"	3/8"	1/2"	3/4"	1"	1 1/4"	1 1/2"	2"	2 1/2"	
Ø FEMMINA F	3/8"	REB3814								
	1/2"	REB114	REB138							
	3/4"	REB214	REB238	REB21						
	1"	REB314	REB338	REB31	REB32					
	1 1/4"	REB414	REB438	REB41	REB42	REB43				
	1 1/2"	REB514	REB538	REB51	REB52	REB53	REB54			
	2"	REB614	REB638	REB61	REB62	REB63	REB64	REB65		
	2 1/2"			REB71	REB72	REB73	REB74	REB75	REB76	
	3"			REB81	REB82	REB83	REB84	REB85	REB86	REB87



Esempio codice di ordinazione adattatori standard



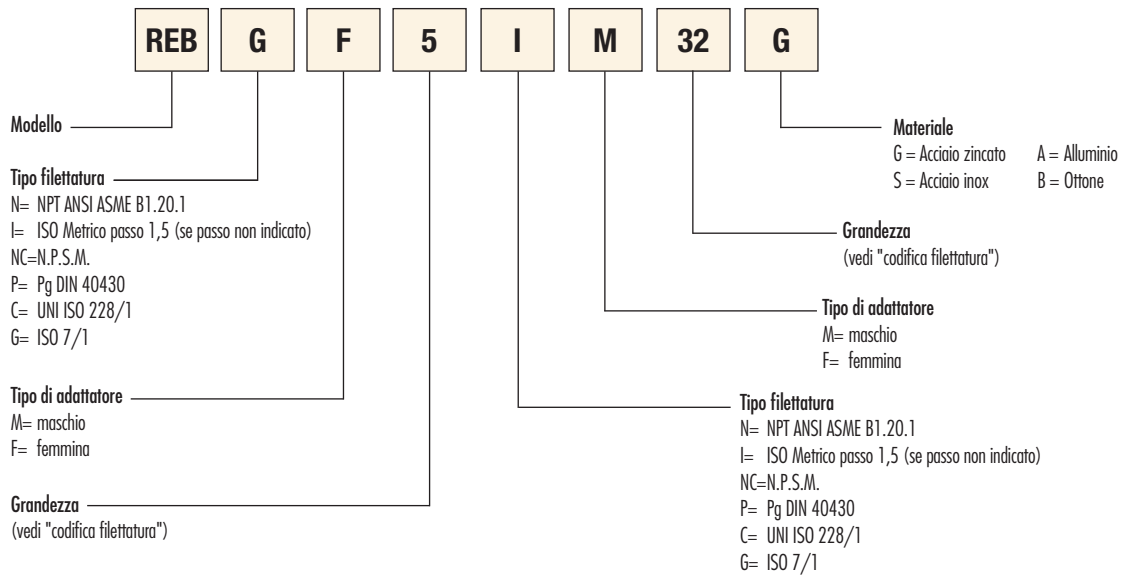
NOTE TECNICHE:

- Per le filettature cilindriche (ISO metrica) viene fornito l'o-ring in silicone per la tenuta IP già montato
- Disponibili con altre filettature (esempio codice REB31NG)
- Disponibili in materiali differenti (esempio codice REB31A)

ADATTATORI SPECIALI (FILETTATURE MISTE)

Esempio codice di ordinazione

(Adattatore tipo REB, femmina 1 1/2" Gk, maschio M32x1,5, acciaio zincato)



CODIFICA FILETTATURA

NPT, N.P.S.M., UNI ISO 228/1, ISO7/1

02	01	1	2	3	4	5	6	7	8	9	10	12	14
1/4"	3/8"	1/2"	3/4"	1"	1 1/4"	1 1/2"	2	2 1/2"	3"	3 1/2"	4"	5"	6"

ISO Metrico

12	16	20	25	32	40	50	63	75	90	100	63X2	75X2	90X2
M12x1,5	M16x1,5	M20x1,5	M25x1,5	M32x1,5	M40x1,5	M50x1,5	M63x1,5	M75x1,5	M90x1,5	M100x1,5	M63x2	M75x2	M90x2

Pg DIN 40430

2	3	4	5	6	7	8	9	10
PG9	PG11	PG13,5	PG16	PG21	PG29	PG36	PG42	PG48

Adattatori REM femmina - femmina

Le riduzioni e gli adattatori vengono utilizzati per accoppiare apparecchiature, cassette, tubi ed imbrocchi di diverso diametro e filettature.



Classificazione: 94/9/EC	Gruppo II	Categoria 2GD
Installazione: EN 60079.14	zona 1 - zona 2 (Gas)	zona 21 - zona 22 (Polveri)
Esecuzione:	CE 0722 Ex II 2 GD Ex d IIC Gb Ex tb IIIC Db IP66/67	
	CE 0722 Ex II 2 GD Ex e IIC Gb Ex tb IIIC Db IP66/67	
Certificato:	ATEX	CESI 02 ATEX 049
	IECEx	IECEx CES 10.0001X
	TR CU	DISPONIBILE (-60°C +150°C)

Norme:	CENELEC EN 60079-0: 2012, EN 60079-1: 2007, EN 60079-31: 2009 ed alla DIRETTIVA EUROPEA 94/9/EC: 1994 IEC60079-0: 2011, IEC60079-1: 2007-04, IEC60079-7: 2006-07, IEC60079-31: 2008 Direttiva RoHS 2002/95/CE
---------------	--

Grado di protezione:	IP66/67
-----------------------------	---------

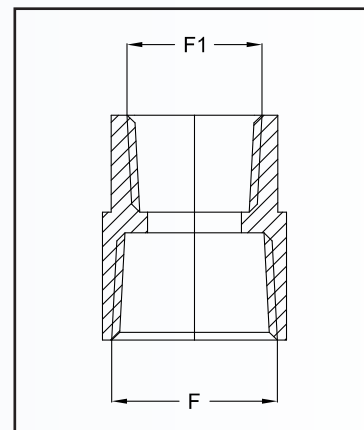
Temperature di esercizio:

Adattatori	Materiali	Temperatura ambiente
REM...	Acciaio zincato (G)	-20°C +80°C
REM...	Ottone nichelato (B), Lega di alluminio (A)	-40°C +150°C
REM...	Acciaio inossidabile (S)	-50°C +150°C

Per i certificati contattare comm@antideflagranti-gce.com

TABELLA DI SELEZIONE ADATTATORI STANDARD

Filettatura ISO7/1	Ø FEMMINA F1									
	1/4"	3/8"	1/2"	3/4"	1"	1 1/4"	1 1/2"	2"	2 1/2"	
Ø FEMMINA F	3/8"	REM3814								
	1/2"	REM114	REM138							
	3/4"	REM214	REM238	REM21						
	1"	REM314	REM338	REM31	REM32					
	1 1/4"	REM414	REM438	REM41	REM42	REM43				
	1 1/2"	REM514	REM538	REM51	REM52	REM53	REM54			
	2"	REM614	REM638	REM61	REM62	REM63	REM64	REM65		
	2 1/2"			REM71	REM72	REM73	REM74	REM75	REM76	
	3"			REM81	REM82	REM83	REM84	REM85	REM86	REM87



Esempio codice di ordinazione adattatori standard

REM	31	G
MODELLO	GRANDEZZA	MATERIALE

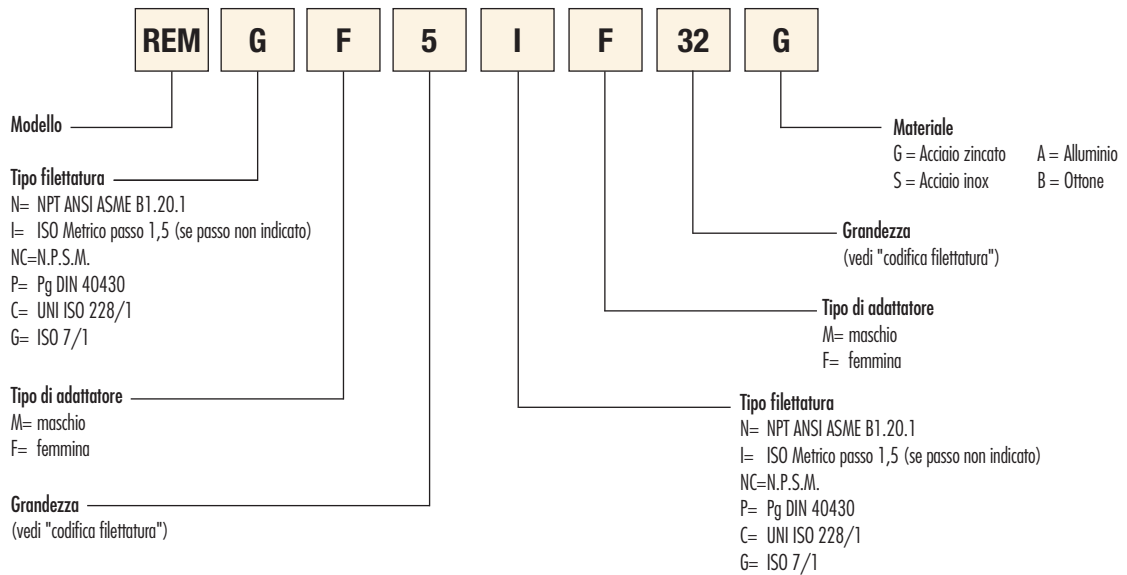
NOTE TECNICHE:

- Disponibili con altre filettature (esempio codice REM31NG)
- Disponibili in materiali differenti (esempio codice REM31A)

ADATTATORI SPECIALI (FILETTATURE MISTE)

Esempio codice di ordinazione

(Adattatore tipo REM, femmina 1 1/2" Gk, femmina M32x1,5, acciaio zincato)



CODIFICA FILETTATURA

NPT, N.P.S.M., UNI ISO 228/1, ISO 7/1

02	01	1	2	3	4	5	6	7	8	9	10	12	14
1/4"	3/8"	1/2"	3/4"	1"	1 1/4"	1 1/2"	2	2 1/2"	3"	3 1/2"	4"	5"	6"

ISO Metrico

12	16	20	25	32	40	50	63	75	90	100	63X2	75X2	90X2
M12x1,5	M16x1,5	M20x1,5	M25x1,5	M32x1,5	M40x1,5	M50x1,5	M63x1,5	M75x1,5	M90x1,5	M100x1,5	M63x2	M75x2	M90x2

Pg DIN 40430

2	3	4	5	6	7	8	9	10
PG9	PG11	PG13,5	PG16	PG21	PG29	PG36	PG42	PG48

Adattatori **REN** maschio - maschio

Le riduzioni e gli adattatori vengono utilizzati per accoppiare apparecchiature, cassette, tubi ed imbrocchi di diverso diametro e filettature.



Classificazione: 94/9/EC	Gruppo II	Categoria 2GD
Installazione: EN 60079.14	zona 1 - zona 2 (Gas)	zona 21 - zona 22 (Polveri)
Esecuzione:	CE 0722 Ex II 2 GD Ex d IIC Gb Ex tb IIIC Db IP66/67	
	CE 0722 Ex II 2 GD Ex e IIC Gb Ex tb IIIC Db IP66/67	
Certificato:	ATEX CESI 02 ATEX 049	
	IECEX IECEX CES 10.0001X	
	TR CU DISPONIBILE (-60°C +150°C)	

Norme:	CENELEC EN 60079-0: 2012, EN 60079-1: 2007, EN 60079-31: 2009 ed alla DIRETTIVA EUROPEA 94/9/EC: 1994 IEC60079-0: 2011, IEC60079-1: 2007-04, IEC60079-7: 2006-07, IEC60079-31: 2008 Direttiva RoHS 2002/95/CE
---------------	--

Grado di protezione:	IP66/67
-----------------------------	---------



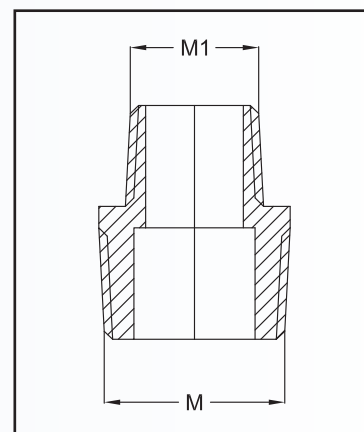
Temperature di esercizio:

Adattatori	Materiali	Temperatura ambiente
REN...	Acciaio zincato (G)	-20°C +80°C
REN...	Ottone nichelato (B), Lega di alluminio (A)	-40°C +150°C
REN...	Acciaio inossidabile (S)	-50°C +150°C

Per i certificati contattare comm@antideflagrantage.com

TABELLA DI SELEZIONE ADATTATORI STANDARD

Filettatura ISO7/1	Ø MASCHIO F									
	1/4"	3/8"	1/2"	3/4"	1"	1 1/4"	1 1/2"	2"	2 1/2"	
Ø MASCHIO M	3/8"	REN3814								
	1/2"	REN114	REN138							
	3/4"	REN214	REN238	REN21						
	1"	REN314	REN338	REN31	REN32					
	1 1/4"	REN414	REN438	REN41	REN42	REN43				
	1 1/2"	REN514	REN538	REN51	REN52	REN53	REN54			
	2"	REN614	REN638	REN61	REN62	REN63	REN64	REN65		
	2 1/2"			REN71	REN72	REN73	REN74	REN75	REN76	
	3"			REN81	REN82	REN83	REN84	REN85	REN86	REN87



Esempio codice di ordinazione adattatori standard

REN	31	G
MODELLO	GRANDEZZA	MATERIALE

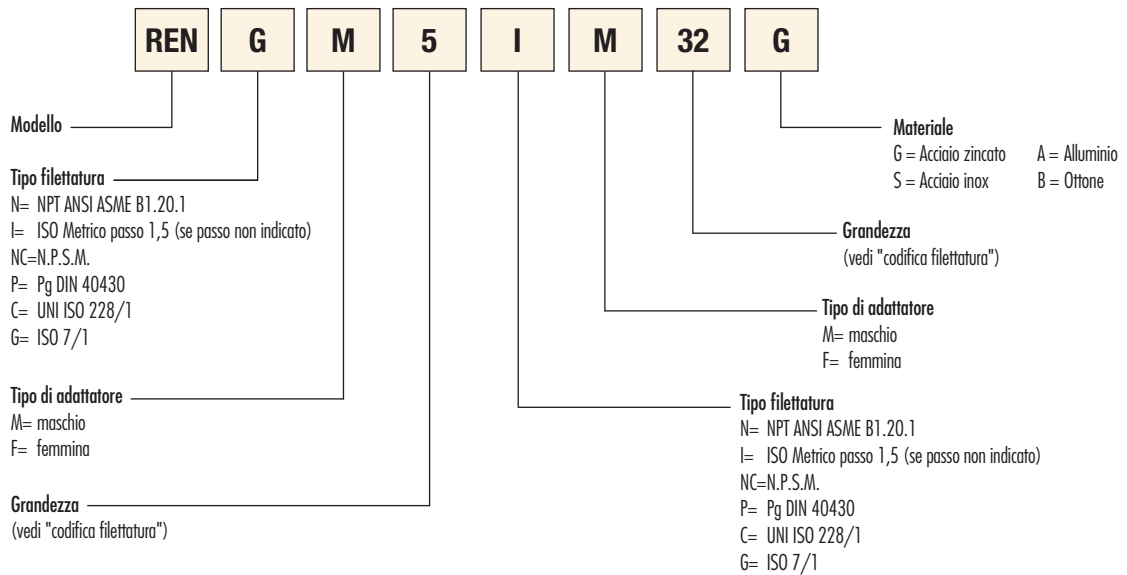
NOTE TECNICHE:

- Per le filettature cilindriche (ISO metrica) viene fornito l'o-ring in silicone per la tenuta IP già montato
- Disponibili con altre filettature (esempio codice REN31NG)
- Disponibili in materiali differenti (esempio codice REN31A)

ADATTATORI SPECIALI (FILETTATURE MISTE)

Esempio codice di ordinazione

(Adattatore tipo REN, maschio 1 1/2" Gk, maschio M32x1,5, acciaio zincato)



CODIFICA FILETTATURA

NPT, N.P.S.M., UNI ISO 228/1, ISO7/1

02	01	1	2	3	4	5	6	7	8	9	10	12	14
1/4"	3/8"	1/2"	3/4"	1"	1 1/4"	1 1/2"	2	2 1/2"	3"	3 1/2"	4"	5"	6"

ISO Metrico

12	16	20	25	32	40	50	63	75	90	100	63X2	75X2	90X2
M12x1,5	M16x1,5	M20x1,5	M25x1,5	M32x1,5	M40x1,5	M50x1,5	M63x1,5	M75x1,5	M90x1,5	M100x1,5	M63x2	M75x2	M90x2

Pg DIN 40430

2	3	4	5	6	7	8	9	10
PG9	PG11	PG13,5	PG16	PG21	PG29	PG36	PG42	PG48