



Le pulsantiere ed i manipolatori in esecuzione **Ex d IIC** sono adatte al comando ed alla segnalazione di apparecchiature sia a "bordo macchina" che a distanza (P.E. su colonnina di comando in campo). Si installano facilmente Grazie ai piedini di fissaggio a parete e sono corredate di imbrocchi filettati per essere collegate tramite pressavano o tubazione metallica.

Vengono particolarmente impiegate in aree offshore e onshore, nell'industria chimica, petrolchimica, farmaceutica ed in tutti i luoghi dove sia richiesto un impianto antideflagrante.

Gli interruttori, i deviatori ed i commutatori che fanno parte della stessa serie CSC sono di tipo rotativo a pacco da 16 A con manovra sul fronte. Vengono forniti con riduzione Maschio 1" - Femmina 3/4". Sono indicati per il comando di apparecchiature sia a bordo macchina che su colonnina che a parete. I vari schemi di cablaggio disponibili rendono la serie CSC un'apparecchiatura versatile per ogni tipo d'impiego.

Il costruttore applica sui suoi prodotti un'etichetta olografica di sicurezza non riposizionabile completa di codice alfanumerico univoco di autenticazione, al fine di combattere la vendita illegale di imitazioni e contraffazioni e assicurare l'autenticità dei propri prodotti. Il non rispetto delle norme internazionali comporta gravi rischi sia per l'ambiente, ma soprattutto per coloro che operano quotidianamente sugli impianti.

Settori di impiego:



Raffinerie petrolifere



Impianti chimici e petrochimici



Impianti onshore



Impianti offshore



Pontili di carico scarico petrolio



Basse temperature



Estrazione mineraria

DATI DI CERTIFICAZIONE

Classificazione:

Gruppo II

Categoria 2GD/M2

Installazione: EN 60079.14

zona 1 - zona 2 (Gas)

zona 21 - zona 22 (Polveri)

Esecuzione:

CE 0722 Ex I M2 Ex db I Mb (solo acciaio inox e ghisa)

CE 0722 Ex II 2 GD; Ex db IIC T...°C Gb; Ex tb IIIC T...°C Db

Certificato:

ATEX CESI 01 ATEX 092 X

IEC Ex CES 17.0001X

Per tutti i dati di certificazione IEC Ex e TR CU

TR CU DISPONIBILE

Norme:

CENELEC EN 60079-0: 2012, EN 60079-0/A11: 2013, EN 60079-1: 2014, EN60079-31: 2014 ed alla direttiva europea 2014/34/UE.

IEC 60079-0: 2011, IEC 60079-1: 2014, IEC 60079-31: 2013

Direttiva RoHS 2002/95/CE.

Classe di temperatura:

T6 (Ta +40°C)

T5 (Ta +55°C)

Temp. Ambiente:

-20°C +55°C

Standard

-50°C +55°C

Solo per gruppo II. Le unità di controllo e segnalazione per Gruppo II, equipaggiate con lenti di segnalazione in policarbonato, sono limitate alla temperatura di -40°C

Grado di protezione:

IP66

DISTRIBUITO DA- DISTRIBUTED BY



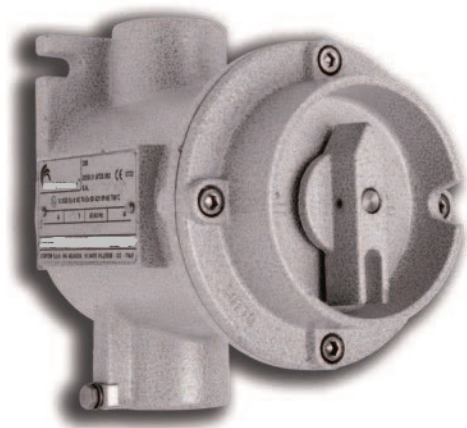
GCE SRL



MILANO - ITALY

www.antideflagranti-gce.com

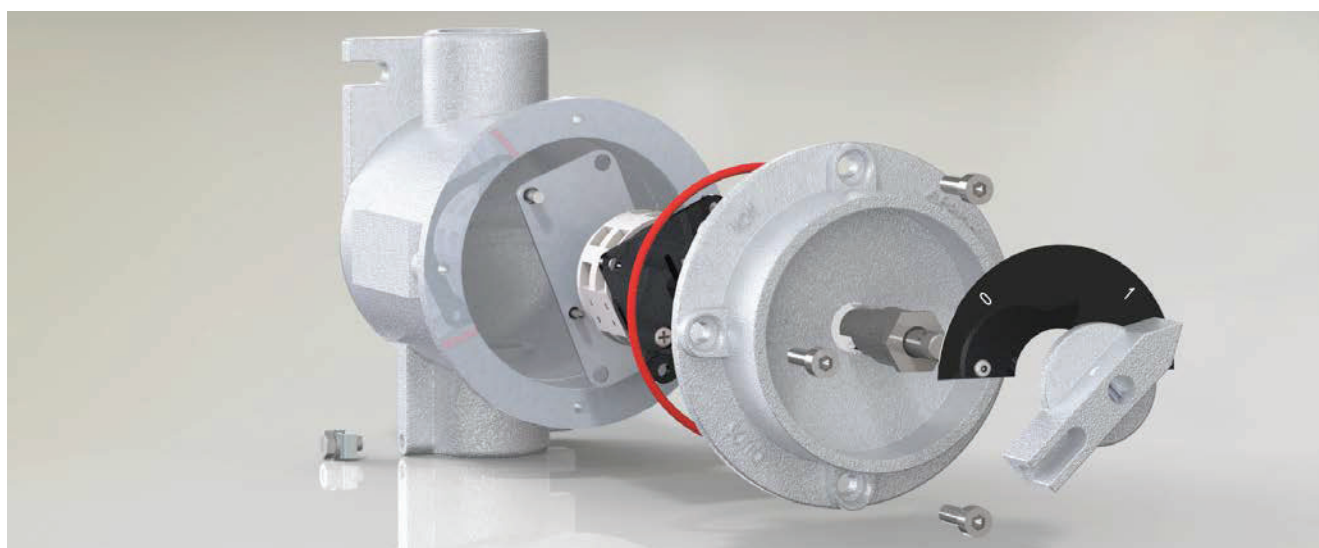
comm@antideflagranti-gce.com



DISTRIBUITO DA- DISTRIBUTED BY

**GCE SRL**

MILANO - ITALY

www.antideflagrantiyce.com

Gli interruttori, i deviatori ed i commutatori della serie EFSCO sono di tipo rotativo a pacco da 25, 32, 40 e 63 A con manovra sul fronte.

CARATTERISTICHE MECCANICHE

Corpo e coperchio:	In lega di alluminio a basso contenuto di rame completa di piedini per il fissaggio a parete.
Guarnizione:	Siliconica resistente agli acidi, agli idrocarburi ed alle alte temperature, collocata tra corpo e coperchio
Manovra:	In lega di alluminio verniciata
Targhetta di certificato:	Adesiva collocata esternamente
Mostrina:	In alluminio anodizzato, fondo nero scritte bianche
Boccola interna e perno:	In acciaio inox
Viteria:	In acciaio inox
Vite di terra:	M5 esterna ed interna su corpo e coperchio collegate fra loro con cavo da 2,5 mm ²
Verniciatura:	Poliestere Ral 7035 (Grigio luce)
Resistenza alla corrosione:	Lo STANDARD della lega di alluminio utilizzata dal produttore ha superato i test previsti dalle norme EN60068-2-30 (cicli di caldo-umido) e EN60068-2-11 (prove in nebbia salina)

CARATTERISTICHE ELETTRICHE

Interruttori: Da 25A a 63A, 690V

ACCESSORI A RICHIESTA / ESECUZIONI SPECIALI

Verniciatura interna anticondensa RAL 2004 (Arancio puro)
 Verniciature poliesteri esterne di colore differente (specificare il tipo di RAL)
 Versione in acciaio inox (esempio codice EFSCO-266IN)
 Pressacavo/raccorderia

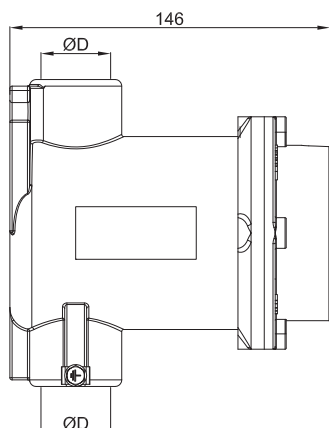
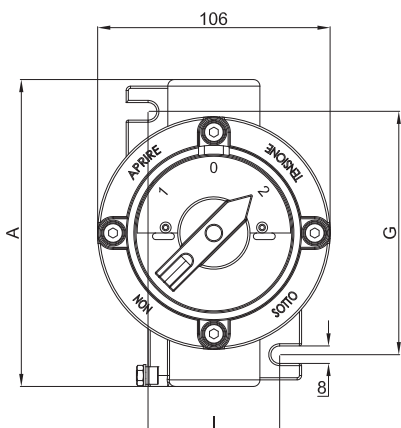
comm@antideflagrantiyce.com

SERIE EFSCO... INTERRUTTORI MANIPOLATORI



Ex d

DISEGNO DIMENSIONALE



DISTRIBUITO DA- DISTRIBUTED BY



GCE SRL



MILANO - ITALY
www.antideflagrante.com

Dimensioni in mm

TABELLA DI SELEZIONE CODICI

Illustrazione	Imbocchi D ISO7/1	A	G	I	Descrizione	Schema	Portata	Poli	Peso Kg	Codice																				
	1"	140	110	60	Interruttore a 2 posizioni fisse '0-1'	 <table border="1"> <tr><th>POS.</th><th colspan="3">CONTACT</th></tr> <tr><td>0</td><td>O</td><td>O</td><td>O</td></tr> <tr><td>1</td><td>X</td><td>X</td><td>X</td></tr> </table>	POS.	CONTACT			0	O	O	O	1	X	X	X	25 A	2	1,14	EFSCO-22								
	POS.	CONTACT																												
	0	O	O	O																										
	1	X	X	X																										
1"	140	110	60	32 A	2	1,20	EFSCO-32																							
1"	140	110	60	40 A	2	1,35	EFSCO-42																							
1 1/2"	160	120	80	63 A	2	1,35	EFSCO-62																							
	1"	140	110	60	Interruttore a 2 posizioni fisse '0-1'	 <table border="1"> <tr><th>POS.</th><th colspan="3">CONTACT</th></tr> <tr><td>0</td><td>O</td><td>O</td><td>O</td></tr> <tr><td>1</td><td>X</td><td>X</td><td>X</td></tr> </table>	POS.	CONTACT			0	O	O	O	1	X	X	X	25 A	3	1,14	EFSCO-23								
	POS.	CONTACT																												
	0	O	O	O																										
	1	X	X	X																										
1"	140	110	60	32 A	3	1,20	EFSCO-33																							
1"	140	110	60	40 A	3	1,35	EFSCO-43																							
1 1/2"	160	120	80	63 A	3	1,40	EFSCO-63																							
	1"	140	110	60	Interruttore a 2 posizioni fisse '0-1'	 <table border="1"> <tr><th>POS.</th><th colspan="4">CONTACT</th></tr> <tr><td>0</td><td>O</td><td>O</td><td>O</td><td>O</td></tr> <tr><td>1</td><td>X</td><td>X</td><td>X</td><td>X</td></tr> </table>	POS.	CONTACT				0	O	O	O	O	1	X	X	X	X	25 A	4	1,18	EFSCO-24					
	POS.	CONTACT																												
	0	O	O	O			O																							
	1	X	X	X			X																							
1"	140	110	60	32 A	4	1,20	EFSCO-34																							
1"	140	110	60	40 A	4	1,35	EFSCO-44																							
1 1/2"	160	120	80	63 A	4	1,40	EFSCO-64																							
	1"	140	110	60	Deviatore a 2 posizioni fisse '1-2'	 <table border="1"> <tr><th>POS.</th><th colspan="3">CONTACT</th></tr> <tr><td>1</td><td>X</td><td>O</td><td></td></tr> <tr><td>2</td><td>O</td><td>X</td><td></td></tr> </table>	POS.	CONTACT			1	X	O		2	O	X		25 A	1	1,20	EFSCO-26								
	POS.	CONTACT																												
	1	X	O																											
	2	O	X																											
1"	140	110	60	32 A	1	1,18	EFSCO-36																							
1"	140	110	60	40 A	1	1,20	EFSCO-46																							
1 1/2"	160	120	80	63 A	1	1,40	EFSCO-66																							
	1"	140	110	60	Interruttore a 2 posizioni	 <table border="1"> <tr><th>POS.</th><th colspan="4">CONTACT</th></tr> <tr><td>0</td><td>X</td><td>O</td><td>X</td><td>O</td></tr> <tr><td>1</td><td>O</td><td>X</td><td>O</td><td>X</td></tr> </table>	POS.	CONTACT				0	X	O	X	O	1	O	X	O	X	25 A	2	1,18	EFSCO-266					
	POS.	CONTACT																												
	0	X	O	X			O																							
	1	O	X	O			X																							
1"	140	110	60	32 A	2	1,18	EFSCO-366																							
1"	140	110	60	40 A	2	1,20	EFSCO-466																							
1 1/2"	160	120	80	63 A	2	1,20	EFSCO-666																							
	1"	140	110	60	Interruttore a 2 posizioni	 <table border="1"> <tr><th>POS.</th><th colspan="3">CONTACT</th></tr> <tr><td>1</td><td>X</td><td>O</td><td></td></tr> <tr><td>2</td><td>O</td><td>X</td><td></td></tr> </table>	POS.	CONTACT			1	X	O		2	O	X		25 A	1	1,14	EFSCO-242								
	POS.	CONTACT																												
	1	X	O																											
	2	O	X																											
1"	140	110	60	32 A	1	1,18	EFSCO-342																							
1"	140	110	60	40 A	1	1,18	EFSCO-442																							
1 1/2"	160	120	80	63 A	1	1,40	EFSCO-642																							
	1"	140	110	60	Commutatore a 3 posizioni fisse '1-0-2'	 <table border="1"> <tr><th>POS.</th><th colspan="4">CONTACT</th></tr> <tr><td>0</td><td>O</td><td>O</td><td>O</td><td>O</td></tr> <tr><td>1</td><td>X</td><td>O</td><td>X</td><td>O</td></tr> <tr><td>2</td><td>O</td><td>X</td><td>O</td><td>X</td></tr> </table>	POS.	CONTACT				0	O	O	O	O	1	X	O	X	O	2	O	X	O	X	25 A	2	1,14	EFSCO-244
	POS.	CONTACT																												
	0	O	O	O			O																							
	1	X	O	X			O																							
2	O	X	O	X																										
1"	140	110	60	32 A	2	1,18	EFSCO-344																							
1"	140	110	60	40 A	2	1,18	EFSCO-444																							
1 1/2"	160	120	80	63 A	2	1,18	EFSCO-644																							

comm@antideflagrante.com