

PROIETTORE FLOODLIGHT

RFL



GAS	II2G Ex de IIB+H₂ T4÷T3	*IP65/IP66	Zone 1 - Zone 21 - Zone 2 - Zone 22
DUST	II2D Ex tD A21 T130°C÷T195°C	*IP65/IP66	❄️-20°C ÷ ☀️+40°C ❄️-20°C ÷ ☀️+60°C

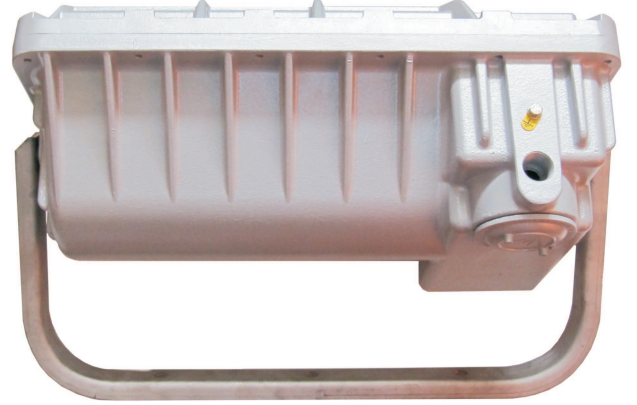
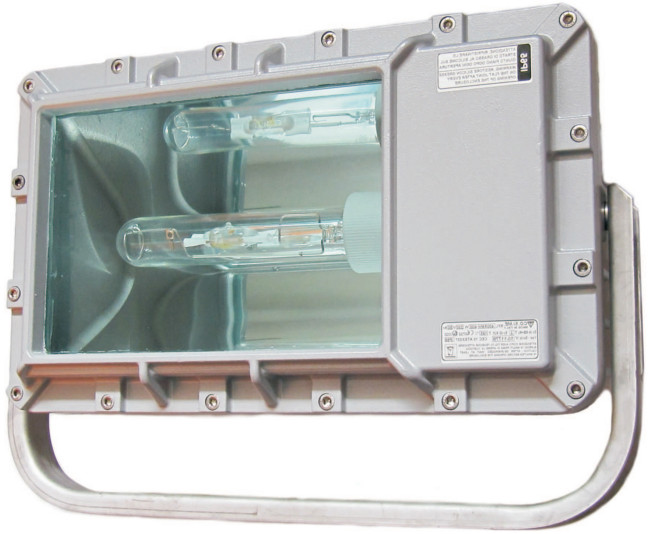
Materiale : Corpo e coperchio di lega leggera
Parte trasparente : Vetro temperato
Riflettore : Alluminio speculare simmetrico
Installazione : Staffa orientabile in acciaio inox AISI 304
Viteria : Acciaio inox AISI 304
Guarnizioni : Silicone
Portalampane : Ceramico
Parti elettriche : Vano separato
Collegamento : Morsettiera in scatola Ex e II
Ingresso : N° 1 ø 3/4"

Material : Light alloy cover and body
Transparent part : Tempered glass
Reflector : Aluminium mirror
Installation : Stainless steel AISI 304 adjustable support
Hardware : Stainless steel AISI 304
Gaskets : Silicon
Lampholder : Ceramic
Electrical parts : separate compartment
Connection : Terminals inside Ex e II compartment
Cable entry : N° 1 ø 3/4"

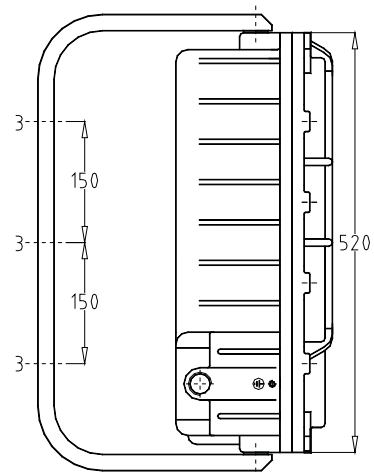
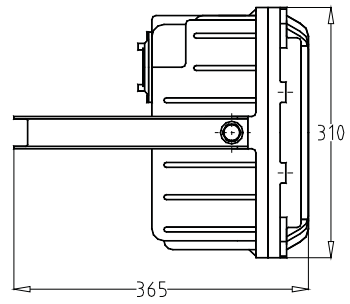
* IP65 con grasso al silicone sui giunti piani
 IP66 conguarnizione al silicone
 IP65 with silicon grease on flat joints
 IP66 with silicon gasket

Potenza : Vedi tabella
Tensione : 230V a richiesta altre tensioni
Frequenza : 50Hz, a richiesta 60Hz
Morsettiera : 4mm²

Power : See table
Voltage : 230V other voltages on request
Frequency : 50Hz, 60Hz on request
Terminals : 4mm²



Codice Code	Potenza Power	Attacco Cap	T class @ +40°C	T class @ +60°C	Peso Weight
Vapori di mercurio / Mercury vapour					
RFL 250RHg	250 W	E40	T4	T3	23
RFL 400RHg	400 W	E40	T3	T3	23
Ioduri metallici / Metal halide					
RFL 150RMH	150 W	E27	T4	T3	22
RFL 250RMH	250 W (2,15A)	E40	T4	T3	22
RFL 400RMH	400 W (3,25A)	E40	T3	T3	25
Sodio HP / HP Sodium					
RFL 150RNa	150 W	E27	T4	T3	22
RFL 250RNa	250 W	E40	T4	T3	23
RFL 400RNa	400 W	E40	T3	T3	25
Alogena / Halogen					
RFL 500H	max 500 W	E40	T3	T3	20



PROIETTORE A LED FLOODLIGHT WITH LED

RFL



GAS	II2G Ex de IIB+H2 T5÷T4	*IP65/IP66	Zone 1 - Zone 21 - Zone 2 - Zone 22	
DUST	II2D Ex tD A21 T95°C÷T130°C	*IP65/IP66	❄️-20°C ÷ ☀️+40°C	❄️-20°C ÷ ☀️+60°C

Materiale : Corpo e coperchio di lega leggera
Parte trasparente : Vetro temperato

Installazione : Staffa orientabile in acciaio inox AISI 304
Viteria : Acciaio inox AISI 304
Guarnizioni : Silicene

Parti elettriche : Vano separato
Collegamento : Morsettiera in scatola Ex e II
Ingresso : N° 1 ø 3/4"

Material : Light alloy cover and body
Transparent part : Tempered glass

Installation : Stainless steel AISI 304 adjustable support
Hardware : Stainless steel AISI 304
Gaskets : Silicon

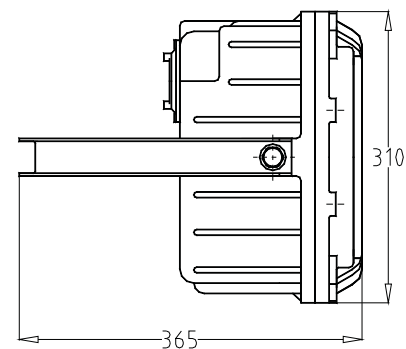
Electrical parts : separate compartment
Connection : Terminals inside Ex e II compartment
Cable entry : N° 1 ø 3/4"

* IP65 con grasso al silicone sui giunti piani
 IP66 conguarnizione al silicone
 IP65 with silicon grease on flat joints
 IP66 with silicon gasket



Potenza : max 140W
Tensione : 230V a richiesta altre tensioni
Frequenza : 50/60Hz
Morsettiera : 4mm²

Power : max 140W
Voltage : 230V other voltages on request
Frequency : 50/60Hz
Terminals : 4mm²



Caratteristiche : Alimentatore elettronico sostituibile per non limitare la durata del sistema di illuminazione a led

Flusso luminoso : 8000 [lm]
Temperatura di colore : 5000 [K]
Angolo fascio luminoso : 120°

Features : Replaceable electronic power supply separate from led lighting device to avoid end of life of led system.

Luminous flux : 8000 [lm]
CCT : 5000 [K]
Beam angle : 120°

