

ESECUZIONE
ANTIDEFAGRANTE

CE 0722 II 2 GD Ex eb IIC T6/T5/T4 Gb Ex tb IIIC T75°C/T110°C Db IP66
 CE 0722 II 2 GD Ex ia IIC T6/T5/T4 Gb Ex ia IIIC T75°C/T110°C Db IP66
 CE 0722 II 2 GD Ex eb ia IIC T6/T5/T4 Gb Ex tb ia IIIC T75°C/T110°C Db IP66
 CE 0722 II 2 GD Ex de IIC T6/T5 Gb Ex tb IIIC T85°C/T100°C Db IP66

EX
CODE

CERTIFICAZIONE



CESI 03 ATEX 333 (portamorsetti - terminal box)
 CESI 03 ATEX 115 (unità di controllo, comando e segnalazione - control command and signalling units)

CERTIFICATE



IECEX CES 13.0001 - TR CU - BRAZILIAN

DIRETTIVA

2014/34/UE

DIRECTIVE

NORME

EN 60079-0 - EN 60079-1 - EN 60079-7 - EN 60079-11 - EN 60079-31

STANDARDS

INSTALLAZIONE (secondo le EN 60079.14)

zona 1 - 2 - 21 - 22

(according to EN 60079.14) INSTALLATION

CARATTERISTICHE

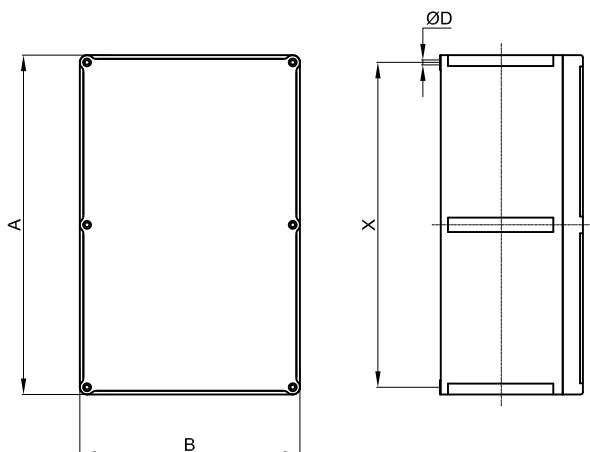
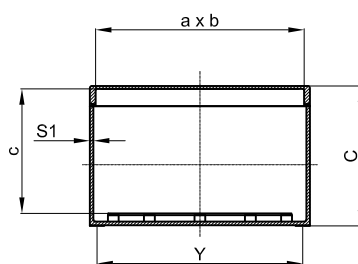
Le custodie serie SA.../P sono costruite in resina poliestere rinforzata vetro e sono idonee per impieghi in impianti elettrici come custodie a sicurezza aumentata o a sicurezza intrinseca. Possono essere fornite con morsettiere multipolari o con morsetti componibili e avere, inoltre, lampade spia, pulsanti e strumenti di misura per la realizzazione di quadri comando e segnalazione ed essere forate su specifica del cliente.

COSTRUZIONE

Resina poliestere rinforzata con fibre di vetro in colore nero RAL 9017 (Ex e) a richiesta in colore blu RAL 5015 (Ex i).
 Viteria inox.
 Guarnizione in silicone.
 Vite di terra interna.

ACCESSORI A RICHIESTA

Piastre di continuità in ottone, spessore 10/10 da montare all'interno.
 Telaio interno.



FEATURES

SA/P series junction boxes are built in GRP resin and they are suitable for electrical installations as increased safety boxes or intrinsically safety boxes. They can be supplied with multipolar terminal blocks or with modular terminal blocks. Furthermore, they can be equipped with pilot lights, push buttons and measuring instruments to assemble control and signalling panel stations. SA/P series junction boxes can be drilled according to customers' specification.

CONSTRUCTION

GRP (glass reinforced polyester resin) in RAL 9017 black coating (Ex e) or RAL 5015 blue coating (Ex i) on request.
 Stainless steel bolts and screws.
 Silicone gasket.
 Internal earth screws.

ACCESSORIES UPON REQUEST

Continuity plates, made of brass 10/10 thick, to mount inside the enclosures.
 Mounting plate.



Codice Code	Dim. esterne Outside dimensions			Dim. interne Inside dimensions				Fissaggio Fixing			Peso Weight Kg	Prezzo Price
	A	B	C	a	b	c	s1	X	Y	ØD		
SA090907/P	90	90	75	84	84	52	3	74	74	6,5	0,30	
SA111108/P	110	110	83	104	104	65	3	94	94	6,5	0,40	
SA141410/P	147	147	100	135	135	79	3	131	131	6,5	0,80	
SA171108/P	170	110	83	164	104	65	3	154	94	6,5	1,00	
SA301410/P	305	147	110	296	138	90	4,5	285	127	6,5	1,90	
SA302310/P	305	230	110	296	221	90	4,5	285	210	6,5	2,50	
SA302318/P	305	230	190	296	221	165	4,5	285	210	6,5	3,10	
SA473018/P	470	305	195	454	289	175	5	450	285	6,5	4,70	
SA623018/P	620	305	185	608	293	160	6	560	285	8	6,30	

PER IL POSIZIONAMENTO DEI FORI E DEGLI OPERATORI SULLE PARETI E SUI COPERCHI DELLE CUSTODIE CONTATTARE

comm@antideflagrantigce.com

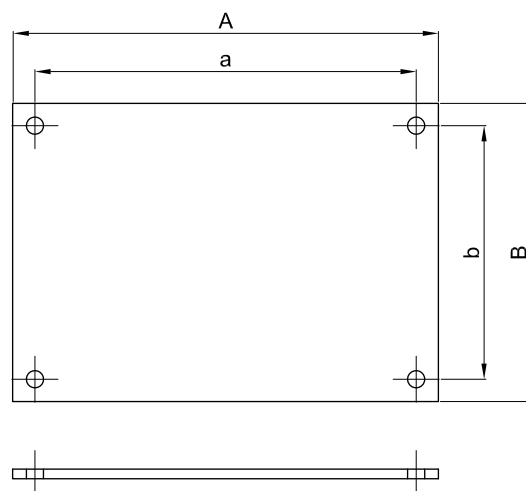


CARATTERISTICHE

I telai interni in lamiera di alluminio, delle custodie serie SA, SAG, SA/P e CTB, vengono impiegati per facilitare il montaggio di apparati elettrici.

FEATURES

The mounting plates for SA, SAG, SA/P and CTB series boxes, aluminium alloy made, facilitate the assembling of electrical equipment.



Codice Code	Dimensioni Dimensions				Tipo di custodia Box type	Materiale Material	Peso Weight Kg	Prezzo Price
	A	B	a	b				
B09-229	82	48	70	25	SA/CS 090907/P	Alluminio - Aluminium	0,025	
B11-229	100	68	87	34	SA/CS 111108/P	Alluminio - Aluminium	0,042	
B11-229P	92	68	79	34	SAG/CSG 111108	Alluminio - Aluminium	0,035	
B14-229	137	105	124	52,5	SA/CS 141410 .../P	Alluminio - Aluminium	0,096	
B14-229P	129	105	116	52,5	SAG/CSG 141410	Alluminio - Aluminium	0,090	
B17-229	159	67	146	33,5	SA/CS 171108/P	Alluminio - Aluminium	0,070	
B17-229P	152	67	140	33,5	SAG/CSG 171108	Alluminio - Aluminium	0,065	
B20-229	186	146	172	73	SA/CS 202012	Alluminio - Aluminium	0,178	
B31-229	285	97	271	84	SA/SAG/CS/CSG 301410/P	Alluminio - Aluminium	0,181	
B32-229	285	180	272	167	SA/SAG/CS/CSG 302310/..18/P	Alluminio - Aluminium	0,330	
B43-229	453	254	438	240	SA/SAG/CS/CSG 473018/P	Alluminio - Aluminium	0,760	
B60-229	532	532	520	520	SAG/CSG 606018	Alluminio - Aluminium	2,050	
B63-229	603	250	580	160	SAG/CSG 623018	Alluminio - Aluminium	1,150	
B64-229	600	250	580	160	SA/CS 623018/P	Alluminio - Aluminium	1,080	
B11-357	50	50	38	38	SA/CS 111108SS	Acciaio inox - Stainless steel	0,028	
B14-357	87	87	75	75	SA/CS 141410SS	Acciaio inox - Stainless steel	0,087	
B17-357	110	50	98	38	SA/CS 171108SS	Acciaio inox - Stainless steel	0,086	
B301-357	245	87	233	75	SA/CS 301410SS	Acciaio inox - Stainless steel	0,336	



Codice Code	Dimensioni Dimensions				Tipo di custodia Box type	Materiale Material	Peso Weight Kg	Prezzo Price
	A	B	a	b				
B302-357	245	170	233	158	SA/CS 302310/..18SS	Acciaio inox - Stainless steel	0,480	
B47-357	410	245	398	233	SA/CS 473018SS	Acciaio inox - Stainless steel	1,156	
B40-357	340	340	328	328	SA/CS 404020	Acciaio inox - Stainless steel	1,340	
B603-357	540	540	528	528	SA/CS 606020SS	Acciaio inox - Stainless steel		
B62-357	560	245	548	233	SA/CS 623018SS	Acciaio inox - Stainless steel		
B22-443	155	80	127	-	CTB221513	Acciaio inox - Stainless steel		
B26-443	210	180	160	160	CTB262616/262620	Acciaio inox - Stainless steel		
B30-443	250	230	220	200	CTB303016/303020	Acciaio inox - Stainless steel		
B38-443	330	180	280	160	CTB382616/382620	Acciaio inox - Stainless steel		
B45-443	400	300	360	280	CTB453816/453820	Acciaio inox - Stainless steel		
B48-443	430	400	380	380	CTB484816/484820	Acciaio inox - Stainless steel		
B50-443	450	270	400	240	CTB503516/503520	Acciaio inox - Stainless steel		
B62-443	570	370	520	340	CTB624516/624520	Acciaio inox - Stainless steel		
B74-443	690	470	640	440	CTB745520	Acciaio inox - Stainless steel		
B76-443	710	430	660	400	CTB765020	Acciaio inox - Stainless steel		
B80-443	750	720	700	700	CTB808030	Acciaio inox - Stainless steel		
B86-443	810	560	760	540	CTB866420	Acciaio inox - Stainless steel		
B91-443	860	530	820	500	CTB916120	Acciaio inox - Stainless steel		
B98-443	930	660	880	640	CTB987420	Acciaio inox - Stainless steel		
B12-484	60	60	43	43	CTBE121208	Acciaio inox - Stainless steel		
B15-484	90	90	73	73	CTBE151509	Acciaio inox - Stainless steel		
B19-484	130	130	113	113	CTBE191910	Acciaio inox - Stainless steel		
B22-484	170	90	152	75	CTBE221513	Acciaio inox - Stainless steel		
B26-484	200	200	181	181	CTBE262610/262616/262620	Acciaio inox - Stainless steel		
B303-484	245	85	228	68	CTBE301410	Acciaio inox - Stainless steel		
B302-484	245	175	228	158	CTBE302310	Acciaio inox - Stainless steel		
B30-484	245	245	228	228	CTBE303010/303016/303020	Acciaio inox - Stainless steel		
B38-484	320	200	303	183	CTBE382610/382616/382620	Acciaio inox - Stainless steel		



Operatori di comando, controllo e segnalazione serie M-0...

Ex e

M-0



La nuova serie Cortem di operatori di comando, controllo e segnalazione M-0 vengono installati quali accessori esterni di custodie e di quadri 'Ex e' utilizzati in tutti gli ambienti industriali dove può essere presente un'atmosfera esplosiva classificati come Zona 1, 2, 21, 22. Gli operatori M-0 permettono la chiusura o l'apertura dei dispositivi elettrici o meccanici montati internamente nelle custodie 'Ex e' e la segnalazione luminosa dei loro stati operativi. I componenti degli operatori sono costruiti in acciaio inox per garantire la massima efficienza in qualsiasi condizione ambientale. I leveraggi sono costruiti in alluminio, le componenti plastiche dei pulsanti garantiscono la massima durata nel tempo anche in presenza di atmosfera molto corrosiva. Gli operatori M-0 hanno un grado di protezione IP66.

Settori di impiego:



Raffinerie petrolifere



Impianti chimici e petrochimici



Impianti onshore



Impianti offshore



Basse temperature



Deposito combustibili



Installazioni navali

DATI DI CERTIFICAZIONE OPERATORI DI COMANDO M-0603, M-0604 e M-0605

Classificazione:

Gruppo II

Categoria 2GD

Installazione: EN 60079-14

zona 1 - zona 2 (Gas)

zona 21 - zona 22 (Polveri)

Esecuzione:

CE 0722 Ex II 2GD Ex e IIC Gb; Ex tb IIC Db IP66

Certificato:

ATEX CESI 09 ATEX 075U

IEC Ex CES 11.0029U

INMETRO DNV 17.0138U

TR CU DISPONIBILE

Per tutti i dati di certificazione IEC Ex, TR CU e INMETRO scaricare il certificato dal sito www.cortemgroup.com

Norme:

CENELEC EN 60079-0: 2012, EN 60079-7: 2007, EN 60079-31: 2009 ed alla DIRETTIVA EUROPEA 2014/34/UE
IEC 60079-0: 2007-10, IEC 60079-1: 2008, IEC 60079-7: 2006-07

Temperatura di servizio:



-40°C +90°C



(gli operatori vengono installati assieme ad altri prodotti certificati)

Grado di protezione:

IP66

PER IL POSIZIONAMENTO DEGLI OPERATORI SUI COPERCHI DELLE CUSTODIE CONTATTARE

comm@antideflagranticce.com



Operatori di comando, controllo e segnalazione serie M-0...

Ex e

DATI DI CERTIFICAZIONE BLOCCO CONTATTI M-0530 e M-0531

Classificazione:	Gruppo II	Categoria 2G		
Installazione: EN 60079.14	zona 1 - zona 2 (Gas)			
Esecuzione:	CE 0722 Ex II 2G Ex de IIC Gb			
Certificato:	ATEX	CESI 09 ATEX 016U		
	IEC Ex	CES 11.0031U	Per tutti i dati di certificazione IEC Ex scaricare il certificato dal sito www.cortemgroup.com	
	TR CU	DISPONIBILE	Per tutti i dati di certificazione TR CU scaricare il certificato dal sito www.cortemgroup.com	
Norme:	CENELEC EN 60079-0: 2012, EN 60079-1: 2007, EN 60079-7: 2007 ed alla DIRETTIVA EUROPEA 2014/34/UE IEC 60079-0: 2007-10, IEC 60079-1: 2007-04, IEC 60079-7: 2006-07			

SPIA DI SEGNALAZIONE M-0612/3

Classificazione:	Gruppo II	Categoria 2GD		
Installazione: EN 60079.14	zona 1 - zona 2 (Gas)	zona 21 - zona 22 (Polveri)		
Esecuzione:	CE 0722 Ex II 2G Ex db eb IIC Gb; Ex tb IIIC Db IP66			
Certificato:	ATEX	CESI 00 ATEX 060U		
	IEC Ex	CES 11.0030U	Per tutti i dati di certificazione IEC Ex scaricare il certificato dal sito www.cortemgroup.com	
	TR CU	DISPONIBILE	Per tutti i dati di certificazione TR CU scaricare il certificato dal sito www.cortemgroup.com	
Norme:	CENELEC EN 60079-0: 2012+A11:2013, EN 60079-1: 2014, EN 60079-7: 2015, EN 60079-31: 2014 ed alla DIRETTIVA EUROPEA 2014/34/UE IEC 60079-0: 2011, IEC 60079-1: 2014-06, IEC 60079-31: 2013, IEC 60079-7: 2015			
Grado di protezione:	IP66			

AMPEROMETRO B-0140A, VOLTMETRO B-0140V

Classificazione:	Gruppo II	Categoria 2GD		
Installazione: EN 60079.14	zona 1 - zona 2 (Gas)	zona 21 - zona 22 (Polveri)		
Esecuzione:	CE 0722 Ex II 2G Ex e IIC Gb; II 2D Ex tb IIIC Db IP66			
Certificato:	ATEX	CESI 04 ATEX 128U		
	IEC Ex	CES 12.0022U	Per tutti i dati di certificazione IEC Ex scaricare il certificato dal sito www.cortemgroup.com	
	TR CU	DISPONIBILE	Per tutti i dati di certificazione TR CU scaricare il certificato dal sito www.cortemgroup.com	
Norme:	CENELEC EN 60079-0: 2012, EN 60079-1: 2007, EN 60079-7: 2007, EN 60079-31: 2009 ed alla DIRETTIVA EUROPEA 2014/34/UE IEC 60079-0: 2011, IEC 60079-31: 2008, IEC 60079-7: 2006-07			
Grado di protezione:	IP66			



CARATTERISTICHE MECCANICHE

Corpo:	In alluminio con finitura di ossidazione anodica colore nero
Perno e molla:	In acciaio inox
Guarnizione:	Siliconica resistente agli acidi, agli idrocarburi ed alle alte temperature, collocata tra corpo e coperchio.
Tasto colorato del pulsante e del pulsante d'emergenza:	In poliammide 6
Leva selettore:	In alluminio con ossidazione anodica di colore nero
Viteria:	In acciaio inox

Gli operatori permettono la chiusura o l'apertura di vari dispositivi elettrici o meccanici montati internamente alle custodie. Seguono, in dettaglio, le caratteristiche tecniche.

Il pulsante **M-0603** ha un moto assiale.

Premere



Il selettore **M-0604** ha un moto rotatorio.

Ruotare



Il pulsante d'emergenza **M-0605** ha un moto assiale per chiudere.

Per sbloccare si deve ruotare in senso orario e ritorna automaticamente in posizione originale.

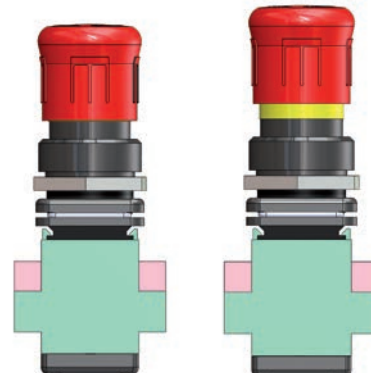
Premere



Ruotare



Ritorno in posizione



Il pulsante d'emergenza **M-0605/K** ha un moto assiale per chiudere.

Per sbloccare si deve ruotare in senso orario la chiave e ritorna automaticamente in posizione originale.

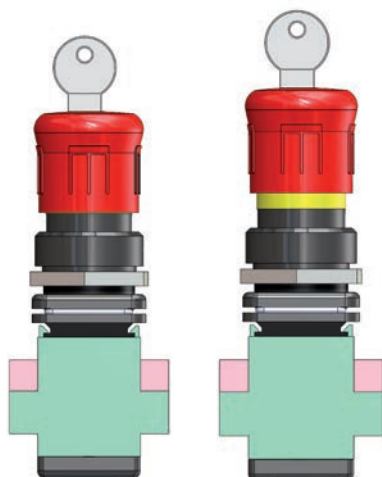
Premere



Ruotare la chiave



Ritorno in posizione

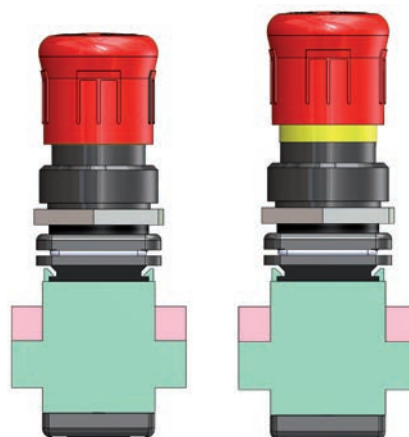


Il pulsante d'emergenza **M-0605/P** ha un moto assiale per chiudere. Tirare il pulsante per sbloccare.

Premere



Tirare



CARATTERISTICHE CONTATTI

Tensione nominale: 690 V
 Frequenza: 50/60 Hz
 Portata: 10 A

Tensione nominale							
400 V	500 V	690 V	400 V	400 V	400 V	48 V	230 V
Categoria di utilizzo							
AC-15	AC-15	AC-15	AC-1	AC-2	AC-3	DC-13	DC-13
Corrente nominale							
10 A	4 A	2 A	16 A	6 A	2,4 A	10 A	0,5 A

Connessione: max. 2.5 mm²

Tensione di tenuta a impulso nominale: 4 kV

Grado di inquinamento: 2

Corrente di cortocircuito condizionata: 1 kA

Utilizzazione massima dei dispositivi di protezione da cortocircuito: un fusibile gG 10A 500V su ogni conduttore

Corsa minima di apertura positiva: 3 mm

Forza minima richiesta per ottenere la manovra di apertura positiva di tutti i contatti di apertura: 5 N

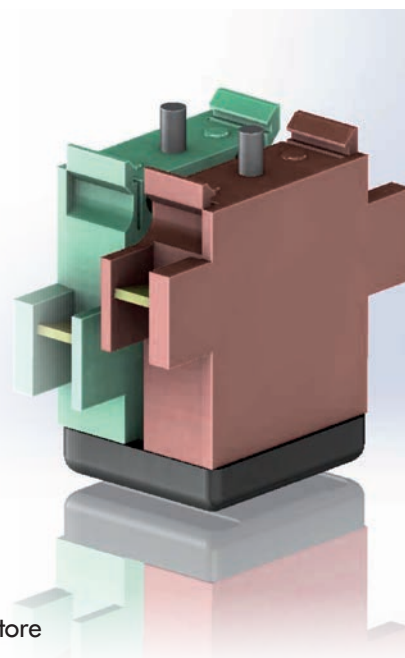
Corsa massima (+ sovra-corsa): 4.75 Hz

Corpo: In poliammide

Contatti: In ottone

Perni, molle e viteria: In acciaio inox

Peso: 40 g



Il nuovo sistema di adattatori ad incastro permette un facile montaggio dei contatti in quadri elettrici con parete fino a 7 mm di spessore. Inoltre, avendo diminuito il diametro di filettatura del pulsante a fungo (M32x1,5), è possibile aumentare il numero di operatori sul coperchio rispetto alla versione precedente.



Possibilità di utilizzare fino a 4 contatti per operatore per il pulsante M-0603 e il selettore M-0604. Possibilità di utilizzare fino a 2 contatti per operatore per il pulsante d'emergenza M-0605.

ACCESSORI A RICHIESTA / ESECUZIONI SPECIALI

Sistema di lucchettaggio per selettore (codici **M-962** e **M-963**)

Sistema di lucchettaggio per pulsante (codice M-0603/..L)

Protezione contro contatti accidentali per pulsante a fungo (codice **M-952**)

Lucchettaggio per pulsante a fungo (codice **M-0615**)

Pulsante a fungo colore nero (codice M-0605/N)

Anello di messa a terra per l'installazione degli operatori su custodie in poliestere (codice **A3311B**)

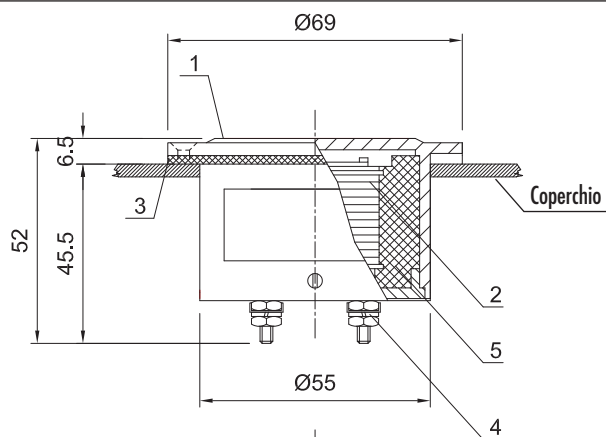
Amperometro B-0140A, voltmetro B-0140V



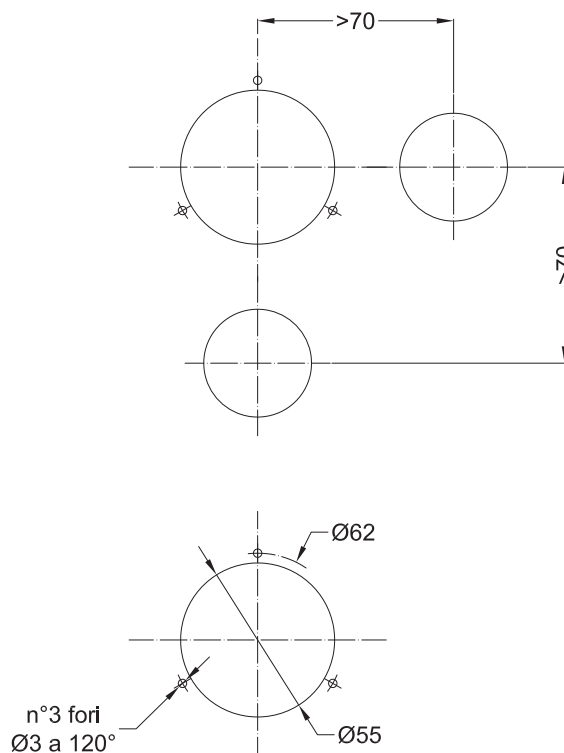
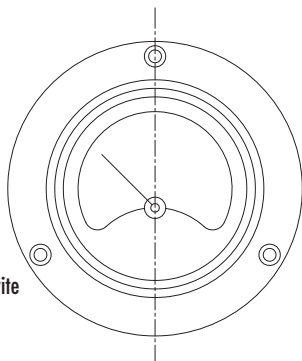
Amperometro e voltmetro certificati Cortem sono adatti alla misura di grandezze elettriche quando vi sia richiesta un'ottima precisione. Le targhe interne con la scala del campo di misura vengono fornite su specifica del cliente.

CODICE	DESCRIZIONE	NOTE																
B-0140A	Amperometro	*																
B-0140V	Voltmetro																	
Tensione massima: 600 V Frequenza nominale: 40 ÷ 60 Hz Classe di precisione: 1.5 Potenza dissipata: 1.1 VA (B-0140A) 3.0 VA (B-0140V)																		
Campo di misura - Misura diretta: <table border="0" style="width: 100%;"> <tr> <td style="width: 50%;">0 ÷ 40 mA</td> <td style="width: 50%;">0 ÷ 0.1 A</td> </tr> <tr> <td>0 ÷ 60 mA</td> <td>0 ÷ 1.5 A</td> </tr> <tr> <td>0 ÷ 100 mA</td> <td>0 ÷ 2.5 A</td> </tr> <tr> <td>0 ÷ 250 mA</td> <td>0 ÷ 5 A</td> </tr> <tr> <td>0 ÷ 400 mA</td> <td>0 ÷ 6 A</td> </tr> <tr> <td>0 ÷ 600 mA</td> <td>0 ÷ 15 A</td> </tr> </table>			0 ÷ 40 mA	0 ÷ 0.1 A	0 ÷ 60 mA	0 ÷ 1.5 A	0 ÷ 100 mA	0 ÷ 2.5 A	0 ÷ 250 mA	0 ÷ 5 A	0 ÷ 400 mA	0 ÷ 6 A	0 ÷ 600 mA	0 ÷ 15 A				
0 ÷ 40 mA	0 ÷ 0.1 A																	
0 ÷ 60 mA	0 ÷ 1.5 A																	
0 ÷ 100 mA	0 ÷ 2.5 A																	
0 ÷ 250 mA	0 ÷ 5 A																	
0 ÷ 400 mA	0 ÷ 6 A																	
0 ÷ 600 mA	0 ÷ 15 A																	
Campo di misura - Con trasformatore di corrente: <table border="0" style="width: 100%;"> <tr> <td style="width: 50%;">0 ÷ 2.5 mA</td> <td style="width: 50%;">0 ÷ 50 A</td> </tr> <tr> <td>0 ÷ 5 mA</td> <td>0 ÷ 60 A</td> </tr> <tr> <td>0 ÷ 10 mA</td> <td>0 ÷ 75 A</td> </tr> <tr> <td>0 ÷ 15 mA</td> <td>0 ÷ 100 A</td> </tr> <tr> <td>0 ÷ 20 mA</td> <td>0 ÷ 150 A</td> </tr> <tr> <td>0 ÷ 25 mA</td> <td>0 ÷ 200 A</td> </tr> <tr> <td>0 ÷ 30 mA</td> <td>0 ÷ 300 A</td> </tr> <tr> <td>0 ÷ 40 mA</td> <td>0 ÷ 400 A</td> </tr> </table>			0 ÷ 2.5 mA	0 ÷ 50 A	0 ÷ 5 mA	0 ÷ 60 A	0 ÷ 10 mA	0 ÷ 75 A	0 ÷ 15 mA	0 ÷ 100 A	0 ÷ 20 mA	0 ÷ 150 A	0 ÷ 25 mA	0 ÷ 200 A	0 ÷ 30 mA	0 ÷ 300 A	0 ÷ 40 mA	0 ÷ 400 A
0 ÷ 2.5 mA	0 ÷ 50 A																	
0 ÷ 5 mA	0 ÷ 60 A																	
0 ÷ 10 mA	0 ÷ 75 A																	
0 ÷ 15 mA	0 ÷ 100 A																	
0 ÷ 20 mA	0 ÷ 150 A																	
0 ÷ 25 mA	0 ÷ 200 A																	
0 ÷ 30 mA	0 ÷ 300 A																	
0 ÷ 40 mA	0 ÷ 400 A																	
* Per l'amperometro mod. B-0140A4 (4-20 mA) l'impedenza è di 1200 Ω. Nel caso in cui il driver non fosse compatibile con questa impedenza si consiglia l'utilizzo del trasduttore fornito da Cortem mod. NI-DT1. Il trasduttore deve essere installato in zona sicura.																		

Schema di foratura (distanze minime)



Amperometro/voltmetro B-0140 costituito da:
 1. corpo
 2. apparecchiatura interna
 3. guarnizione
 4. contatto di connessione con vite
 5. resina bi-componente



PROSPETTO DEI PRINCIPALI SCHEMI ELETTRICI

Pulsante contatto NC	Pulsante contatto NA	Pulsante a fungo con sblocco a rotazione NC

Cod.	Selettore														
X	Comando a 3 posizioni con ritorno a molla in B sia da A che da C		<table border="1"> <tr><td></td><td>1</td><td>2</td></tr> <tr><td>A</td><td>CHIUSO</td><td>CHIUSO</td></tr> <tr><td>B</td><td>CHIUSO</td><td>APERTO</td></tr> <tr><td>C</td><td>APERTO</td><td>APERTO</td></tr> </table>		1	2	A	CHIUSO	CHIUSO	B	CHIUSO	APERTO	C	APERTO	APERTO
	1	2													
A	CHIUSO	CHIUSO													
B	CHIUSO	APERTO													
C	APERTO	APERTO													
R	Comando a 3 posizioni con ritorno a molla da A a B e posizione fissa in C		<table border="1"> <tr><td></td><td>1</td><td>2</td></tr> <tr><td>A</td><td>CHIUSO</td><td>CHIUSO</td></tr> <tr><td>B</td><td>CHIUSO</td><td>APERTO</td></tr> <tr><td>C</td><td>APERTO</td><td>APERTO</td></tr> </table>		1	2	A	CHIUSO	CHIUSO	B	CHIUSO	APERTO	C	APERTO	APERTO
	1	2													
A	CHIUSO	CHIUSO													
B	CHIUSO	APERTO													
C	APERTO	APERTO													
RSX	Comando a 3 posizioni con ritorno a molla da A a B e posizione fissa in C		<table border="1"> <tr><td></td><td>1</td><td>2</td></tr> <tr><td>A</td><td>CHIUSO</td><td>CHIUSO</td></tr> <tr><td>B</td><td>CHIUSO</td><td>APERTO</td></tr> <tr><td>C</td><td>APERTO</td><td>APERTO</td></tr> </table>		1	2	A	CHIUSO	CHIUSO	B	CHIUSO	APERTO	C	APERTO	APERTO
	1	2													
A	CHIUSO	CHIUSO													
B	CHIUSO	APERTO													
C	APERTO	APERTO													
Z	Comando a 2 posizione fisse		<table border="1"> <tr><td></td><td>1</td><td>2</td></tr> <tr><td>A</td><td>APERTO</td><td>CHIUSO</td></tr> <tr><td>B</td><td>CHIUSO</td><td>APERTO</td></tr> </table>		1	2	A	APERTO	CHIUSO	B	CHIUSO	APERTO			
	1	2													
A	APERTO	CHIUSO													
B	CHIUSO	APERTO													
I	Interruttore di comando		<table border="1"> <tr><td></td><td>1</td></tr> <tr><td>A</td><td>APERTO</td></tr> <tr><td>B</td><td>CHIUSO</td></tr> </table>		1	A	APERTO	B	CHIUSO						
	1														
A	APERTO														
B	CHIUSO														
C	Comando a 3 posizioni fisse		<table border="1"> <tr><td></td><td>1</td><td>2</td></tr> <tr><td>A</td><td>CHIUSO</td><td>APERTO</td></tr> <tr><td>B</td><td>APERTO</td><td>APERTO</td></tr> <tr><td>C</td><td>APERTO</td><td>CHIUSO</td></tr> </table>		1	2	A	CHIUSO	APERTO	B	APERTO	APERTO	C	APERTO	CHIUSO
	1	2													
A	CHIUSO	APERTO													
B	APERTO	APERTO													
C	APERTO	CHIUSO													
W	Comando a 3 posizioni con ritorno a molla in B sia da A che da C		<table border="1"> <tr><td></td><td>1</td><td>2</td></tr> <tr><td>A</td><td>CHIUSO</td><td>APERTO</td></tr> <tr><td>B</td><td>APERTO</td><td>APERTO</td></tr> <tr><td>C</td><td>APERTO</td><td>CHIUSO</td></tr> </table>		1	2	A	CHIUSO	APERTO	B	APERTO	APERTO	C	APERTO	CHIUSO
	1	2													
A	CHIUSO	APERTO													
B	APERTO	APERTO													
C	APERTO	CHIUSO													
M	Comando con ritorno a molla		<table border="1"> <tr><td></td><td>1</td></tr> <tr><td>A</td><td>CHIUSO</td></tr> <tr><td>B</td><td>APERTO</td></tr> </table>		1	A	CHIUSO	B	APERTO						
	1														
A	CHIUSO														
B	APERTO														