



Le apparecchiature a luce fissa serie XLI sono idonee per la segnalazione ostacoli per camini, ciminiere, palazzi, gru, ponti, torri radiotelevisive, piloni di linee elettriche, generatori eolici, antenne radar e telecomunicazioni e nello specifico per il mondo dell'industria petrolchimica e petrolifera.

La struttura compatta, leggera e di facile installazione unita alla robustezza meccanica rendono la XLI inalterabile nel tempo soprattutto verso gli agenti corrosivi delle atmosfere saline ma anche resistente al vento e al deposito delle polveri industriali grazie al basso profilo costruttivo e alla aerodinamicità del corpo lampada.

L'utilizzo di lampadine alogene assicura ulteriori vantaggi in termine di risparmio energetico, di manutenzione e di impatto ambientale.

Settori di impiego:



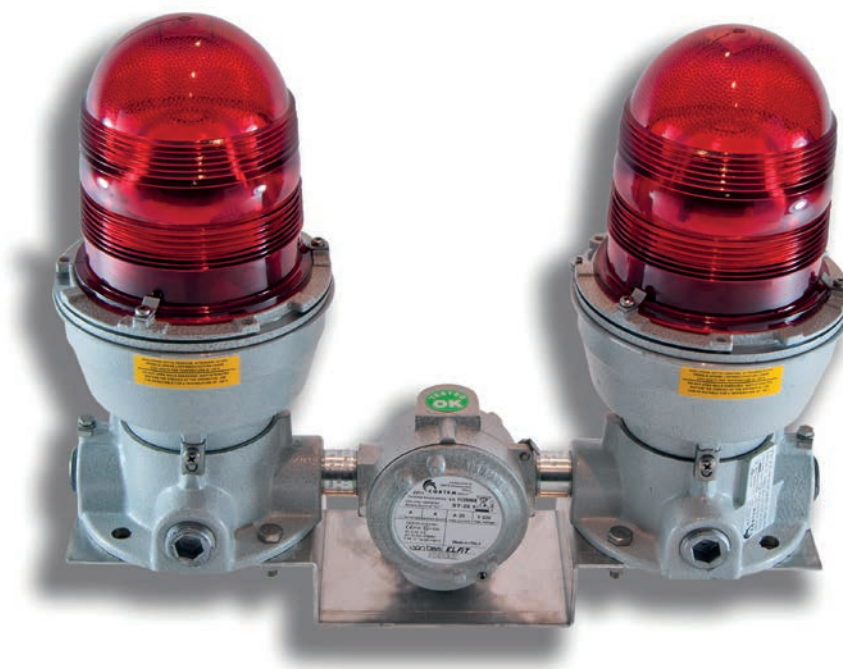
DATI DI CERTIFICAZIONE

Classificazione:	Gruppo II	Categoria 2GD		
Installazione: EN 60079.14	zona 1 - zona 2 (Gas)	zona 21 - zona 22 (Polveri)		
Esecuzione:	CE 0722 Ex II 2GD Ex d IIC T.. Gb - Ex tb IIIC T.. °C Db IP66			
Certificato:	ATEX	CESI 12 ATEX 006		
	IEC Ex	CES 07.0004	Per tutti i dati di certificazione IEC Ex e TR CU contattare l'ufficio commerciale www.antideflagrante.com	
	TR CU	DISPONIBILE		
Norme:	CENELEC EN 60079-0: 2012, EN 60079-1: 2007, EN 60079-31: 2009 ed alla DIRETTIVA EUROPEA 2014/34/UE IEC 60079-0: 2011, IEC 60079-1: 2007, IEC 60079-31: 2008 Direttiva Europea 2006/95 Bassa tensione Direttiva Europea 2004/108 Compatibilità elettromagnetica Direttiva Europea 2003/108 RAEE Direttiva Europea 2011/64 RoHS			
Classe di temperatura:	154°C (T3)			
Temp. Ambiente:	-20°C +60°C			
Grado di protezione:	IP66			

comm@antideflagrante.com



Serie XLI Armatura per segnalazione ostacoli a luce fissa



CARATTERISTICHE MECCANICHE

Corpo:	Lega di alluminio a basso contenuto di rame
Globo:	Vetro borosilicato resistente agli urti ed alle alte temperature sigillato alla ghiera in alluminio
Lente di Fresnel:	In policarbonato, resistente agli urti ed ai raggi UV
Guarnizioni:	Siliconiche resistenti agli acidi, agli idrocarburi
Montaggio:	Vedi "disegni dimensionali serie XLI"
Viteria:	Acciaio inox
Imbocchi:	4 imbocchi 3/4" NPT per XLI. 1 imbocco 3/4" NPT per XLIS e XLI...2
Verniciatura:	Poliestere Ral 7035 (Grigio luce)
Resistenza alla corrosione :	Lo STANDARD della lega di alluminio utilizzata dal costruttore ha superato i test previsti dalle norme EN60068-2-30 (cicli di caldo-umido) e EN60068-2-11 (prove in nebbia salina)

CARATTERISTICHE ELETTRICHE


Portalampane:	In ceramica E27
Tensione nominale:	230 Vac
Frequenza nominale:	50/60 Hz
Connessione:	Direttamente al portalampada L, N, Pe. Sez. max. 4mm ² L'armatura doppia (XLI-...2) viene cablata e sigillata fino alla scatola di derivazione, la connessione viene fatta alla morsettiera nella custodia di collegamento L, N, Pe. Sez. max. 4mm ²
Cablaggio:	Cavi in gomma siliconica con protezione in treccia di vetro per alte temperature

ACCESSORI A RICHIESTA / ESECUZIONI SPECIALI

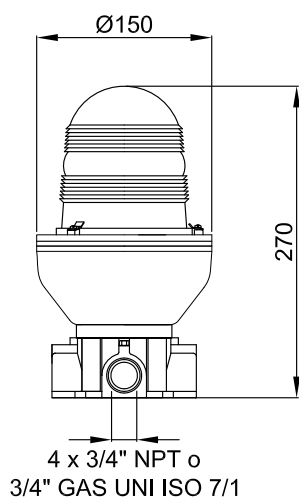
Esecuzione con attacco per fissaggio su tubo conduit o a sospensione (codice XLIS-V2301)
 Lampade alogena
 Pressacavo: barriera per cavo armato o per cavo non armato
 Filettatura GAS UNI ISO 7/1
 Pannello di controllo in esecuzione Ex oppure stagna
 Altri colori: blu, giallo, verde



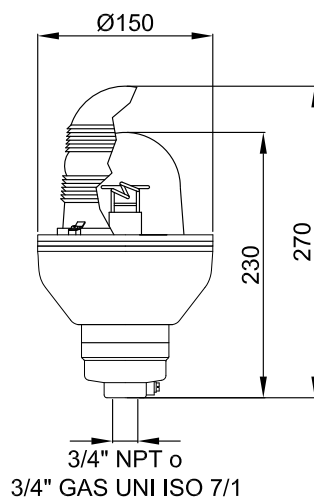
Tabella di selezione serie XLI

Codice	Lampada	Colore	Alimentazione	Peso kg	 mm
XLI-R2301	1	ROSSO	230 VAc	2,40	160x150x330
XLI-R2302	2	ROSSO	230 VAc	5,00	440x175x425

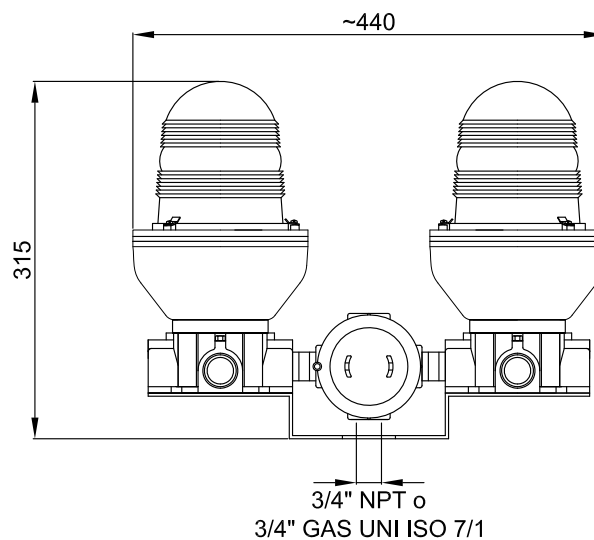
XLI-...
Attacco a struttura



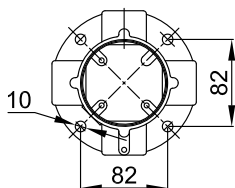
XLIS-...
Attacco per tubi conduit
o a sospensione



XLI-...2
Armatura illuminante per
segnalazione ostacoli doppia



Dettaglio di fissaggio



Dimensioni in mm

comm@antideflagrante.com

NON DIMENTICARE DI ORDINARE GLI ACCESSORI

Esempio: Tipo Armatura +
XLI-R1101

Pressacavo

+ altro.... vedi legenda



Accessori a richiesta e parti di ricambio serie XLI

ILLUSTRAZIONE	DESCRIZIONE	MODELLO	CARATTERISTICHE	CODICE	LEGENDA
	Globo con ghiera		Globo in vetro borosilicato Ghiera in alluminio filettata	G50-0389FCM	
	Lente di Fresnel		Colore rosso	SR/1300	
			Colore verde	SR/1301	
			Colore giallo	SR/1302	
			Colore blu	SR/1303	
	Guarnizione OR		Materiale: silicone	OR-4512SH70S	
	Portalampada in ceramica	E27	250V 4A	PORT E-27/X	
	Attacco a struttura		n° 4 imbocchi da 3/4"	G-0214	
	Attacco a sospensione		n° 1 imbocchi da 3/4"	G-0213	
	Lampada alogena	E27	105 W	LAMPAL105W	 
	Pressacavo		Per modelli e codici dei pressacavi vedi sito www.cortemgroup.com	FB2NBK FGAB2NBK	 

comm@antideflagrantigce.com



CARATTERISTICHE GENERALI

I pannelli di controllo progettati da Cortem, sono costituiti da quadri di controllo ideati con custodie Cortem in alluminio o inox in esecuzione antideflagrante oppure stagna. Questi sistemi garantiscono oltre ad un corretto funzionamento, aumentando garanzia ed affidabilità nella segnalazione, anche svariate alternative alla tipologia del segnale.

Sui coperchi di questi quadri possono essere installate diverse apparecchiature come ad esempio:

- Manovra per interruttore magneto-termico generale interno.
- Spie di segnalazione dei guasti dei fuochi principali.
- Pulsante di Test per l'accensione di tutti i fuochi e le spie.
- Selettore AUTOMATICO - MANUALE che nella posizione di "Manuale", accende tutti i fuochi senza il consenso del modulo interruttore crepuscolare EC-01.

All'interno dei quadri possono esserci diversi moduli separati, che successivamente cablati, copriranno le diverse richieste del cliente. I moduli disponibili per armature segnalazione (non ICAO - FAA) serie XLI sono i seguenti:

- **EC-01** Modulo interruttore crepuscolare. Regolabile da 1 a 150 lux, funzionante con una fotocellula esterna compresa nell'apparecchiatura.
- **EC-03** Circuito che alimenta una XLI doppia di cui una lampadina alogena è la principale e l'altra è secondaria di scorta. Il lampeggio è regolabile a potenziometro e l'inserzione di quella di scorta è immediato per non interrompere il servizio.
Tensione di alimentazione: 230 Vac
Intermittenza regolabile tempo di ON: 0,6 - 1,8 sec.
Intermittenza regolabile tempo di OFF: 0,6 - 3,5 sec.
- **EC-04** Circuito che alimenta una XLI doppia di cui una lampadina alogena è la principale e l'altra è secondaria di scorta.
Tensione di alimentazione: 230 Vac
- **EC-08** Circuito che alimenta una XLI singola.
Tensione di alimentazione: 230 Vac
Intermittenza regolabile tempo di ON: 0,4 - 1 sec.
Intermittenza regolabile tempo di OFF: 0,4 - 2,2 sec.
- **EC-10** Alimentatore per EC... con alimentazione 230 Vac.
Esso possiede un comando di automatico o manuale ed un pulsante di test
- **EC-12** Accende e spegne tutti i fuochi con taratura tempo ON / OFF da 0.45 a 2.5 secondi.
- **EC-15** Circuito che alimenta una XLI doppia con lampeggio alternato regolabile a potenziometro.
Tensione di alimentazione: 230 Vac
Lampeggio alternato: 0,3 - 3 sec.

Esempio d'installazione modulo EC-04 in custodia modello EJB-1

