



PULSANTIERE E SEGNALATORI LUMINOSI SERIE "EFDCS..." PUSH BUTTON STATION AND SIGNAL LIGHTS SERIES "EFDCS..."

MODO DI PROTEZIONE-PROTECTION MODE:

II 2GD Ex d IIB T5 Ex tD A21 IP65 T100°C (Ambient temperature -40°C/-60°C to +60°C)

II 2GD Ex d IIB T6 Ex tD A21 IP65 T85°C (Ambient temperature -40°C/-60°C to +40°C)

CERTIFICATO - CERTIFICATE : ATEX, IECEx, GOST-R

I contenitori serie EFDCS sono forniti di piedini per il montaggio su colonnine in lamiera o a parete.

Contatti: testati per 10A, 600V, 50-60Hz. **Lampade:** non incluse, devono essere max 5W o multiled con attacco Ba9s.

Materiali: contenitori costruiti in alluminio. I dadi e le viti sono in acciaio inossidabile.

Verniciatura: standard epossidica di color grigio RAL 7037, per altri colori specificare il tipo di RAL.

A richiesta: versione lucchettabile, con pulsanti protetti in gomma siliconica e con potenziometro.

Entrate cavi: standard 2 entrate 3/4"GK UNI6125. A richiesta 1"GK, 3/4"NPT-1"NPT o M25-M32

EFDCS series bodies are provided with mounting feet for installation on sheet steel support or wall.

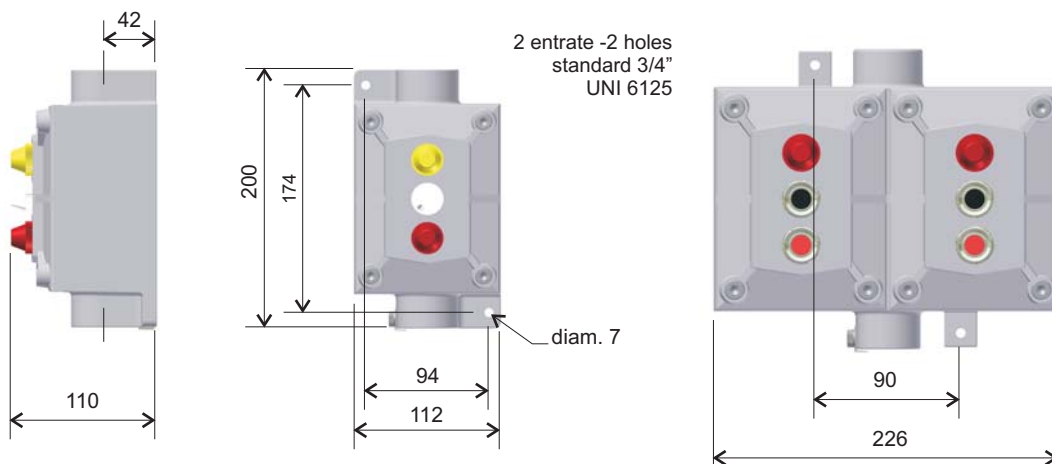
Contact: tested for 10A, 600V, 50-60Hz. Lamps: not included, should be max 5W, or multiled Ba9s base.

Materials: enclosure in aluminium. Bolt and screws in stainless steel.

Painting: epoxy RAL 7037. For others colors, specify RAL type.

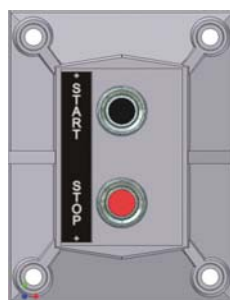
On request: lockable version, push buttons with silicon rubber protected keys, with potentiometer

CABLE ENTRY: standard 2 entries 3/4"GK UNI6125. On request 1"GK, 3/4"NPT-1"NPT o M25-M32

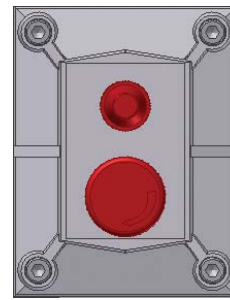


Sono ammesse tutte le combinazioni possibili, il corpo singolo ospita max 3 elementi, il corpo doppio fino a 6. Il pulsante a fungo occupa il posto di 2 elementi. Alcuni esempi a fianco.

All combinations are permitted: single body can have max 3 elements, double body max 6 elements. Mushroom pushbutton have dimensions of 2 elements. Some examples



2 comandi: pulsanti RP1 + lampade spia RL1 o due per tipo
2 commands: pushbuttons RP1 + signal lamp RL1 or two for type



2 comandi: lampada spia RL1 o pulsante RP1 + pulsante a fungo
2 commands: signal lamp RL1 or pushbutton RP1 + mushroom push button

Per altre combinazioni vedi a pag. X06, interruttori-deviatori-commutatori-manipolatori serie EFDCS.

For others combinations see pag. X06, switches-commutators-deviation switches-control switches serie EFDCS.

| Codice / Code | | Elemento / Component | | Contatto / Contact |
|---------------|-------------|----------------------|--|--------------------|
| Single | Double | | | |
| EFDCS1-...* | EFDCS2-...* | 1 | Pulsante "ON" - Push button "ON" | 1 NO |
| EFDCS1-...* | EFDCS2-...* | 0 | Pulsante "OFF" - Push button "OFF" | 1 NC |
| EFDCS1-...* | EFDCS2-...* | 5 | Pulsante a fungo - Mushroom push button | 1 NC + 1 NO |
| EFDCS1-...* | EFDCS2-...* | 8 | Pulsante a fungo con blocco rotazione-Mushroom pushbutton with rotation lock | 1 NC + 1 NO |
| EFDCS1-...* | EFDCS2-...* | 8K | Pulsante a fungo con blocco e chiave-Mushroom pushbutton with lock and key | 1 NC + 1 NO |
| EFDCS1-...* | EFDCS2-...* | LR** | Indicatore collegamento luminoso - Indicator light connection | - |

*Numero operatori: corpo singolo da 1 a 3, corpo doppio da 1 a 6 / Total operators: single body from 1 to 3, double body from 1 to 6.

**LR = lampada pilota rossa / pilot light red; LV = verde / green; LG = gialla / yellow; LB = blu / blue; LW = bianca / white



PULSANTIERE SERIE “EFD...” - PUSH BUTTON PANELS SERIES “EFD...”

MODO DI PROTEZIONE - PROTECTION MODE:

II 2GD Ex d IIB+H2 (for EFD1-2) T6 Ex tD A21 IP65 T85°C (Amb.temperature -20°C to +40°C/+50°C)
II 2GD Ex d IIB (for EFD3-4) T6 Ex tD A21 IP65 T85°C (Amb.temperature -20°C to +40°C/+50°C)

CERTIFICATO - CERTIFICATE: ATEX

CARATTERISTICHE GENERALI: Contenitore in alluminio con dadi e viti esterne in acciaio inossidabile.

VERNICIATURA: epossidica RAL 7000

SU RICHIESTA: pulsanti con gomma silconica di protezione.

CARATTERISTICHE ELETTRICHE DEI MANIPOLATORI

Voltaggio 380 V a.c.
Corrente 10A

CARATTERISTICHE ELETTRICHE DEI SEGALATORI LUMINOSI

Potenza 5 W
Voltaggio massimo 230 V
Voltaggio max di esercizio 260 V a.c.
Collegamento E14

CARATTERISTICHE ELETTRICHE RESISTENZA

Voltaggio massimo 230 V d.c. / a.c.
Potenza massima dissipata 5 W

CARATTERISTICHE ELETTRICHE TRIMMER

Resistenza 60Kohm \pm 5%

NOTE:

Le combinazioni nel contenitore devono essere compatibili con le dimensioni e caratteristiche degli elementi.
La tensione dei segnalatori luminosi deve essere almeno 20% più alta della tensione di linea.

GENERAL DATA: Enclosure in light alloy with external bolts and screws in stainless steel.

PAINTING: Epoxy RAL 7000

ON REQUEST: push buttons with silicone rubber covered keys.

MANIPULATORS ELECTRICAL CHARACTERISTICS

Rated voltage 380 V a.c.
Rated current 10 A

SIGNALLING LAMPS ELECTRICAL CHARACTERISTICS

Power 5 W
Maximum supply voltage 230 V
Maximum rated voltage 260 V a.c.
Connection E14

RESISTANCE ELECTRICAL CHARACTERISTICS

Maximum supply voltage 230 V d.c. / a.c.
Maximum dissipated power 5 W

TRIMMERS ELECTRICAL CHARACTERISTICS

Resistance 60Kohm \pm 5%

PLEASE NOTE:

The combinations on the enclosure must be compatible with dimensions and features of elements.
The signalling lamp rated tension must be at least 20% higher than the line tension.



PULSANTIERE SERIE "EFD..." - PUSH BUTTON PANELS SERIES "EFD..."

IDENTIFICAZIONE DELLA COSTRUZIONE ELETTRICA - IDENTIFICATION OF ELECTRICAL CONSTRUCTION:

EFD3 0 1 R

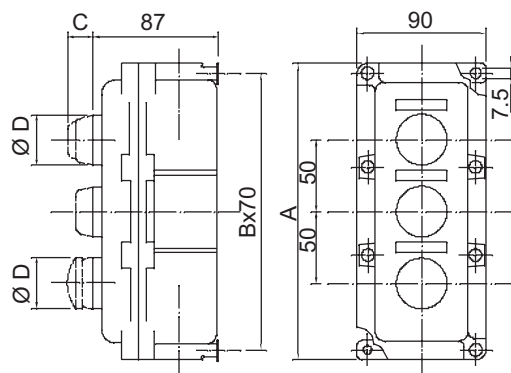
Tipo contenitore - Enclosure type

Elemento R = segnalatore rosso - Element R = red signaller

Elemento 0 = Pulsante "OFF" - Element 0 = Push button "OFF"

Elemento 1 = Pulsante "ON" - Element 1 = Push button "ON"

| Contenitore Enclosure | Elemento Element | Ingressi cavo-Cable entries | | Dimensioni - Dimensions | | | Peso gr. Weight gr. |
|--------------------------|---------------------|-----------------------------|----|-------------------------|-----|----|------------------------|
| | | Ø | N° | A | B | C | |
| EFD1 | 1 | 3/4" | 2 | 106 | 86 | 87 | 480 |
| EFD2 | 2 | 3/4" | 2 | 156 | 136 | 87 | 685 |
| EFD3 | 3 | 3/4" | 2 | 206 | 186 | 87 | 890 |
| EFD4 | 4 | 1" | 2 | 256 | 236 | 82 | 1520 |



| Elemento - Element | Simbolo Symbol | Dimensioni Dimensions | | Contatto Contact | Peso Weight gr. |
|---|-------------------|--------------------------|----|---------------------|-----------------------|
| | | A | B | | |
| Pulsante "ON" - Push button "ON" | 1 | 20 | 38 | 1 NO | 180 |
| Pulsante "OFF" - Push button "OFF" | 0 | 20 | 38 | 1 NC | 180 |
| Pulsante a fungo - Mushroom push button | 5 | 23 | 50 | 1 NO + 1 NC | 220 |
| Interruttore a 1-2 poli a chiave - 1-2 pole key switch | 7/I1 - 7/I2 | 46 | 38 | - | 400 |
| Deviatore a 1-2 poli con chiave - 1-2 pole deviaton switch with key | 7/D1 - 7/D2 | 46 | 38 | - | 400 |
| Commutatore a 1-2 poli con chiave - 1-2 pole commutator with key | 7/C1 - 7/C2 | 46 | 38 | - | 400 |
| Pulsante a fungo con blocco - Mushroom push button with lock | 8 | 32 | 50 | 1 NO + 1 NC | 220 |
| Pulsante a fungo con blocco rotazione - Mushroom push button with rotation lock | 8R | 46 | 50 | 1 NO + 1 NC | 320 |
| Pulsante a fungo con blocco e chiave - Mushroom push button with lock and key | 9 | 46 | 50 | - | 300 |
| Indicatore collegamento luminoso E14 - Indicator light E14 connection | R-B-V-G-A | 38 | 38 | - | 170 |
| Interruttore a 1-2 poli - 1-2 pole switch | I1 - I2 | 21 | 45 | - | 300 |
| Deviatore a 1-2 poli - 1-2 pole deviaton switch | D1 - D2 | 21 | 45 | - | 300 |
| Commutatore a 1-2 poli - 1-2 pole deviaton switch | C1 - C2 | 21 | 45 | - | 300 |
| Pulsante di emergenza con vetro (rompi e premi - Emergency push button with glass (break and push) | E1 | 30 | 80 | 1 NO + 1 NC | 450 |
| Pulsante di emergenza con vetro (dopo la rottura distacco automatico) Emergency push button with glass (after rupture automatic release) | E0 | 30 | 80 | 1 NO + 1 NC | 450 |
| Comando del trimmer (*) - Trimmer command (*) | 10 | 25 | 45 | - | |

(*) Su richiesta è disponibile il comando completo del trimmer. - On request we can supply the complete trimmer command.



PULSANTIERE E SEGNALATORI LUMINOSI SERIE "EFSCO" PUSH BUTTON STATION AND SIGNAL LIGHTS SERIES "EFSCO"

MMODO DI PROTEZIONE - PROTECTION MODE:

II 2GD Ex d IIC T5 Ex tD A21 IP66 T100°C (Ambient Temperature -40°C/-60°C to +60°C)

II 2GD Ex d IIC T6 Ex tD A21 IP66 T85°C (Ambient Temperature -40°C/-60°C to +40°)

CERTIFICATO - CERTIFICATE : ATEX, IECEx, GOST-R

Prodotti utilizzando i contenitori della serie EFSCO, sono forniti di piedini per il montaggio su colonnine in lamiera o su parete e sono costruiti in modo da poter ottenere varie combinazioni, per soddisfare le varie necessità. I contatti, max 2, sono testati per 10A, 600V, 50-60Hz. Le lampade, non incluse, devono essere max 5W o multiled con attacco Ba9s.

MATERIALE: contenitori costruiti in alluminio. I dadi e le viti sono in acciaio inossidabile.

VERNICIATURA: standard epossidica di color grigio RAL 7037, per altri colori specificare il tipo di RAL.

ENTRATE CAVO: 2 entrate standard 3/4" GK UNI6125. A richiesta 1"GK, 3/4"NPT-1"NPT o M25-M32

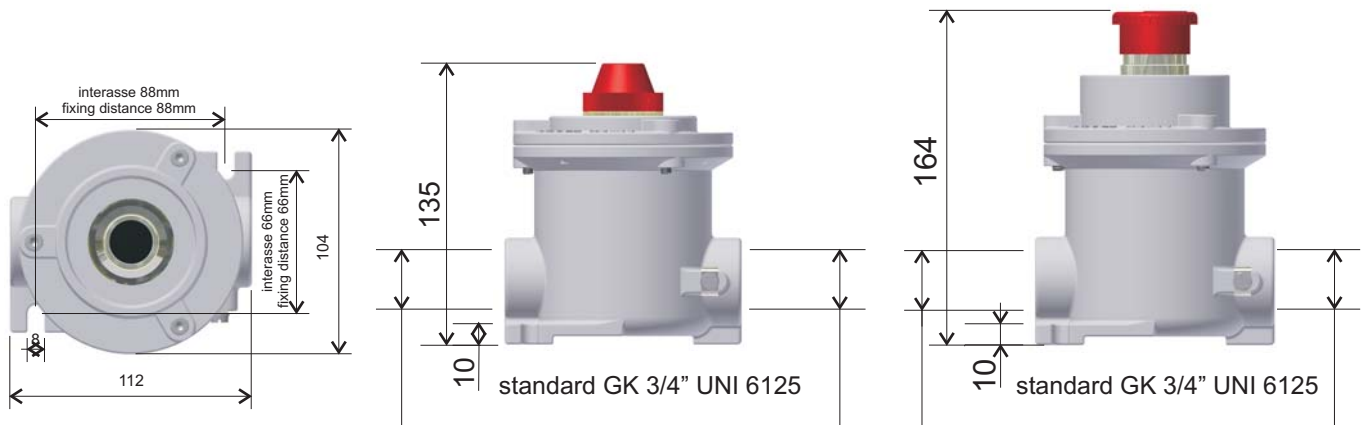
Produced using EFSCO series bodies are provided with mounting feet for installation on sheet steel support or wall. Many combinations can be obtained for every need.

Contact, max 2, are tested for 10A, 600V, 50-60Hz. The lamps, not included, should be max 5W or multiled with Ba9s base.

MATERIALS: enclosure in light alloy. Bolt and screws in stainless steel.

PAINTING: standard epoxy RAL 7037. For others colors, specify RAL type.

CABLE ENTRY: 2 entries standard 3/4"GK UNI6125. On request 1"GK, 3/4"NPT-1"NPT o M25-M32



vite di terra esterna M5x10 tipo ISO 4017 A2-70 con dispositivo antirotazione
external earth screw M5x10 type ISO 4017 A2-70 with lock washer and safety plate

| Codice / Code | Elemento / Component | Contatto / Contact |
|---------------|--|--------------------|
| EFSCO-1 | Pulsante "ON" - Push button "ON" | 1 NO |
| EFSCO-0 | Pulsante "OFF" - Push button "OFF" | 1 NC |
| EFSCO-5 | Pulsante a fungo - Mushroom push button | 1 NC + 1 NO |
| EFSCO-8 | Pulsante a fungo con blocco rotazione-Mushroom pushbutton with rotation lock | 1 NC + 1 NO |
| EFSCO-8K | Pulsante a fungo con blocco e chiave-Mushroom pushbutton with lock and key | 1 NC + 1 NO |
| EFSCO-L.* | Indicatore collegamento luminoso - Indicator light connection | - |

**LR = lampada pilota rossa / pilot light red; LV = verde / green; LG = gialla / yellow; LB = blu/ blue; LW = bianca / white

comm@antideflagrante.com



PULSANTE DI EMERGENZA CON VETRO A ROMPERE SERIE "EFSCO-EM" EMERGENCY PUSH BUTTON WITH BREAK GLASS SERIES "EFSCO-EM"

MMODO DI PROTEZIONE - PROTECTION MODE:

II 2GD Ex d IIC T5 Ex tD A21 IP66 T100°C (Ambient Temperature -40°C/-60°C to +60°C)

II 2GD Ex d IIC T6 Ex tD A21 IP66 T85°C (Ambient Temperature -40°C/-60°C to +40°)

CERTIFICATO - CERTIFICATE : ATEX, IECEx, GOST-R

Caratteristiche generali: contenitore in alluminio con dadi, viti esterne e accessori (martello, catena, ecc.) in acciaio inossidabile.

VERNICIATURA: standard epossidica colore rosso RAL 3000.

Peso: EFSCO-EM/0, EFSCO-EM/1 1550 gr.

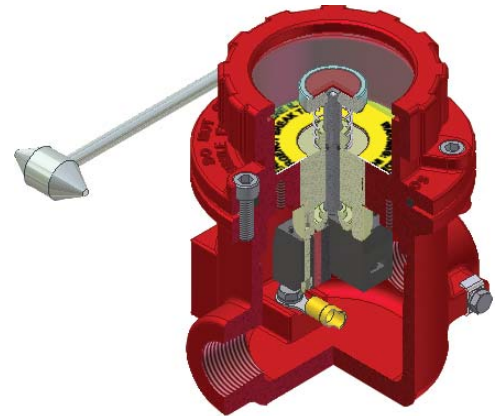
ENTRATE CAVO: 2 entrate standard 3/4" GK UNI6125. A richiesta 1"GK, 3/4"NPT-1"NPT o M25-M32

Su richiesta: variante con due contatti NC o NA.

Identificazione apparecchiatura elettrica

EFSCO-EM/0: la rottura del vetro disinnesca il pulsante che chiude e apre automaticamente un contatto (1NO+1NC)

EFSCO-EM/1: la rottura del vetro disinnesca il pulsante che deve essere premuto per aprire o chiudere un contatto (1NO+1NC)



General data: enclosure in aluminium with external bolts, screws and accessories (hammer, chain, etc.) in stainless steel.

PAINTING: standard red epoxy RAL 3000

WEIGHT: EFSCO-EM/0, EFSCO-EM/1 1550 gr.

CABLE ENTRY: 2 entries standard 3/4" GK UNI6125. On request 1"GK, 3/4"NPT-1"NPT o M25-M32

On request: variant with two NC or NA contacts.

Electrical apparatus identification

EFSCO-EM/0: breaking of the glass releases the push button which automatically closes and open a contact (1NO+1NC)

EFSCO-EM/1: breaking of the glass releases the push button which must be pressed to open or close a contact (1NO+1NC)

