

L-3000 torcia portatile a LED



La torcia L-3000 è stata concepita con lo scopo di coniugare efficienza luminosa e controllo del periodo di funzionamento. E' equipaggiata di LED performanti, un nuovo sistema a doppia ottica integrata, un monitor digitale per lo status della batteria e un sistema di gestione dell'illuminazione che la rendono uno dei modelli di torcia più richiesti nel settore.

La peculiarità di questa torcia è la gestione dell'illuminazione in base al bisogno dell'utilizzatore: scegliendo infatti tra le differenti intensità di luce prescelti è possibile avere diversi periodi di funzionamento, da 4, 6 e 8 ore. Utilizzata manualmente o adattata nella fondina, la testa orientabile assicura versatilità in qualunque momento di lavoro. Grazie al gancio esterno, la torcia può essere infatti posta sulla cintura, sulla giacca o altre parti offrendo quindi la possibilità di lasciare libere le mani.

Settori di impiego:



DATI DI CERTIFICAZIONE

Classificazione:	Gruppo II	Categoria 1GD		
Installazione: EN 60079.14	zona 0 - 1 - 2 (Gas)	zona 20 - 21 - 22 (Polveri)		
Esecuzione:	CE (Ex) II 1GD Ex ia IIC T4 Ga - Ex ia IIC T85°C Da IP67			
Certificato:	ATEX	LOM 12 ATEX 2087X	Torcia portatile a LED : L-3000	
Norme:	EN 60079-0: 2009; EN 60079-11: 2012; EN 60079-26: 2007 ed alla DIRETTIVA EUROPEA 2014/34/UE			
Classe di temperatura:	135°C (T4)			
Temp. Ambiente:	-20°C +40°C			
Grado di protezione:	IP67			





L-3000 torcia portatile a LED



Resistente ad urti e sollecitazioni



Durata della batteria in ore e minuti



Ottica rivoluzionaria



Testa orientabile da 0° / 45° / 90°



Batterie ricaricabili

CARATTERISTICHE

Torcia L-3000

Corpo:

Resina termoplastica ad alta resistenza agli impatti, temperature estreme e sostanze corrosive

LED:

2 LED da 135 lm (totale intensità luminosa 200 lm)

Lente frontale:

Policarbonato trasparente infrangibile con doppia ottica integrata

Testina:

Orientabile in 3 posizioni: 0° / 45° / 90°

Funzionamento:

Tempo di funzionamento di entrambi i LED programmabile da 4, 6 o 8 ore:

- intensità luminosa massima > 4h
- intensità luminosa media > 6h
- intensità luminosa bassa > 8h

Controllo funzionamento:

Display digitale posto sulla testa orientabile con l'indicazione di ore e minuti di luce rimanente

Test funzionamento:

Segnale di avviso negli ultimi 15 minuti quando la carica della batteria è bassa

Interruttori:

Due pulsanti in materiale soft touch, ergonomici, sovradimensionati per garantire un facile utilizzo anche con i guanti

Batteria:

Agli ioni di litio da 3,7 V; facilmente sostituibile dall'utente

Carica batterie

Marcatura:

CE, e9

Protezione:

IP54

Disconnessione:

Fine del caricamento automatico

Indicazione di carica:

LED rosso: in carica

LED verde: batterie cariche

Alimentazione:

CC:12 V. AC: 100/240 V, 50/60 Hz

Tipi e dimensioni: Singolo:

75x105x60 mm

Carica batterie per 3 torce: 205x105x60 mm

Carica batterie per 5 torce :405x105x60 mm



ACCESSORI A RICHIESTA / ESECUZIONI SPECIALI

Fondina

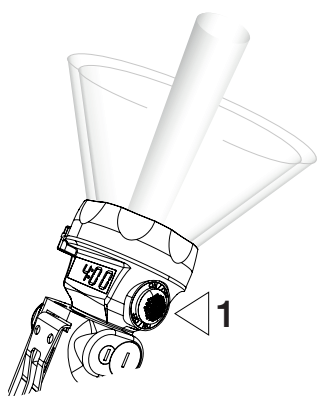
Carica batterie per 1, 3 o 5 torce

L-3000 torcia portatile a LED



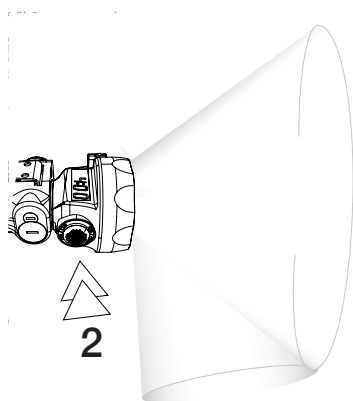
Codice	Dimensioni mm		Flusso luminoso	Intensità luminosa	Tempo di scarica	Peso kg
	L	Ø				
L-3000	225	70	Tot. 200 lm	15.000 cd	Max. 8 ore	0,5

FUNZIONALITÀ



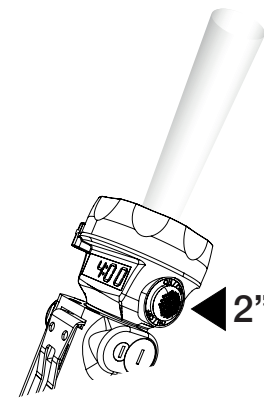
Accensione

Prima pressione del pulsante
I due LED sono accesi, offrendo luce diffusa e concentrata contemporaneamente. Allo stesso tempo si accende il display indicando il tempo di funzionamento residuo.



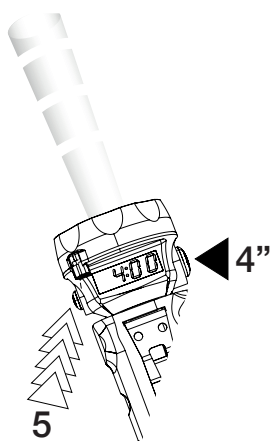
Luce diffusa

Seconda pressione del pulsante
Rimane acceso solo il LED situato dietro l'ottica di diffusione permettendo un maggiore angolo di apertura del flusso luminoso. Grazie allo speciale design dell'ottica, il LED riesce ad illuminare anche l'area sottostante, vicino ai piedi dell'utilizzatore.



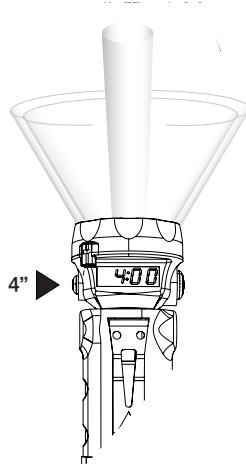
Luce concentrata

Pressione prolungata del pulsante
Mantenendo premuto il pulsante per due secondi si accende il LED situato dietro l'ottica focalizzata, permettendo alla torcia la funzione booster. La potenza viene raccolta in un unico LED e il fascio di luce raggiunge la distanza e la penetrazione massima. Per tornare alla posizione precedente, premere nuovamente il pulsante On/Off.



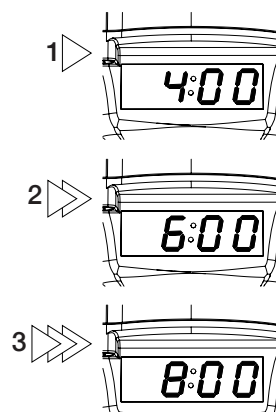
Luce intermittente

Pulsante Menù
Mantenendo premuto per quattro secondi On/Off, si ottiene la modalità luce a intermittenza. Con il pulsante Menù è possibile selezionare fino a cinque differenti frequenze di intermittenza.



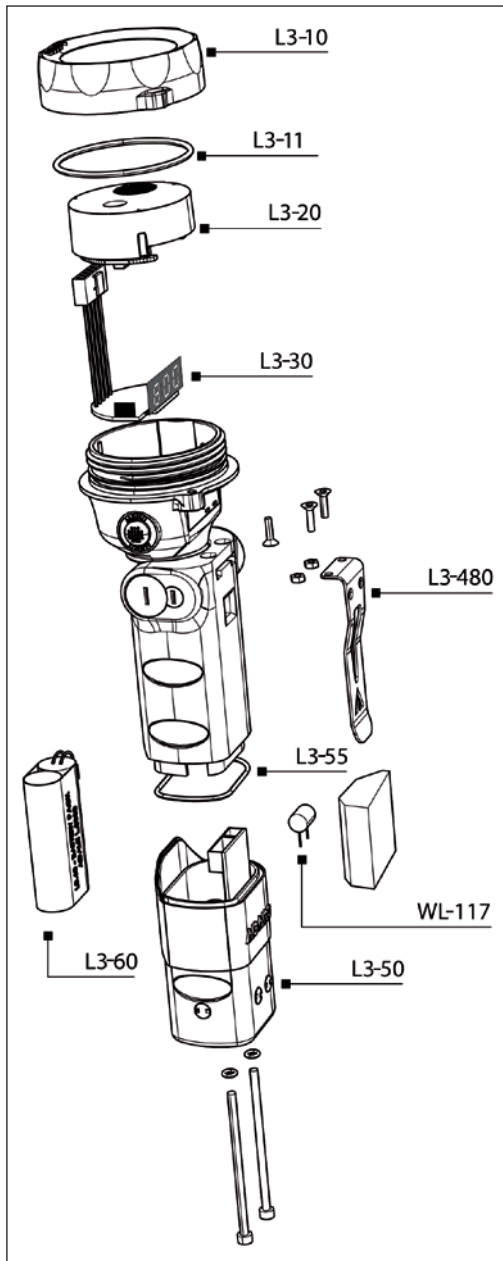
Mappa del consumo


Premendo il pulsante Menù per 4 secondi, viene attivata la programmazione del periodo di funzionamento della torcia e l'intensità della luce. Scegliendo tra 4, 6 e 8 ore, l'elettronica regola automaticamente il livello di intensità della luce e quindi i consumi.





L-3000 torcia portatile a LED













DESCRIZIONE	CODICE	LEGENDA
Coperchio torcia con lente trasparente	L3-10	
O-ring coperchio	L3-11	
Ottica e scheda LED	L3-20	
PCB e display	L3-30	
Gancio completo	L3-480	
O-ring corpo	L3-55	
Pacco batterie	L3-60	
Corpo torcia con PCB caricabatterie	L3-50	

NON DIMENTICARE DI ORDINARE GLI ACCESSORI

Esempio: Torcia L-3000 + Carica batteria C-1000 + altro.... vedi legenda



ILLUSTRAZIONE	DESCRIZIONE	CARATTERISTICHE	CODICE	LEGENDA
	Carica batterie singolo	Tensione 100-240V	C-1000	 
		Tensione 12V	CV-1000-12V	
		Tensione 12/24V	CV-1000-24V	
	Carica batterie per tre torce	Tensione 100-240V	C-3000	 
		Tensione 12V	CV-3000	
		Tensione 12/24V	CV-3000-24	
	Carica batterie per cinque torce	Tensione 100-240V	C-5000	 
		Tensione 12V	CV-5000-12	
		Tensione 12/24V	CV-5000-24	
	Fondina		586-06-580	