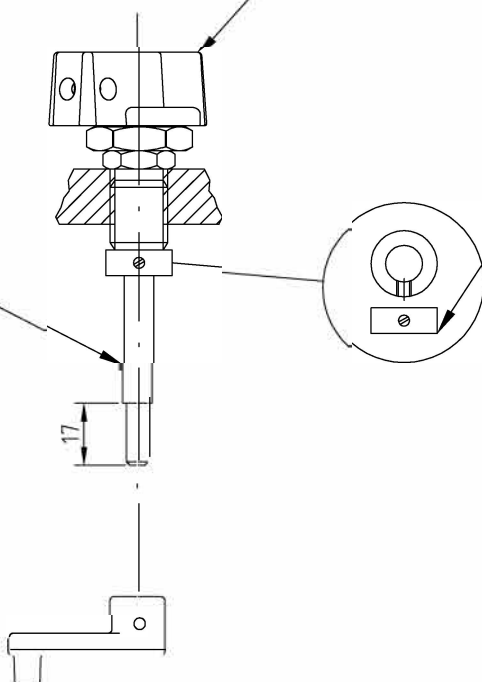


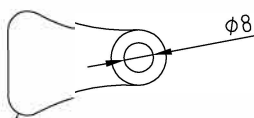
Ext. handle code S-2200C

shaft diameter  
10/8mm toll. h7  
length max 200mm  
they can be cut  
code MEC-008-010-23X

locking ring code 05717



Fork cod. TRDF8LU43N

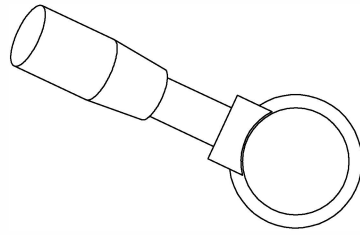


**comm@antideflagrante.com**

Emesso e Approvato da UT	Riesaminato da PA	Numero di Disegno ADVRI63	Data 27/01/11	Scala 1,2
			Foglio 1/1	
			Revisione 0	
I DISEGNI SONO INDICATIVI, POSSONO ESSERE MODIFICATI IN FASE DI PRODUZIONE THE SKETCHES ARE INDICATIVE THEY CAN BE CHANGED DURING THE CONSTRUCTION				

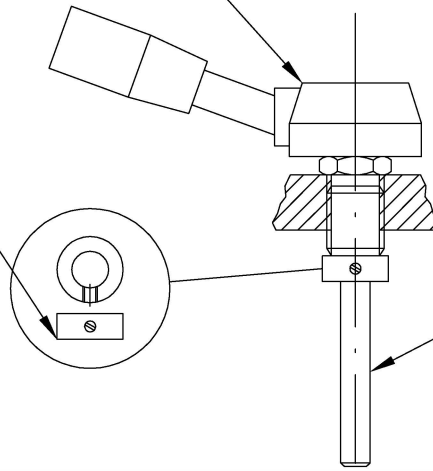


comm@antideflagrante.com

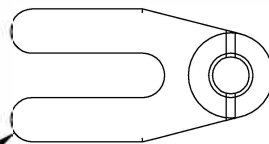
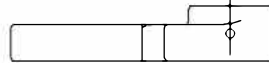


Ext. handle code 33102  
mod. LBR.37/85 A10

locking ring code 05717



shaft diameter 10mm  
tolerance h7  
length max 200mm  
they can be cut

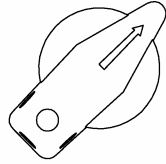


Fork MEC-008-010-27A

Emesso e Approvato da UT	Riesaminato da PA	Numero di Disegno ADVRI125	Data 27/01/11	Scala 1:2
			Foglio 1/1	
			Revisione 0	
I DISEGNI SONO INDICATIVI, POSSONO ESSERE MODIFICATI IN FASE DI PRODUZIONE THE SKETCHES ARE INDICATIVE THEY CAN BE CHANGED DURING THE CONSTRUCTION				



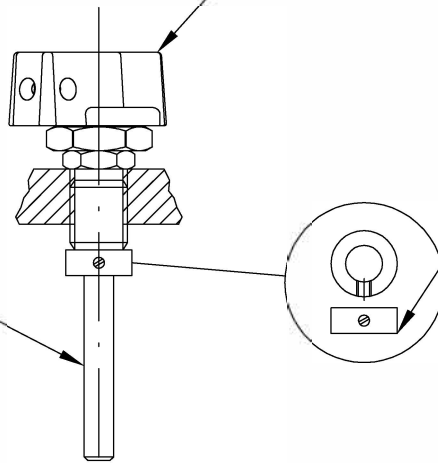
comm@antideflagrante.com



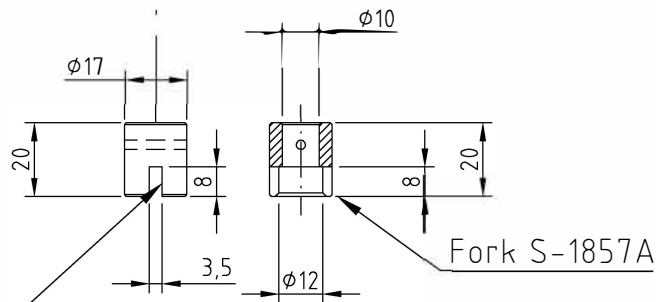
Ext. handle code S-2200C

locking ring code 05717

shaft diameter 10mm  
tolerance h7  
length max 200mm  
they can be cut



They must be worked  
for adapt with  
the GV-P handle

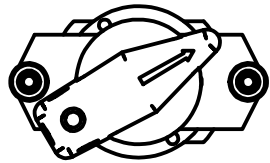
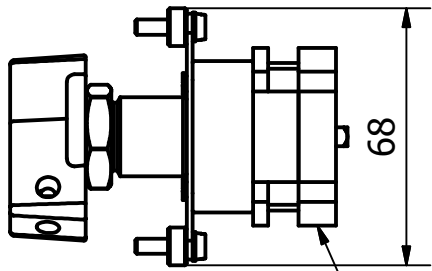
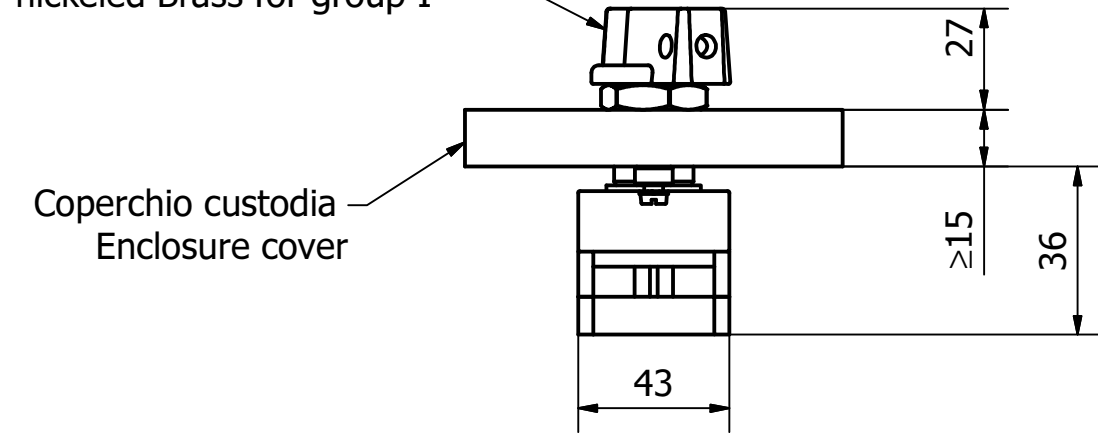


Emesso e Approvato da UT	Riesaminato da PA	Numero di Disegno ADVRIMS	Data 27/01/11	Scala 1:2
			Foglio 1/1	
			Revisione 0	
I DISEGNI SONO INDICATIVI, POSSONO ESSERE MODIFICATI IN FASE DI PRODUZIONE THE SKETCHES ARE INDICATIVE THEY CAN BE CHANGED DURING THE CONSTRUCTION				

comm@antideflagrante.com

Alloy handle for group II  
nickel Brass for group I


Coperchio custodia  
Enclosure cover

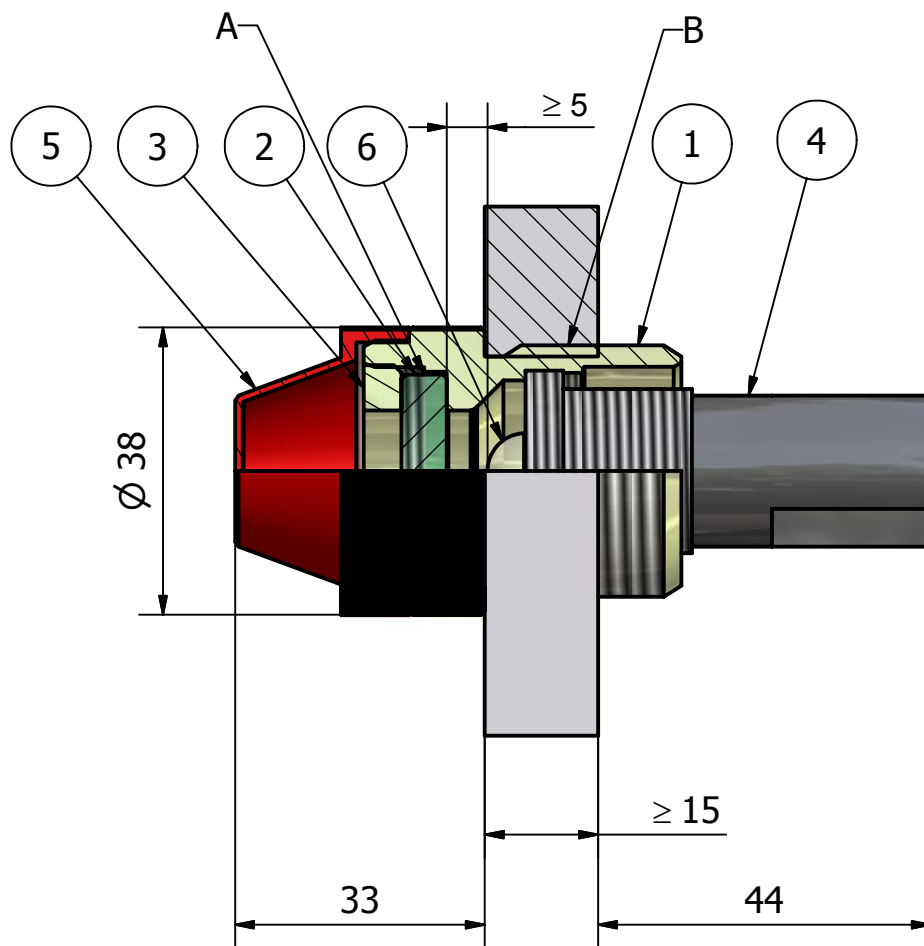


Interruttore bipolare  
Bipolar switch  
type Vantaggi-Mauri code K3003  
AC1 25A 660V  
AC3 220V 3kW - 380V 5.5kW - 600V 6kW

Giunto sigillato / Threaded joint  
Filettatura cilindrica / cylindrical thread  
Foro / Hole 1/2" GAS ISO 228 passo/pitch 1,814 Dm=19,793 toll. -0 +0,200  
vite / screw Dm=19,793 toll. -0,034 -0,184  
lunghezza filett. / thread length 18 mm  
Gioco diam. / diametral gap max=0,384 mm  
Filetti in presa / engaged thread  $\geq 6$   
Tolleranze equivalenti alle: / tolerance conforming to the: ISO 965 I/II 6H/6g  
Filettatura sigillata con: / Thread sealed with: Loctite 747 o Araldite 2011.

comm@antideflagrante.com

Rev.	Desc.	Data	Scala
Emesso UT	Approvato PA	Disegno n° ADV-008-RS1-00	12/07/2007 1:2
comm@antideflagrante.com 		RS1-I216 Interruttore bipolare bipolar switch	Foglio 1
			Revisione 0



A= Giunto sigillato lunghezza  $\geq 10$  mm bloccato con araldite tipo HV953U+ind. AW 106 temperatura di ramm.  $\geq 130^{\circ}\text{C}$

B= Filettatura cilindrica  $\varnothing 1''$  Gas UNI ISO 228/1 madrevite  $D_m=31,770$  toll.  $-0 +0,224$  vite  $D_m=31,770$  toll.  $-0,038 -0,208$  lunghezza filett. 58 mm gioco diam.  $\max=0,432$  filetti in presa  $\geq 6$  Tolleranze equivalenti alle tabelle ISO 965 I/II 6H/6g per custodie IIB e IIC

L'antiallentamento del comando può essere realizzato: con controdado o con sigillatura del filetto tramite loctite o araldite.

Materiali: ALLUMINIO UNI 3571 per i comandi gruppo II  
OTTONE UNI 5705 per i comandi gruppo I

#### Elenco parti

ELEMENTO	QTÀ	NUMERO PARTE	MATERIALE
1	1	05519 CORPO RL3 REV2	Ottone Ot 58
2	1	05512 specola	Vetro temperato
3	1	05513 anello specola	Ottone Ot 58
4	1	frutto Ba9s	tipo Bremas o similare
5	1	05520 COPPETTA	Plexiglass
6	1	lampada Ba9s	potenza max 5W, Led 0,3W
7	1	PARETE PER ASSIEME COMANDO 1 inc	Alluminio - 6061

Rev.	Desc.	Data	Scala
Emesso UT	Approvato PA	Disegno n° 05501L	18/07/2006 1:1


[comm@antideflagrante.com](mailto:comm@antideflagrante.com)

 Rinvio lampada 1" RL3, con portalampana Ba9s

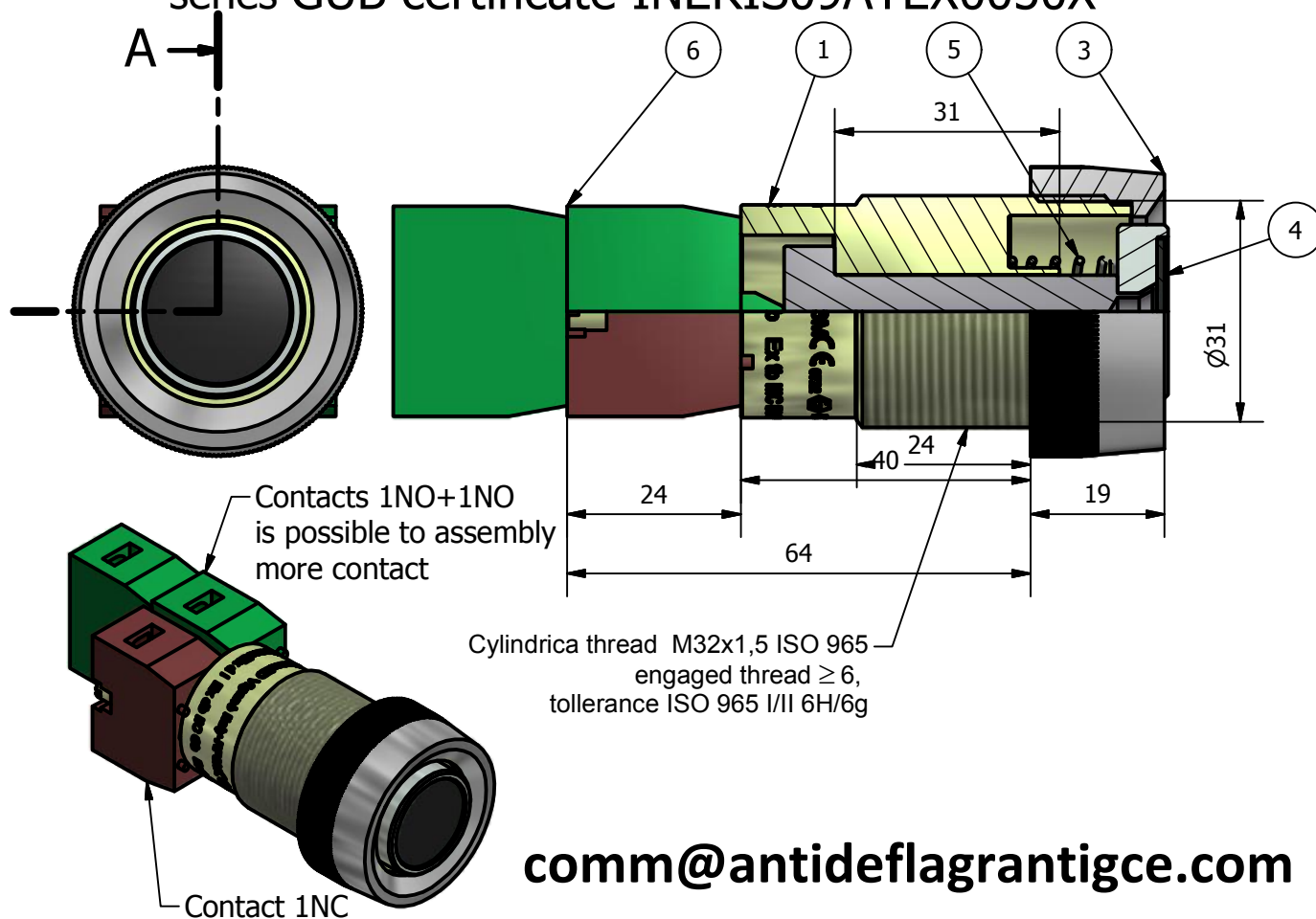
**comm@antideflagrante.com**

Foglio	1
Revisione	0

**comm@antideflagranti.com**

Push Button RP3.. for Ex d enclosures

series EJB.. certificate CEC15ATEX071 or  
series GUB certificate INERIS09ATEX0050X



**comm@antideflagranti.com**

The push button RL3, normally will be furnished with



red disk and 1NC contact "RP3-R" or green disk and 1NO contact "RP3-G".

Electrical features: UI 500V, In 10A conforming IEC 60947-1, UL 508, CSA 22-2 n°14

Rated power category AC 15 - DC 13 conforming IEC 60947-5-1

IP 66 protection and loosening for thread with sealing compound type loctite 243 or epoxy resin type Araldite 2011

Elenco parti			
ELEMENTO	QTÀ	NUMERO PARTE	DESCRIZIONE
1	1	05311D	body RP3D
2	1	05313D	assembly shaft
3	1	05317D	ring RP3
4	1	05316	colored disk
5	1	05314	spring
6	2		electrical contact

data Rev.		Desc. Rev.		
Emesso e Approvato da	Riesaminato da	Numero di Disegno	Data	Scala
UT		05301	30/12/2015	
 <b>comm@antideflagranti.com</b> 		<h2>Push Button type RP3...</h2>		Foglio 1 / 1
				Revisione 0

I DISEGNI SONO INDICATIVI, POSSONO ESSERE MODIFICATI IN FASE DI PRODUZIONE  
THE SKETCHES ARE INDICATIVE THEY CAN BE CHANGED DURING THE CONSTRUCTION