

M-0



Gli operatori di comando, controllo e segnalazione serie M-0 vengono installati quali accessori esterni delle custodie 'Ex tb' utilizzate in tutti gli ambienti industriali dove può essere presente un'atmosfera esplosiva classificata come Zona 21, 22. Gli operatori M-0 permettono la chiusura o l'apertura dei dispositivi elettrici o meccanici montati internamente nelle custodie 'Ex tb' e la segnalazione luminosa dei loro stati operativi. I componenti degli operatori sono costruiti in acciaio inox per garantire la massima efficienza in qualsiasi condizione ambientale. I leveraggi sono costruiti in alluminio, le componenti plastiche dei pulsanti garantiscono la massima durata nel tempo anche in presenza di atmosfera molto corrosiva. Gli operatori M-0 hanno un grado di protezione IP66.

DATI DI CERTIFICAZIONE OPERATORI DI COMANDO

Classificazione:

Gruppo 2

Categoria 2D

Installazione: EN 60079.14

zone 21 - zone 22 (Dust)

Esecuzione:

CE 0722  II 2D Ex tb IIIC Db IP66

Certificato:

ATEX CML 17 ATEX 3111U

IEC Ex CML 17.0051U

Per tutti i dati di certificazione IEC Ex contattare comm@antideflagranti.com

Norme:

CENELEC EN 60079-0: 2012+A11:2013, EN 60079-31:2014 and EUROPEAN DIRECTIVE 2014/34/UE IEC 60079-0: 2011, IEC 60079-31: 2013

Grado di protezione:

IP66

comm@antideflagranti.com

CARATTERISTICHE MECCANICHE OPERATORI DI COMANDO

Corpo esterno:	In alluminio
Boccola interna:	In acciaio inox
Perno interno:	In acciaio inox
Guarnizioni:	In silicone resistente agli acidi, agli idrocarburi
Pulsante:	In nylon colorato
Pulsante luminoso:	In policarbonato colorato trasparente
Leve manovre:	In alluminio
Verniciatura:	Poliestere Ral 7035 (Grigio luce), dove prevista
Montaggio operatore:	A vite su coperchio
Montaggio contatti:	A scatto su apposita flangia che garantisce un collegamento rapido dell'intero blocco contatti all'operatore oppure di tipo scatolato installato su guide DIN direttamente su telaio interno

CARATTERISTICHE ELETTRICHE (Blocco contatti per pulsanti)

Tensione nominale:	600V
Corrente nominale:	10A
Tensione di tenuta:	4kV
Categoria di isolamento:	Gruppo C secondo VDE 0110
Grado di protezione dei terminali:	IP2x secondo CENELEC EN 60529
Funzionamento dei contatti:	<ul style="list-style-type: none"> - azionamento lento - autopulenti a strisciamento - apertura forzata del contatto NC - doppio ponte mobile - quattro punti di contatto - doppia rottura
Resistenza di contatto	≤ 25 mΩ secondo IEC 255.7 categoria 3
Protezione al cortocircuito	Fusibili da 16A gG ritardati secondo IEC 269.1 e 269.3

Prestazioni elettriche

Corrente nominale termica I_{th} = 10 A

Limiti d'impiego secondo IEC 947.5.1:

Categoria AC15								
Tensione U _e (V)	24	48	60	110	220	380	500	600
Corrente I _e (A)	10	10	10	6	3	2	1,5	1,2
Categoria DC13								
Tensione U _e (V)	24	48	60	110	220	300		
Corrente I _e (A)	2,5	1,5	1	0,22	0,27	0,2		

Limiti d'impiego secondo IEC 947.5.1:

AC Heavy Duty	(A600)
DC Standard Duty	(Q300)

CARATTERISTICHE ELETTRICHE (BLOCCO CONTATTI PER MANOVRE M-0553..)

Corrente alternata

Serie			10	16	20	32	40/63
Tensione nominale	U _e VDE/IEC	V	690	690	690	690	690
Corrente nominale	I _{th} VDE/IEC	A	20	25	32	45	63
AC3 VDE/IEC, Avviamento diretto di motore a gabbia di scoiattolo, arresto durante il funzionamento	220V-240V	kW	2,2	4,5	5,5	7,5	15
	380V-440V	kW	4,0	7,5	9,0	11,0	30
	660V-690V	kW	4,0	7,5	11,0	15,0	30
	110V	kW	0,4	1,5	1,5	2,5	2,5
	220V-240V	kW	0,75	2,5	4,5	4,0	6
	400V	kW	1,3	4,0	5,5	5,5	7,5

Operatori di comando, controllo e segnalazione M-0... "Ex tb"

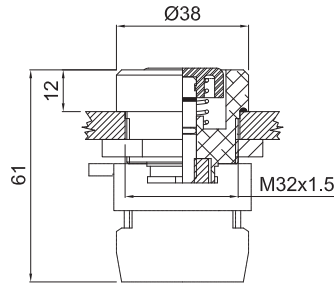
Ex tb

ILLUSTRAZIONE

DIMENSIONI mm

DESCRIZIONE

CODICE

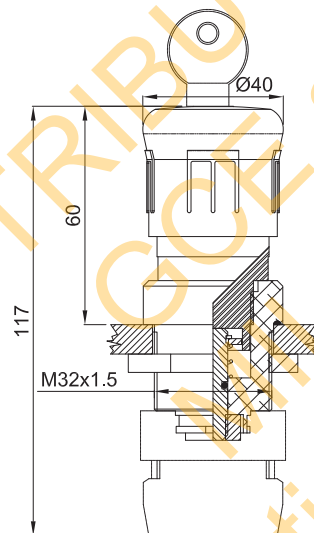


Pulsante normale con contatti standard da 10A 600V 1NO+1NC.
Tasto fornibile in sei colori diversi.

Blu (B)	M-0639../B..
Bianco (BI)	M-0639../BI..
Giallo (G)	M-0639../G..
Nero (N)	M-0639../N..
Rosso (R)	M-0639../R..
Verde (V)	M-0639../V..

Inserire IN per corpo in acciaio inox

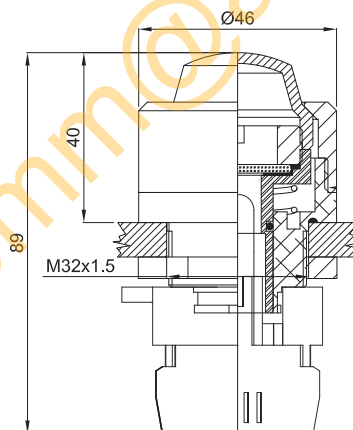
Note:
Per il pulsante normale luchettabile inserire suffisso L (es. M-0639/RL)



Pulsante d'emergenza con contatti standard da 10A 600V 1NO+1NC.

Pulsante di emergenza con ripristino	M-0638
Pulsante di emergenza con ripristino a chiave	M-0638../K
Pulsante di emergenza, premi e tira	M-0638../P
Pulsante a fungo colore nero	M-0638../N

Inserire IN per corpo in acciaio inox



Pulsante luminoso con contatti standard 10A 600V 1NO+1NC.
Tasto luminoso fornibile in cinque colori diversi.

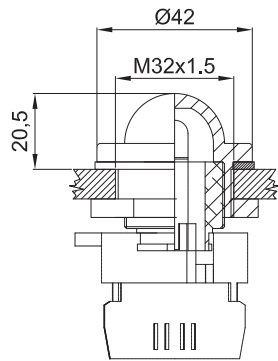
Blu	M-0637../B
Bianco	M-0637../I
Giallo	M-0637../G
Rosso	M-0637../R
Verde	M-0637../V

Inserire IN per corpo in acciaio inox

Operatori di comando, controllo e segnalazione M-0... "Ex tb"

Ex tb

ILLUSTRAZIONE	DIMENSIONI mm	DESCRIZIONE	CODICE
---------------	---------------	-------------	--------

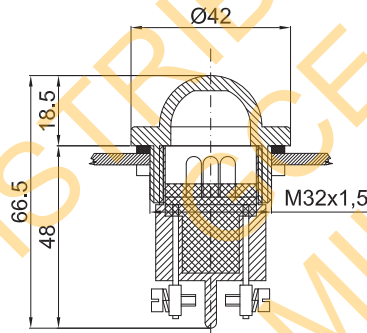


Indicatore luminoso con lampadine da 3W, (su richiesta*) 12/240 Vac/dc. Lenti fornibili in cinque colori diversi.

Blu	M-0636/B
Giallo	M-0636/G
Bianco	M-0636/I
Rosso	M-0636/R
Verde	M-0636/V

* lampada	12V:	LAMPBA9S12V
	24V:	LAMPBA9S24V
	110V:	LAMPBA9S110V
	240V:	LAMPBA9S240V

ILLUSTRAZIONE	DIMENSIONI mm	DESCRIZIONE	CODICE
---------------	---------------	-------------	--------



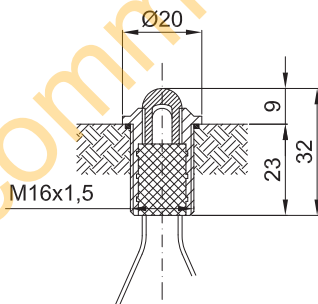
Spie multiled con differenti colorazioni della calotta. Affidabilità nel tempo grazie alle 50.000 ore di vita dei LED

Blu	M-0612/3B..
Giallo	M-0612/3G..
Incolore	M-0612/3I..
Rosso	M-0612/3R..
Verde	M-0612/3V..

Ordinabile in 4 tensioni possibili:

110 Vac/dc	=	M-0612/..110
12 Vac/dc	=	M-0612/..12
230 Vac	=	M-0612/..230
24 Vac/dc	=	M-0612/..24

ILLUSTRAZIONE	DIMENSIONI mm	DESCRIZIONE	CODICE
---------------	---------------	-------------	--------



Spia di segnalazione con un LED ad alta luminosità, un consumo di 20 mA e vita stimata sulle 50.000 ore. LED fornibile in cinque colori differenti. Completo di controdado.

Colore	If (mA)	Vf Tip. (V)	Vf max. (V)	CODICE
Rosso	20	2.1	2.6	M-0487
Giallo ambra	20	2.1	2.4	M-0487/G
Incolore	20	3.2	4.0	M-0487/I
Verde	20	3.2	4.0	M-0487/V
Bicolore	20	2.0	2.5	M-0487/1

Operatori di comando, controllo e segnalazione M-0... "Ex tb"

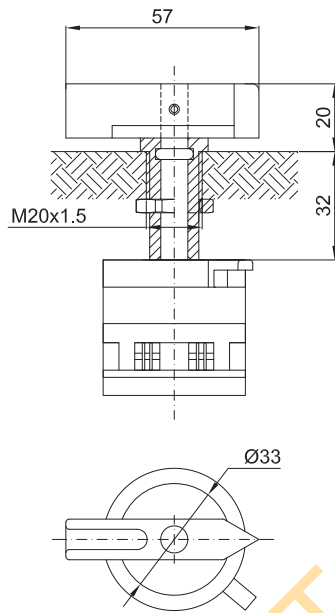
Ex tb

ILLUSTRAZIONE

DIMENSIONI mm

DESCRIZIONE

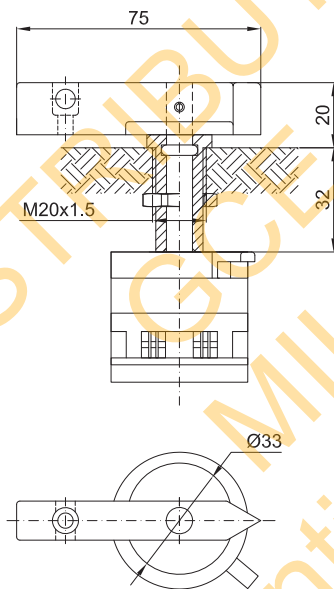
CODICE



Manovra con aggancio rapido per interruttore a camme o rotativo. Completo di controdamo. Lunghezza perno fissa.

M-0634/10..

Inserire suffisso **IN** per corpo e la manovra in acciaio inox

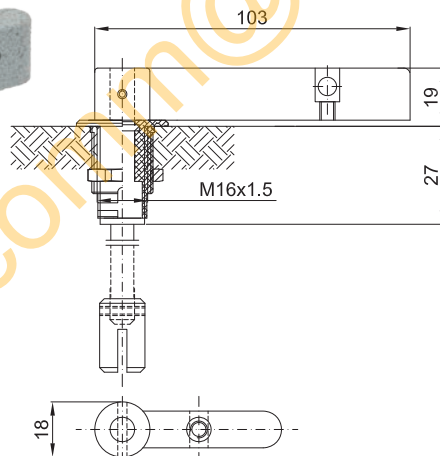
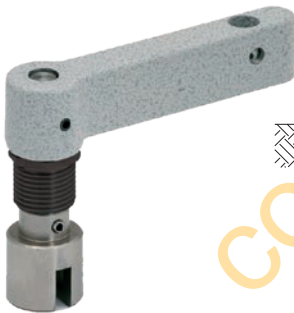


Manovra lucchettabile con aggancio rapido per interruttore a camme o rotativo. Completo di controdamo. Lunghezza perno fissa.

M-0634/10L..

Inserire suffisso **IN** per corpo e la manovra in acciaio inox

Note:
il blocco contatti viene fornito su richiesta. Per consulenze rivolgersi all'ufficio commerciale



Manovra lucchettabile per interruttore a camme. Completo di controdamo.

Lunghezza perno fissa

M-0634../11F


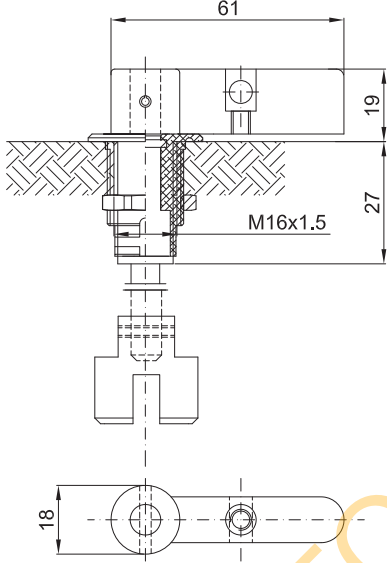

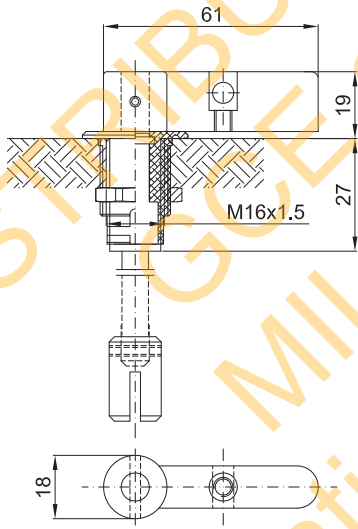

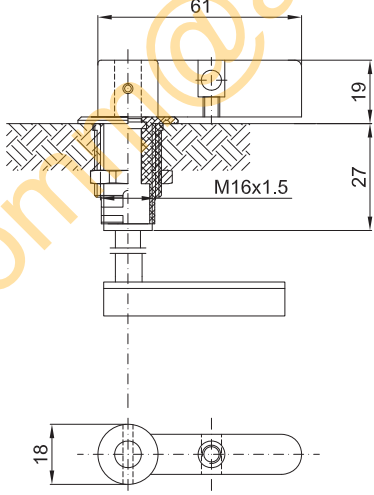
Lunghezza perno variabile

M-0634../11V

Inserire **IN** per corpo e la manovra in acciaio inox

Operatori di comando, controllo e segnalazione M-0... "Ex tb"

Ex tb

ILLUSTRAZIONE	DIMENSIONI mm	DESCRIZIONE	CODICE
		<p>Manovra lucchettabile per interruttore a camme. (salvatori 3RV) Completo di controdamo.</p> <p>Lunghezza perno variabile</p> <p>Lunghezza perno fissa</p> <p>Inserire IN per corpo e la manovra in acciaio inox</p>	<p>M-0634.. /12V</p> <p>M-0634.. /12F</p>
		<p>Manovra lucchettabile per interruttori speciali. Completo di controdamo.</p> <p>Lunghezza perno variabile</p> <p>Lunghezza perno fissa</p> <p>Inserire IN per corpo e la manovra in acciaio inox</p>	<p>M-0634.. /13V</p> <p>M-0634.. /13F</p>
		<p>Manovra lucchettabile per interruttori automatici scatolati. Completo di controdamo.</p> <p>Lunghezza perno variabile (misura a richiesta)</p> <p>Lunghezza perno fissa</p> <p>Inserire IN per corpo e la manovra in acciaio inox</p>	<p>M-0634.. /14V</p> <p>M-0634.. /14F</p>

Operatori di comando, controllo e segnalazione M-0... "Ex tb"

Ex tb


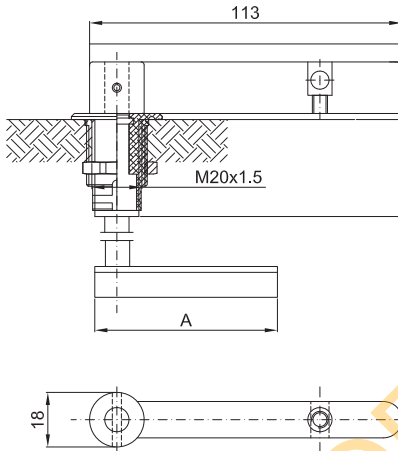

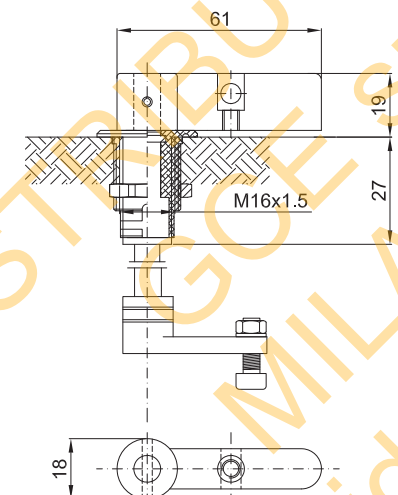

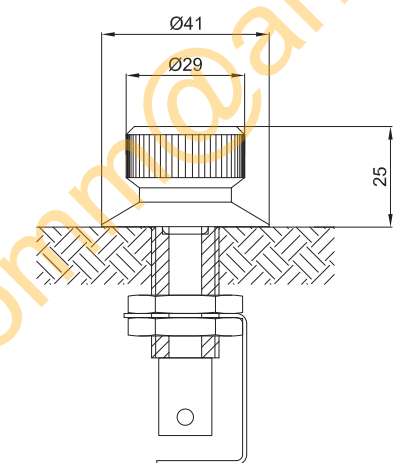
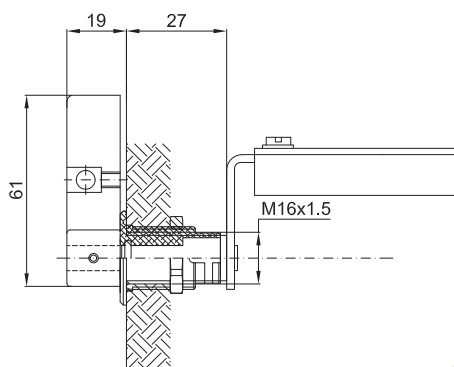
ILLUSTRAZIONE	DIMENSIONI mm	DESCRIZIONE	CODICE
		<p>Manovra lucchettabile per interruttori automatici scatolati serie robusta. Completo di controdamo.</p> <p>Lunghezza perno variabile</p> <p>Lunghezza perno fissa</p> <p>Inserire IN per corpo e la manovra in acciaio inox</p>	<p>M-0634../01V</p> <p>M-0634../01F</p>
		<p>Manovra lucchettabile per interruttori automatici modulari. Completo di controdamo.</p> <p>Lunghezza perno fissa</p> <p>Lunghezza perno variabile</p> <p>Inserire IN per corpo e la manovra in acciaio inox</p>	<p>M-0634../04F</p> <p>M-0634../04V</p>
		<p>Manovra per potenziometri con albero Ø6</p>	<p>M-0634/06</p>

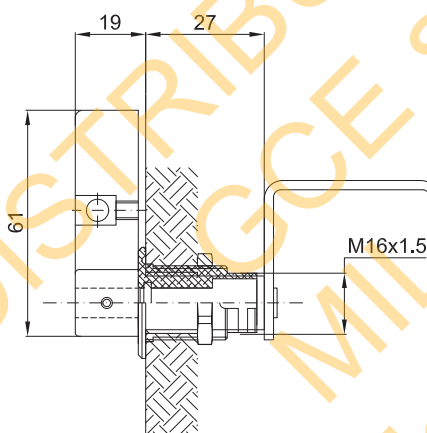
ILLUSTRAZIONE	DIMENSIONI mm	DESCRIZIONE	CODICE
---------------	---------------	-------------	--------



Manovra per interruttori automatici scatolati.
Installazione a parete.
Completo di controdamo.

M-0634/07

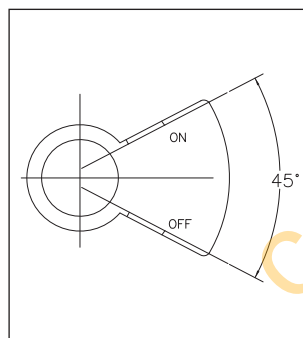
Ex tb



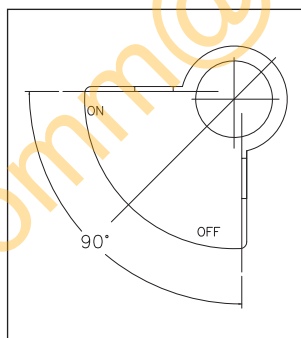
Manovra per interruttori automatici modulari.
Installazione a parete.
Completo di controdamo.

M-0634/09

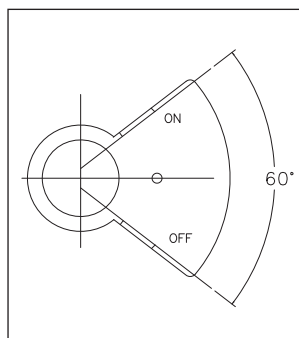
Tipologia dispositivi di lucchettaggio manovre



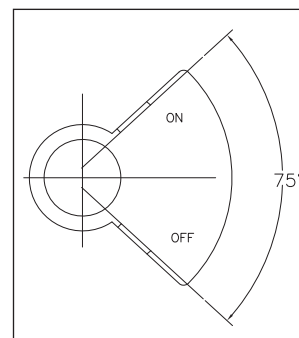
Codice **M-698/5**



Codice **M-698/6**



Codice **M-698/7**



Codice **M-698/8**

Operatori di comando, controllo e segnalazione M-0... "Ex tb"

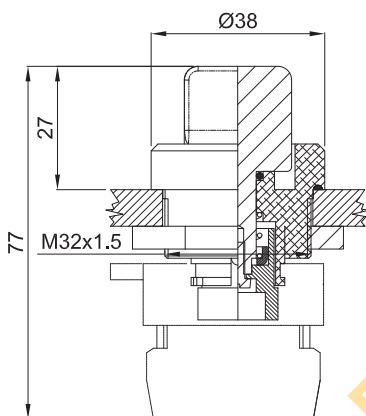
Ex tb

ILLUSTRAZIONE

DIMENSIONI mm

DESCRIZIONE

CODICE



Selettore con contatti standard da 10A
600V 1NO+1NC.

Selettore schema R **M-0635/R**

Selettore schema RSX sinistro **M-0635/RSX**

Selettore schema X **M-0635/X**

Selettore schema 1C **M-0635/1C**

Selettore schema 1I **M-0635/1I**

Selettore schema 1M **M-0635/1M**

Selettore schema 1W **M-0635/1W**

Selettore schema 1Z **M-0635/1Z**

Selettore schema 2C **M-0635/2C**

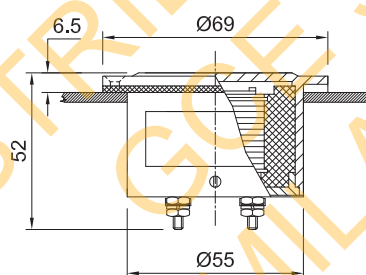
Selettore schema 2I **M-0635/2I**

Selettore schema 2W **M-0635/2W**

Selettore schema 2Z **M-0635/2Z**

Selettore schema 3I **M-0635/3I**

Selettore schema 4I **M-0635/4I**



L'amperometro e il voltmetro certificati sono adatti alla misura di grandezze elettriche quando è richiesta un'ottima precisione. Le targhe interne con la scala del campo di misura vengono fornite su specifica del cliente.

Amperometro **B-0140A**

Voltmetro **B-0140V**

Tensione massima: 600 V
Frequenza nominale: 40 ÷ 60 Hz
Classe di precisione: 1.5
Potenza dissipata: 1.1 VA (B-0140A)
3.0 VA (B-0140V)

Campo di misura - Misura diretta:

0 ÷ 40 mA	0 ÷ 0.1 A
0 ÷ 60 mA	0 ÷ 1.5 A
0 ÷ 100 mA	0 ÷ 2.5 A
0 ÷ 250 mA	0 ÷ 5 A
0 ÷ 400 mA	0 ÷ 6 A
0 ÷ 600 mA	0 ÷ 15 A

Campo di misura - Con trasformatore di corrente:

0 ÷ 2.5 mA	0 ÷ 50 A
0 ÷ 5 mA	0 ÷ 60 A
0 ÷ 10 mA	0 ÷ 75 A
0 ÷ 15 mA	0 ÷ 100 A
0 ÷ 20 mA	0 ÷ 150 A
0 ÷ 25 mA	0 ÷ 200 A
0 ÷ 30 mA	0 ÷ 300 A
0 ÷ 40 mA	0 ÷ 400 A