



L'armatura a LED High Bay serie EWL coniuga un design leggero e compatto ad un miglioramento delle prestazioni di affidabilità nel tempo, per quanto riguarda la sicurezza, l'efficienza e il risparmio energetico, garantendo nel ciclo di vita di 20 anni un'inalterata luminosità e qualità della luce. La serie EWL è adatta ad essere installata a bassa e media altezza in tutte quelle aree definite pericolose per la presenza di gas e polveri esplosive come la Zona 1, 2, 21, 22. La staffa universale di montaggio in acciaio soddisfa qualsiasi richiesta di applicazione. A differenza di un mercato che propone un adattamento dei LED all'interno delle vecchie armature illuminanti, la serie EWL è stata progettata in funzione delle esigenze tecniche del LED. Infatti, il corpo lampada funge da dissipatore termico per la piastra a LED permettendo di installare maggiore potenza luminosa senza incorrere nel deterioramento del LED stesso. Il vetro piatto di protezione è resistente agli urti e alle alte temperature e assicura un illuminamento non inquinante per l'ambiente circostante. La scheda a LED si trova separata da una "camera" contenente l'alimentatore elettronico il quale, a sua volta, è separato da una custodia porta morsetti in esecuzione "Ex e" che permette il collegamento elettrico all'armatura per mezzo di un pressacavo con anello di tenuta Ex (non barriera), come indicato dalla norma di installazione sugli impianti EN/IEC 60079-14. Il non utilizzo di lampadine a scarica con presenza di mercurio nelle aree pericolose, rende questa armatura illuminante ecocompatibile e con un impatto ambientale a costo zero in caso di rottamazione. Il LED può essere corredato da un'ottica che ne modifica la fotometria, quindi lo stesso corpo lampada può sostituire una tradizionale armatura di illuminazione a scarica (serie EV, EW, EWA). Un altro vantaggio nell'utilizzo dell'armatura a LED serie EWL è la sicurezza che l'illuminamento non possa mai venire meno. Infatti, se un singolo LED si rompe, gli altri continuano a lavorare, inoltre nella fase di accensione, la luce raggiunge immediatamente la massima emissione di potenza.

Settori di impiego:



DATI DI CERTIFICAZIONE

Classificazione:	Gruppo II	Categoria 2GD		
Installazione: EN 60079.14	zona 1 - zona 2 (Gas)	zona 21 - zona 22 (Polveri)		
Esecuzione:	CE 0722 Ex II 2GD Ex db eb op is IIC T. Gb - Ex tb IIIC T..°C Db IP66			
Certificato:	ATEX CML 16 ATEX 1348			
	IEC Ex CML 16.0118	Per tutti i dati di certificazione IEC Ex e TR CU contattare comm@antideflagrantiGCE.com		
	TR CU DISPONIBILE			
	INMETRO DNV 14.0153			
Norme:	CENELEC EN 60079-0: 2012, EN 60079-7: 2007, EN 60079-18: 2009, EN 60079-31: 2014 ed alla DIRETTIVA EUROPEA 2014/34/UE IEC 60079-0: 2012, IEC 60079-7: 2007, IEC 60079-18: 2009, IEC 60079-31: 2014 Direttiva Europea 2006/95 Bassa tensione Direttiva Europea 2004/108 Compatibilità elettromagnetica Direttiva Europea 2003/108 RAEE Direttiva Europea 2011/64 RoHS			
Classe di temperatura:	85°C (T6)	100°C (T5)		
Temp. Ambiente:	-40°C +60°C Standard	-20°C +60°C (EWL-80/EWL-801)	-40°C +60°C (EWL-80C/EWL-801C)	
Grado di protezione:	IP66			



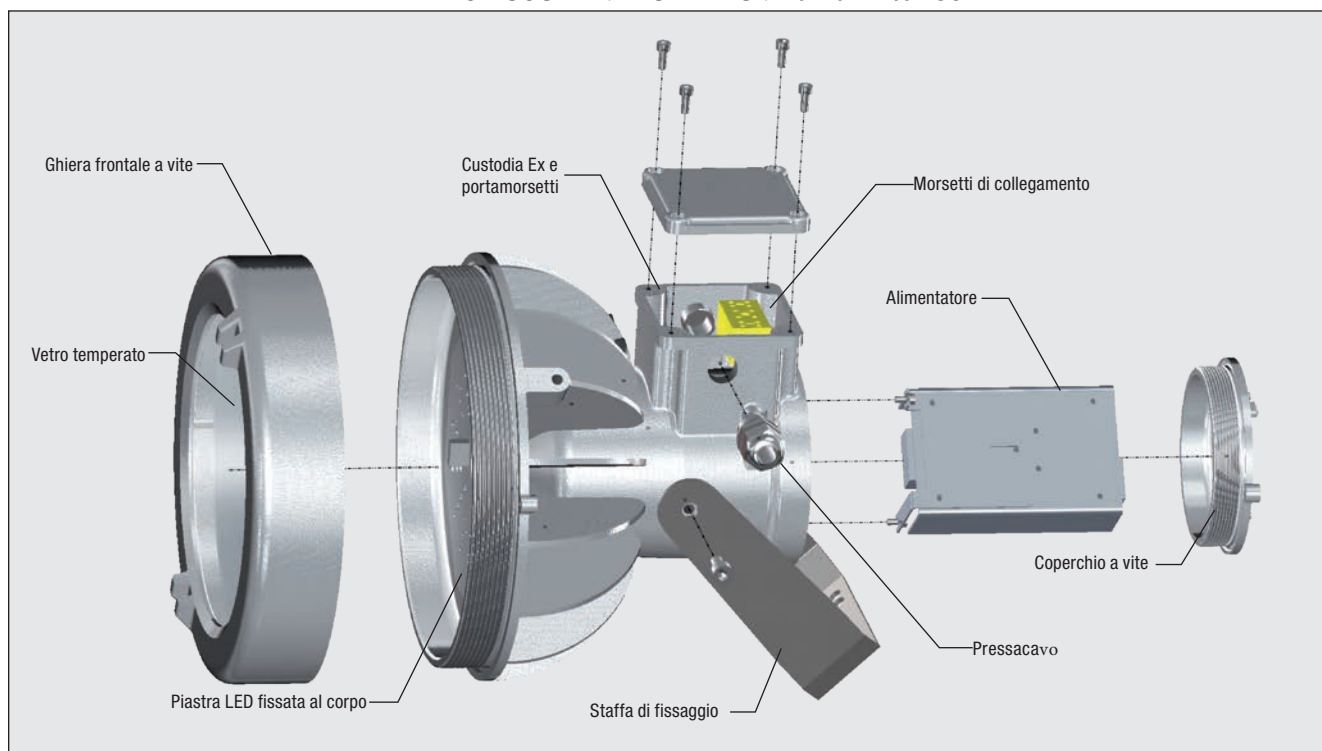
ESENTE DA RISCHIO
FOTOBIOLOGICO
(NORMA IEC / EN 62471)

ORIGINAL PRODUCT

CARATTERISTICHE MECCANICHE

Corpo:	Legna di alluminio a basso contenuto di rame. Provvisto di alette di raffreddamento per un'alta dissipazione del calore
Vetro frontale:	Vetro temperato resistente agli urti ed alle alte temperature sigillato nella ghiera in alluminio
Guarnizioni:	Siliconiche resistenti agli acidi, agli idrocarburi ed alle alte temperature
Staffe di fissaggio:	Acciaio inox AISI 316L
Viteria:	Acciaio inox
Imbocchi:	2 imbocchi ISO M20. Armatura completa di un tappo PLG11B e un pressacavo NAV20SIB
Verniciatura:	Poliestere Ral 7035 (Grigio luce)
Resistenza alla corrosione :	Lo STANDARD della lega di alluminio utilizzata dal costruttore ha superato i test previsti dalle norme EN60068-2-30 (cicli di caldo-umido) e EN60068-2-11 (prove in nebbia salina)

ESPLOSO ARMATURA ILLUMINANTE EWL-80





Caratteristiche elettriche	EWL-70	EWL-80 EWL-80C	EWL-801 EWL-801C	EWL-100	EWL-1001
Tensione di alimentazione:	220-240 Vac ±10%	100-277 Vac ±10% (24 Vdc EWL-80/24) (48 Vdc EWL-80/48)	220-240 Vac ±10%	100-277 Vac ±10% (24 Vdc EWL-100/24) (48 Vdc EWL-100/48)	100-277 Vac ±10%
Frequenza nominale:	50-60 Hz ±5%	50-60 Hz ±5%	50-60 Hz ±5%	50-60 Hz ±5%	50-60 Hz ±5%
Consumo lampada:	40 W *	55 W *	110 W *	188 W * (183 W a 12,24,48 Vdc)	177 W *
Connessione:	Entrata cavi direttamente alla morsettiera L, N, PE. Sez max. 4 mm ² , adatta per l'entra-esca				
Power factor:	>0,95 *	>0,95 *	>0,95 *	>0,95 *	>0,95 * >0,96
Corrente nominale:	185 mA *	260 mA *	508 mA *	850 mA *	800 mA*
Corrente picco	1,55 A	2 A	-	2,70 A	-
Picco/corrente noiminale	8	8	-	3	-
EMC: (compatibilità elettromagnetica)	EN 55015, EN 61547, IEC 61000-3-2, IEC 61000-3-3, IEC 61000-4...				
THD: (distorsione armonica totale)	<15% 100-240 Vac				
Protezione sovratensioni:	2 kV	2 kV	6 kV	2 kV	2 kV
Prestazioni driver:	Protezione Over-Voltage, Protezione Over-Current, Protezione Short-Circuit				
Dimmerazione (a richiesta):	(0-10 V)	(0-10 V)	(0-10 V)	(0-10 V) o PWM o resistenza	(0-10 V) o PWM o resistenza
Caratteristiche fotometriche					
LED:	Cree XTE	Cree XTE	Cree XTE	Cree XTE	Cree XPL
Angolo luce (viewing angle):	120°	120°	120°	120°	120°
Tipo:	Cool White	Cool White	Cool White	Cool White	Cool White
Gruppo:	R4	R4	R4	R4	R4
Temperatura colore:	5700 K	5700 K	5700 K	5700 K	5700 K
CRI:	>70	>70	>70	>70	>70
Instant Restrike:	SI	SI	SI	SI	SI
L80:	> 60500	> 60500	> 60500	> 60500	> 72600
Lumen:	3700 lm	6050 lm	10100 lm	17000 lm	23000 lm
Intensità massima luminosa:	1560 cd	2840 cd	4330 cd	6100 cd	7035 cd
Efficienza globale:	85 lm/W	110 lm/W	91 lm/W	91 lm/W	130 lm/W

* Prova effettuata a 230Vac

ACCESSORI A RICHIESTA / ESECUZIONI SPECIALI

Tensione nominale: 12 Vdc (esempio codice EWL-80/**12**)

Dimmerazione (codice EWL-80/**D**)

Temperature di colore differenti (codice EWL-80/**2700K**)

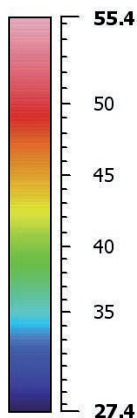
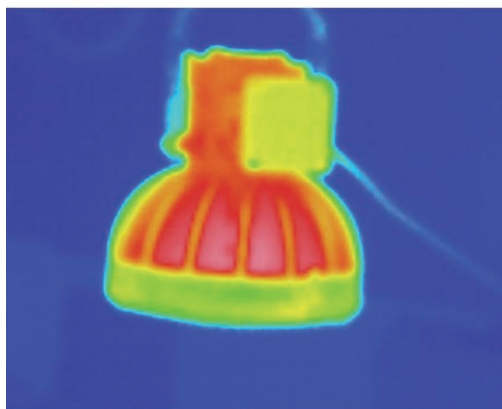
Cavallotti aggiuntivi per montaggio a palo

Golfare

Versione speciale per applicazioni a 12 Vdc, 24 Vdc, 48 Vdc con entrata diretta del cavo di alimentazione nell'armatura illuminante (codice EWL-80...**SB**)



Tabella di selezione serie EWL



RILEVAZIONE TERMOGRAFICA

Dopo un periodo transitorio iniziale la lampada raggiunge la stabilità termica. In questa immagine si può apprezzare la rilevazione termografica.

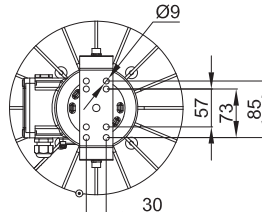
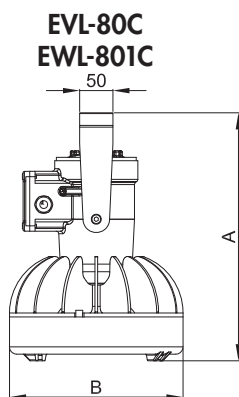
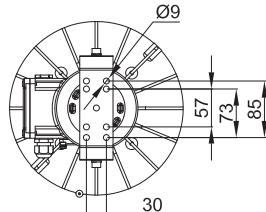
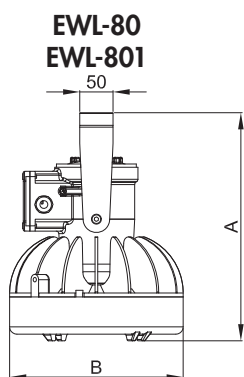
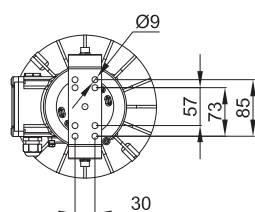
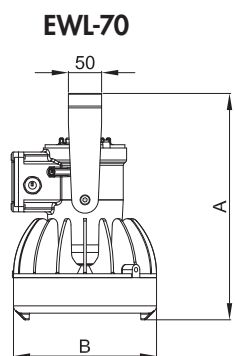
Con una temperatura ambientale di 28°C (testimoniata dal colore blu di sfondo) la lampada a Led sfiora nel punto più caldo i 56°C.

Queste prestazioni termiche sono la prova tangibile dell'alta efficienza della sorgente luminosa a Led.

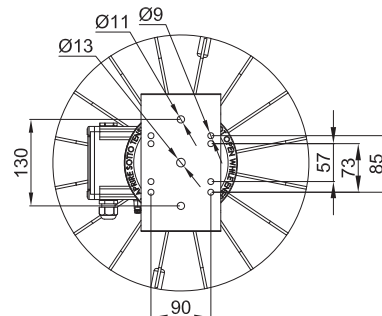
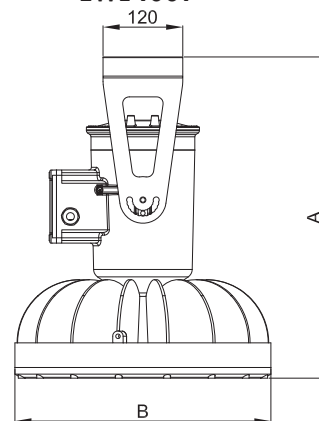
Degna di nota anche la distribuzione di temperatura sulle alette frutto di un raffinato Thermal Management.

Codice	Tipo Lampada	Dimensioni mm		Classe (+40°C)	Max Temperatura superficiale °C (+40°C)	Classe (+60°C)	Max Temperatura superficiale °C (+60°C)	Peso kg	mm
		A	B						
EWL-70	LED	340	215	T6	65	T6	85	6,4	290x270x330
EWL-80	LED	343	260	T6	65	T6	85	8,6	290x270x330
EWL-801	LED	343	260	T6	80	T5	100	8,6	290x270x330
EWL-80C	LED	373	260	T6	65	T6	85	9,5	290x270x330
EWL-801C	LED	373	260	T6	80	T5	100	9,5	290x270x330
EWL-100	LED	484	385	T6	80	T5	100	19,4	420x410x560
EWL-1001	LED	484	385	T6	80	T5	100	19,6	420x410x560

DISEGNI DIMENSIONALI



EWL-100 EWL-1001



Dimensioni in mm

NON DIMENTICARE DI ORDINARE GLI ACCESSORI

Esempio:

Tipo Armatura
EWL -80

+

UBD5G
Cavalotto per montaggio a palo

+

altro.... vedi legenda





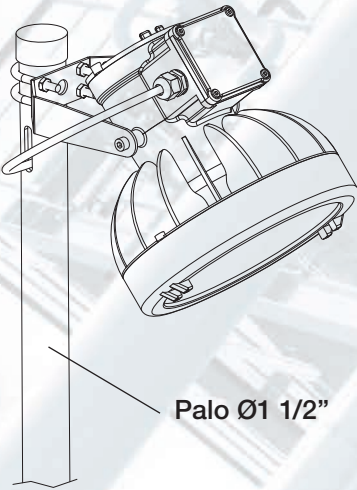
Accessori a richiesta e parti di ricambio armatura serie EWL

ILLUSTRAZIONE	DESCRIZIONE	MODELLO	CARATTERISTICHE	CODICE	LEGENDA
	Golfare a sospensione	Ø interno 20	Materiale: acciaio zincato	GOF-8	 
	Cavallotto per montaggio a palo	per pali Ø1 1/2"	Materiale: acciaio inox AISI 316L	UBD5S	 
	Staffa di fissaggio	EWL-70 EWL-80...	Materiale: acciaio inox AISI 316L	G-750	
	Staffa di fissaggio	EWL-100...	Materiale: acciaio inox AISI 316L	G-753	
	LED disposti su piastra con circuito elettronico	EWL-70	Materiale piastra: SMI (insulated metal substrate)	G-659	
		EWL-80		G-747	
		EWL-80/24		G-667	
		EWL-100		G-748	
		EWL-100/24		G-688	
		EWL-1001		G-825	
	Pressacavo	ISO M20	std. range cavo 6,3÷11,6		
	Alimentatore elettrico	EWL-70	220 - 240 Vac	RV-40LED	
		EWL-80	120 - 240 Vac 120 - 370 Vdc 50-60 Hz	RSLD070-45	
		EWL-80/24	24 Vdc	RT-70LED	
		EWL-801	220 - 240 Vac	LEDDEV80/2	
		EWL-100	100 - 240 Vac 120 - 370 Vdc 50-60 Hz	HLG-185H-C700B	
		EWL-100/24	24 Vdc	RT-240LED	
		EWL-1001	100 - 240 Vac 120 - 370 Vdc 50-60 Hz	HLG-185H-C700B	
	Ghiera frontale con vetro	EWL-70...	Ghiera in alluminio Vetro frontale borosilicato	G70-0556	
		EWL-80...		G80-0556	
		EWL-100...		G100-0556	



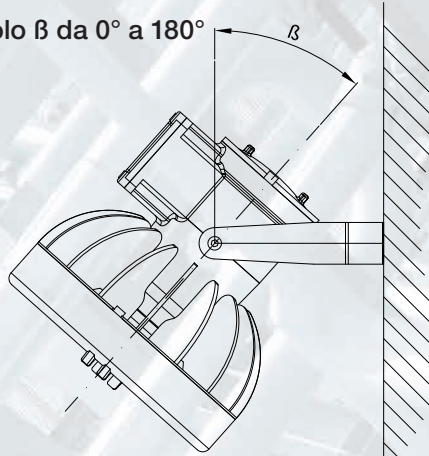
Metodi di installazione e montaggio

Esempio di montaggio a palo

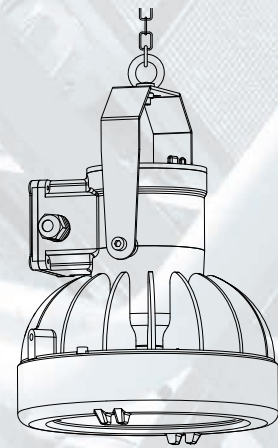


Esempio di montaggio a parete

Angolo β da 0° a 180°



Esempio di montaggio a sospensione con golfare



Versione speciale EWL-80SB... , esecuzione II 2GD Ex db op is IIC T.. Gb - Ex tb IIIC T..°C Db IP66) per applicazioni a 12Vdc*, 24Vdc o 48Vdc, 110W con entrata diretta del cavo nell'armatura illuminante.

Versione trasportabile EWL-80SBTS.. , completa di cavo di lunghezza 8 metri, presa modello PY216V e spina modello SPY216V



Peso: 9.7 Kg (senza presa)

Codici d'ordine:

EWL-80SB

Alimentazione

- 12 = 12 Vdc*
- 24 = 24 Vdc
- 48 = 48 Vdc

Angolo di luce

- blank = 120°
- /10 = 10°
- /20 = 20°
- /40 = 40°

* Esecuzione speciale

Codici d'ordine:

EWL-80SBTS

Alimentazione

- 12 = 12 Vdc*
- 24 = 24 Vdc
- 48 = 48 Vdc

Angolo di luce

- blank = 120°
- /10 = 10°
- /20 = 20°
- /40 = 40°

Per ordinare l'armatura illuminante trasportabile senza presa e spina, omettere la S nel codice.

Esempio: EWL-80SBT48/10

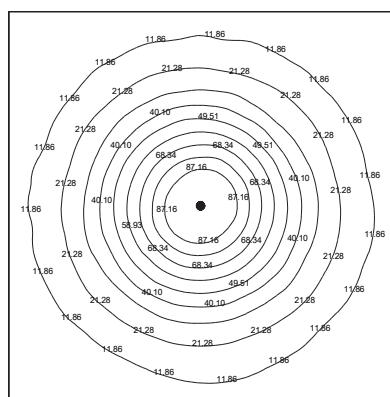
* Esecuzione speciale



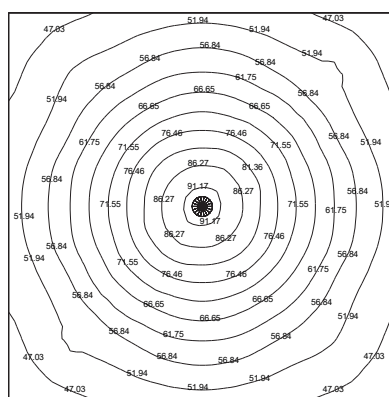
Esempio equivalenze Cd di picco

EWL-70 (40W) EWL-80 (55W) EWL-801 (110W) EWL-100 (188W) EWL-1001 (177W) LED	(150W) (250W) (400W) (750W) - Mercurio	(100W) (150W) (250W) (450W) (700W) Iudro metallico	(70W) (100W) (200W) (250W) (400W) Sodio	(320W) (500W) (1000W) (1500W) - Incandescente
Tipico risparmio energetico				

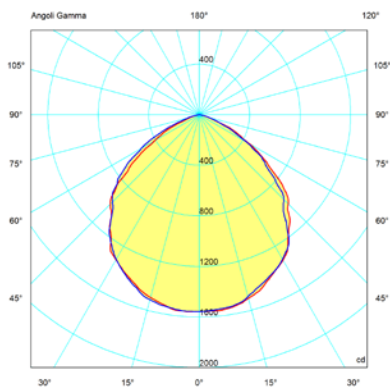
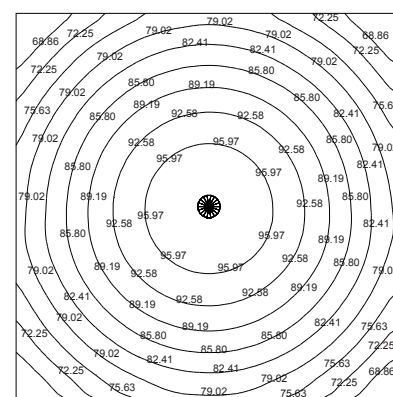
Illuminamento a pavimento riferito alla **EWL-70** espresso in lux in una stanza 5m x 5m con armatura posta centralmente a **3,5m** di altezza.



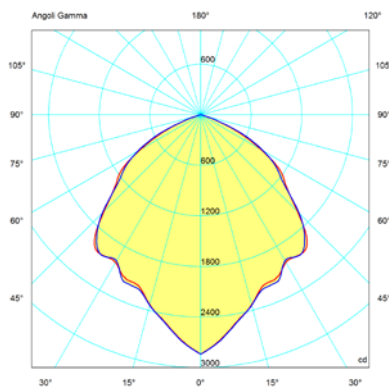
Illuminamento a pavimento riferito alla **EWL-80** espresso in lux in una stanza 5m x 5m con armatura posta centralmente a **5m** di altezza.



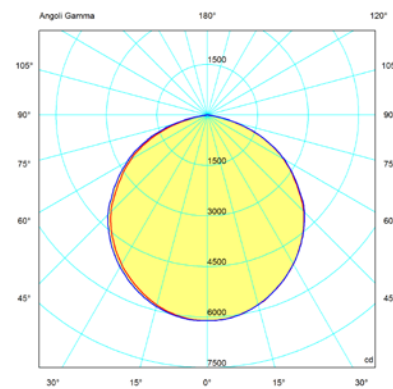
Illuminamento a pavimento riferito alla **EWL-100** espresso in lux in una stanza 5m x 5m con armatura posta centralmente a **7m** di altezza.



EWL-70 Flusso luminoso: 3700 lm



EWL-80 e EWL-80SB... Flusso luminoso: 6050 lm



EWL-100 Flusso luminoso: 17000 lm

— = piano 90270
— = piano 0180