



Le custodie della serie CCA...E completano la gamma della serie GUB e sono consigliate per il montaggio di morsetti grazie alla maggiore area disponibile che rende l'accesso facilitato per l'operatore. Di contro, l'area ridotta delle pareti, permette meno possibilità di foratura. Sono adatte ad essere installate in tutti gli impianti dove esiste il pericolo di esplosione e/o incendio, o vi è presenza di polveri combustibili che sono classificate come Zona 1, 2, 21, 22. La qualità di questo prodotto è riconosciuta e apprezzata in tutto il mondo per la specifica lega di alluminio impiegata e per le caratteristiche meccaniche delle finiture. La serie CCA...E viene utilizzata quando si è in presenza di GAS di categoria IIC e serve prevalentemente alla funzione di porta morsettiere, porta fusibili, trasformatori, porta reattori, barriere, ma anche per la realizzazione di quadri di controllo e segnalazione, quadri di distribuzione luce, forza motrice, quadri di avviamento motore con differenti configurazioni, customizzate appositamente per i nostri clienti in tutto il mondo. La serie CCA...EH è costituita da un coperchio filettato provvisto di finestra di ispezione con vetro temperato.

Il costruttore applica sui suoi prodotti un'etichetta olografica di sicurezza non riposizionabile completa di codice alfanumerico univoco di autenticazione, al fine di combattere la vendita illegale di imitazioni e contraffazioni e assicurare l'autenticità dei propri prodotti. Il non rispetto delle norme internazionali comporta gravi rischi sia per l'ambiente, ma soprattutto per coloro che operano quotidianamente sugli impianti.

Settori di impiego:



Raffinerie petrolifere



Impianti chimici e petrochimici



Impianti onshore



Impianti offshore



Pontili di carico scarico petrolio



Deposito combustibili



Basse temperature

DATI DI CERTIFICAZIONE CUSTODIE VUOTE

Classificazione:	Gruppo II	Categoria 2GD		
Installazione: EN 60079.14	zona 1 - zona 2 (Gas)	zona 21 - zona 22 (Polveri)		
Esecuzione:	CE 0722 II 2 GD - Ex db IIC Gb - Ex tb IIIC Db - IP66			
Certificato:	ATEX	CESI 01 ATEX 034U		
	IEC Ex	CES 14.0012U	Per tutti i dati di certificazione IEC Ex contattare comm@antideflagranteigce.com	
	TR CU	DISPONIBILE	Per tutti i dati di certificazione TR CU contattare comm@antideflagranteigce.com	
Norme:	CENELEC EN 60079-0: 2009, EN 60079-1: 2007, EN 60439-1, EN 60079-31: 2009, EN 60529: 1991 ed alla DIRETTIVA EUROPEA 2014/34/UE			
Temp. Ambiente:	-20°C	+60°C	Temperatura standard su tutte le cassette CCAE.	
	-60°C	+150°C	Temperatura speciale.	
Grado di protezione:	IP66			



Serie CCA-...E Custodie in alluminio gruppo gas IIC

DATI DI CERTIFICAZIONE CUSTODIE CON MORSETTI

Classificazione:	Gruppo II	Categoria 2GD		
Installazione: EN 60079.14	zona 1 - zona 2 (Gas)	zona 21 - zona 22 (Polveri)		
Esecuzione:	CE 0722 II 2 GD - Ex d IIC T6, T5 Gb - Ex tb IIIC T85, T100°C Db - IP66			
Certificato:	ATEX	CESI 01 ATEX 035		
	IEC Ex	CES 16.0013X	Per tutti i dati di certificazione IEC Ex contattare comm@antideflagrante.com	
	TR CU	DISPONIBILE	Per tutti i dati di certificazione TR CU contattare comm@antideflagrante.com	
	CCoE	DISPONIBILE	Per tutti i dati di certificazione CCoE contattare comm@antideflagrante.com	
Norme:	CENELEC EN 60079-0: 2009, EN 60079-1: 2007, EN 60439-1, EN 60079-31: 2009, EN 60529: 1991 ed alla DIRETTIVA EUROPEA 2014/34/UE			
Temp. Ambiente:	-50°C +40°C	Con classe di temperatura T6 e massima temperatura superficiale T85°C.		
	-50°C +55°C	Con classe di temperatura T5 e massima temperatura superficiale T100°C.		
Grado di protezione:	IP66			

DATI DI CERTIFICAZIONE CUSTODIE PER UNITÀ DI COMANDO, CONTROLLO E SEGNALEZIONE

Classificazione:	Gruppo II	Categoria 2GD		
Installazione: EN 60079.14	zona 1 - zona 2 (Gas)	zona 21 - zona 22 (Polveri)		
Esecuzione:	CE 0722 II2GD - Ex db IIC T6, T5 Gb - Ex tb IIIC T85°C, T100°C Db - IP66			
Certificato:	ATEX	CESI 01 ATEX 036X		
	IEC Ex	CES 16.0013X	Per tutti i dati di certificazione IEC Ex contattare comm@antideflagrante.com	
	TR CU	DISPONIBILE	Per tutti i dati di certificazione TR CU contattare comm@antideflagrante.com	
	INMETRO	DNV 14.0152	Per tutti i dati di certificazione INMETRO contattare comm@antideflagrante.com	
Norme:	CENELEC EN 60079-0: 2012 + A11: 2013, EN 60079-1: 2014, EN 60079-31: 2014, EN 60529: 1991 ed alla DIRETTIVA EUROPEA 2014/34/UE			
Temp. Ambiente:	-20°C +40°C	Con classe di temperatura T6 e massima temperatura superficiale T85°C.		
	-20°C +55°C	Con classe di temperatura T5 e massima temperatura superficiale T100°C.		
	-60°C	A richiesta.		
Grado di protezione:	IP66			



DATI DI CERTIFICAZIONE CUSTODIE CON FUNZIONE DI SCARICATORI DI TENSIONE

Classificazione:	Gruppo II	Categoria 2GD		
Installazione: EN 60079.14	zona 1 - zona 2 (Gas)	zona 21 - zona 22 (Polveri)		
Esecuzione:	CE 0722 II2GD - Ex db IIC T6, T5 Gb - Ex tb IIIC T85°C, T100°C Db - IP66			
Certificato:	ATEX	CESI 01 ATEX 036X		
	IEC Ex	CES 16.0013X	Per tutti i dati di certificazione IEC Ex contattare comm@antideflagrantege.com	
	TR CU	DISPONIBILE	Per tutti i dati di certificazione TR CU contattare comm@antideflagrantege.com	
Norme:	CENELEC EN 60079-0: 2012 + A11: 2013, EN 60079-1: 2014, EN 60079-31: 2014, EN 60529: 1991 ed alla DIRETTIVA EUROPEA 2014/34/UE			
Temp. Ambiente:	-20°C +40°C	Con classe di temperatura T6 e massima temperatura superficiale T85°C.		
	-20°C +55°C	Con classe di temperatura T5 e massima temperatura superficiale T100°C.		
	-60°C	A richiesta.		
Grado di protezione:	IP66			

DATI DI CERTIFICAZIONE CUSTODIE CON FUNZIONE DI COMANDO E CONTROLLO DI UNITÀ DI INTERFACCIA

Classificazione:	Gruppo II	Categoria 2GD		
Installazione: EN 60079.14	zona 1 - zona 2 (Gas)	zona 21 - zona 22 (Polveri)		
Esecuzione:	CE 0722 II2(1)GD - Ex d [ia Ga] IIC T... Gb - Ex tb [ia Da] IIIC T...°C Db - IP66			
Certificato:	ATEX	CESI 03 ATEX 174X		
	IEC Ex	CES 16.0015X	Per tutti i dati di certificazione IEC Ex contattare comm@antideflagrantege.com	
	TR CU	DISPONIBILE	Per tutti i dati di certificazione TR CU contattare comm@antideflagrantege.com	
Norme:	CENELEC EN 60079-0: 2009, EN 60079-1: 2007, EN 60079-11: 2007, EN 60079-26: 2007, EN 60079-31: 2009 ed alla DIRETTIVA EUROPEA 2014/34/UE			
Temp. Ambiente:	-20°C +40°C	Con classe di temperatura T6 e massima temperatura superficiale T85°C.		
	-20°C +55°C	Con classe di temperatura T5 e massima temperatura superficiale T100°C.		
	-60°C	A richiesta.		
Grado di protezione:	IP66			



ORIGINAL PRODUCT

CARATTERISTICHE MECCANICHE

Corpo e coperchio:	In lega di alluminio a basso contenuto di rame. Coperchio a vite con grano per bloccaggio di sicurezza
Guarnizione:	Resistente agli acidi, agli idrocarburi ed alle alte temperature, collocata tra corpo e coperchio
Targhetta di certificato:	Adesiva collocata internamente per custodie vuote, in alluminio rivettata su corpo per le altre esecuzioni
Viteria:	Acciaio inox
Viti di terra:	Acciaio inox. Interna ed esterna al corpo complete di staffe antirotazione
Fissaggio:	Piedi di fusione in alluminio
Verniciatura:	Poliestere Ral 7035 (Grigio luce)
Resistenza alla corrosione	: Lo STANDARD della lega di alluminio utilizzata ha superato i test previsti dalle norme EN60068-2-30 (cicli di caldo-umido) e EN60068-2-11 (prove in nebbia salina)

ACCESSORI A RICHIESTA / ESECUZIONI SPECIALI

- Verniciatura interna anticondensa RAL 2004 (Arancio puro)
- Possibile foratura del fondo della custodia
- Valvola di sfiato Cod. ECD-210S
- Valvola di drenaggio Cod. ECD-210S
- Verniciature poliesteri esterne di colore differente
- Custodie con oblò su coperchio serie CCA-...EH
- Telaio interno: in alluminio spessore 25/10 (codice TF-...E). Vedere sezione accessori
in acciaio zincato elettroliticamente spessore 25/10 (codice TF-...EAC)
- Filettature realizzabili:
 - Filettature NPT ANSI B1.20.1
 - Filettature GAS Rp o Rc UNI ISO 7-1
 - Filettature Metriche ISO 261/965

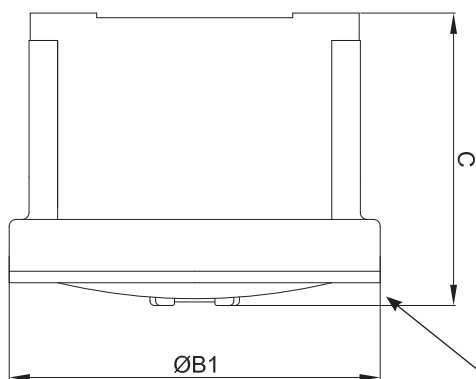
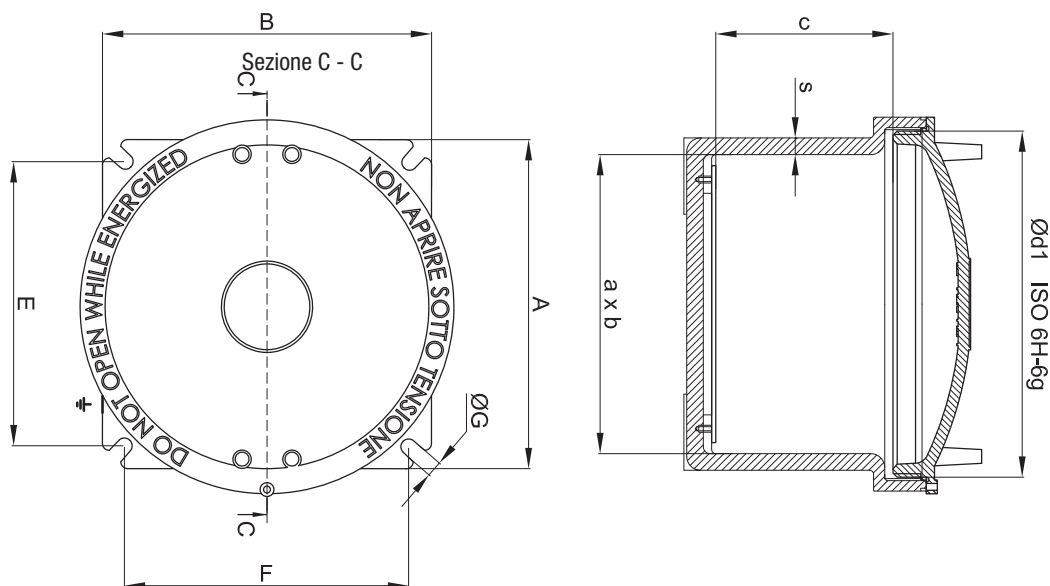
Possiamo realizzare ogni tipo di customizzazione a richiesta e su specifica del cliente in accordo ai dati di certificazione.



TABELLA DI SELEZIONE CUSTODIE

Codice	Dimensioni esterne				Dimensioni interne					Fissaggio			Peso Kg
	A	B	C	ØB1	a	b	c	Ød1	s	E	F	ØG	
CCA-0E	128	128	133	146	104	104	75	130x2	12	111	138	9	
CCA-01E	145	145	135	170	121	121	75	150x2	12	128	150	9	
CCA-02E	195	195	159	220	171	171	83	200x3	12	175	175	10	
CCA-03E	240	240	230	270	216	216	140	250x3	12	213	213	12	
CCA-04E	385	385	294	410	353	353	156	390x3	16	339	339	14	

DISEGNO DIMENSIONALE



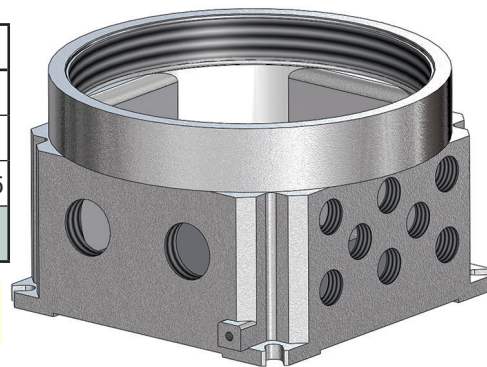
Dimensioni in mm

n°2 piedini per CCA-0E, CCA-01E
n°4 piedini per CCA-02E, CCA-03E e CCA-04E

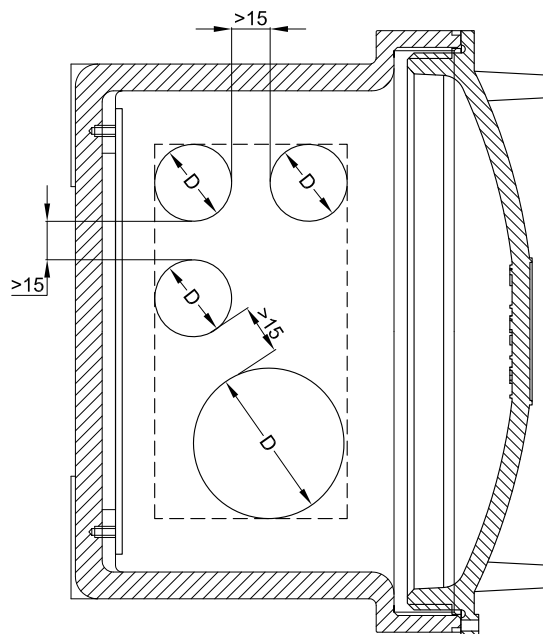
Serie CCA-...E Dati per la foratura del corpo

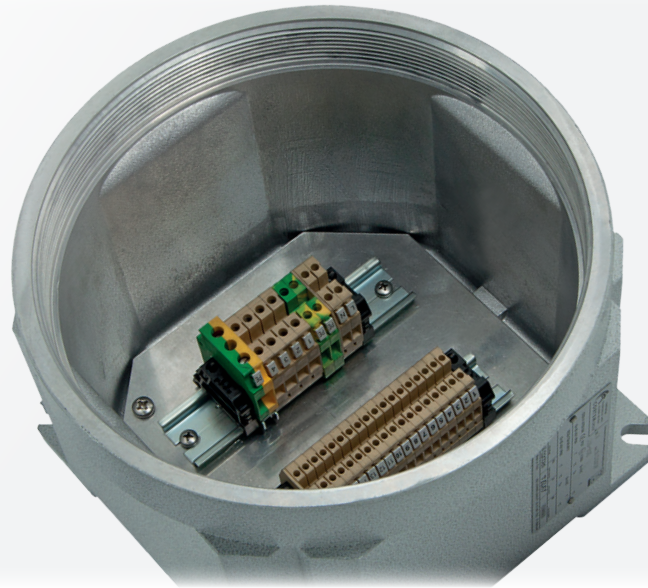
TABELLA COMPARATIVA FILETTATURE									
ISO 7-1	1/2"	3/4"	1"	1 1/4"	1 1/2"	2"	2 1/2"	3"	4"
ANSI B.20.1 NPT	1/2"	3/4"	1"	1 1/4"	1 1/2"	2"			
ISO 261/965	20x1,5	25x1,5	32x1,5	40x1,5	50x1,5	63x1,5	75x1,5	90x1,5	100x1,5
D Diametro filettatura	1	2	3	4	5	6	7	8	10

Come da normativa vigente, le forature possono essere eseguite dal possessore del certificato o da partner autorizzati che hanno Notifica della produzione in accordo alla Direttiva ATEX .



TIPO CUSTODIA	FORATURA DEL CORPO									
	Area forabile mm	Un lato								
		QUANTITÀ MASSIMA PER TIPO FORO								
		1	2	3	4	5	6	7	8	10
CCA-0E	95x65	6	4	2	1	1	1	-	-	-
CCA-01E	108x65	6	4	3	2	1	1	-	-	-
CCA-02E	130x65	8	6	3	2	2	2	-	-	-
CCA-03E	155x115	12	12	6	6	4	2	1	1	1
CCA-04E	243x140	28	22	15	12	8	6	3	2	2





Queste custodie vengono customizzate in base alla dimensione, al numero di morsetti o di cavi previsti, oppure, tenendo conto del numero di entrate e delle esigenze di cablaggio all'interno di un impianto. È quindi possibile realizzare soluzioni su misura purchè vengano dichiarati in fase di richiesta d'offerta, gli appropriati parametri necessari, come ad esempio il numero di pressacavi, raccorderia o giunti di bloccaggio da installare, per definire la dimensione della custodia più adeguata. Tutti i morsetti possono venire equipaggiati con gli accessori richiesti dal cliente e montati su apposite guide che vengono fissate ai telai interni della custodia. La disposizione delle morsettiere può essere fatta, sempre in accordo alle specifiche del cliente e sempre rispettando i dati di certificato, in differenti modi: verticalmente, orizzontalmente, su più file, su differenti livelli tramite appositi distanziatori.

CARATTERISTICHE ELETTRICHE

Tensione nominale: 24 ÷ 800 V
Frequenza nominale: 50 ÷ 60 Hz

Morsetti componibili

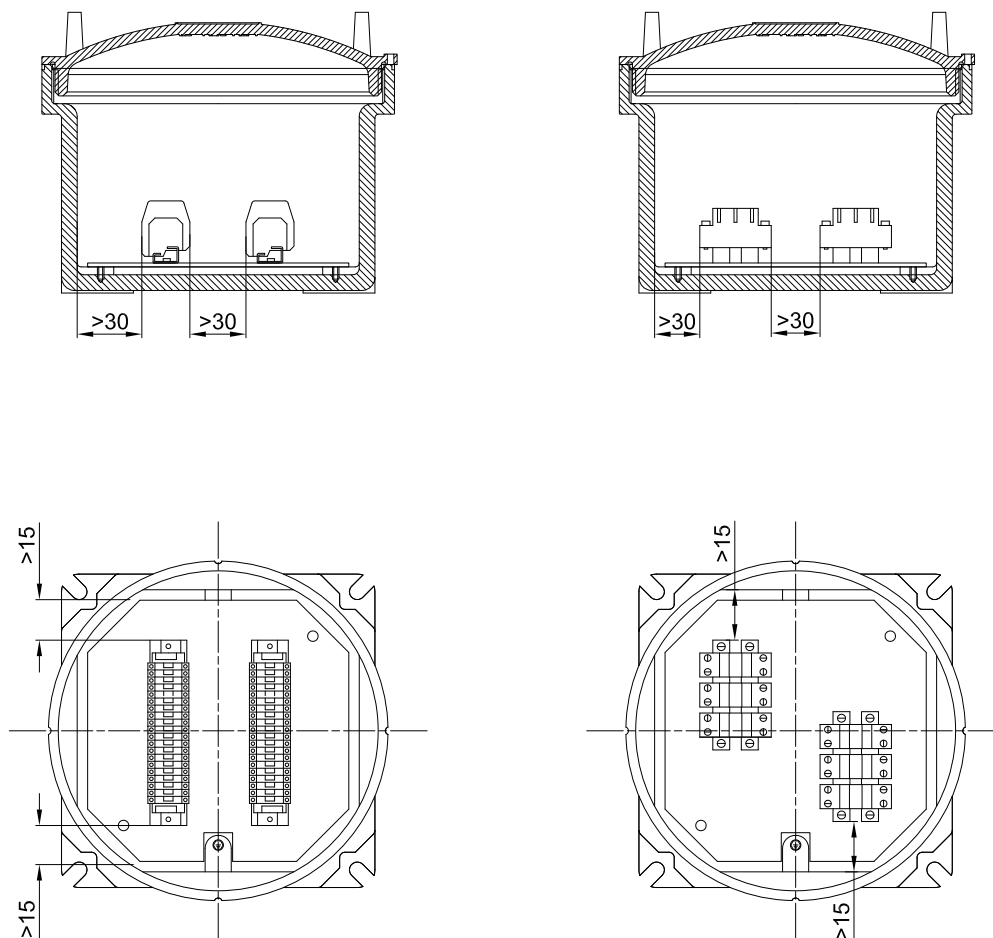
Sezione morsetti: 2.5; 4; 6; 10; 16; 25; 35; 70; 95; 120; 185; 240 [mm²]
Corrente nominale: 12.5 ÷ 400 [A]
Max. densità di corrente: 1.65 ÷ 7 [A/mm²]

Morsetti multipolari

Sezione dei morsetti: 3x16; 4x16; 3x25; 4x25; 3x40; 3x40; 4x40; 3x70; 4x70; 3x125; 3x200; 4x200; 3x315 [mm²]
Corrente nominale: 48 ÷ 252 [A]
Max. densità di corrente: 0.8 ÷ 3 [A/mm²]

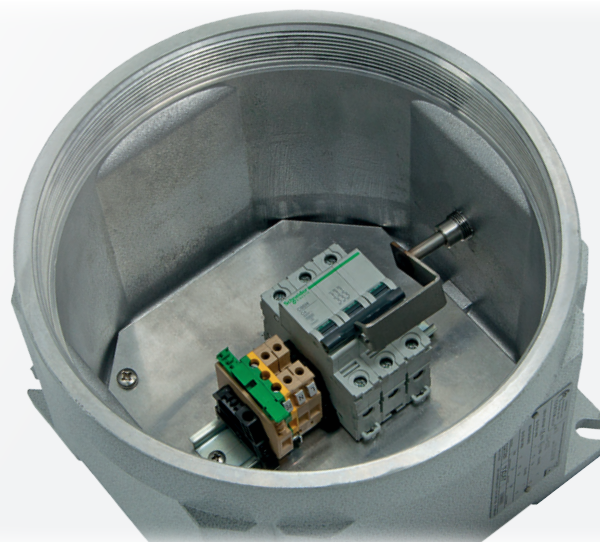
Serie CCA-...E Caratteristiche custodie con morsetti

Esempi di morsettiere con distanze minime d'installazione



TIPO CUSTODIA	NUMERO MASSIMO DI MORSETTI INSTALLABILI								
	SEZIONE MORSETTI								
	2,5	4	6	10	16	35	70	120	185
CCA-0E	13	12	8	7	6	-	-	-	-
CCA-01E	17	14	11	9	7	5	-	-	-
CCA-02E	2x22	2x19	2x15	2x12	2x10	6	-	-	-
CCA-03E	2x32	2x27	2x22	2x17	2x14	8	-	-	-
CCA-04E	3x40	3x30	2x28	2x23	2x18	12	10	6	4

Es. 2x22= 2 file da 22 morsetti (totale 44 morsetti). Il numero massimo di morsetti standard è riferito al montaggio di morsetti CABUR



Le unità di comando, controllo e segnalazione sono utilizzate per la realizzazione di quadri di comando che, ubicati in prossimità delle utenze elettriche comandate, consentono un corretto funzionamento dell'impianto elettrico e garantiscono la sicurezza del personale in caso di manutenzione sull'impianto. Disponendo, infatti, di selettore Manuale/Automatico, permettono all'operatore di scegliere le condizioni per effettuare le operazioni necessarie in completa sicurezza. Esse offrono protezione e controllo di apparecchiature elettriche e circuiti di comando ubicati in zone a rischio d'esplosione e in ambienti particolarmente aggressivi. Vengono impiegate per il contenimento di apparati elettrici come interruttori, segnalatori, teleruttori, trasformatori, componenti analogici, digitali, ecc... con la possibilità di avere il controllo esterno tramite gli operatori installati sul corpo quali leve di comando, pulsanti, spie di segnalazione ecc... Si progetta, sviluppa e fornisce l'intero cablaggio di una o più custodie su specifica richiesta del cliente, realizzando batterie per quadristica anche di estrema complessità con la possibilità di effettuare tutti i test di collaudo.

CARATTERISTICHE ELETTRICHE

Tensione nominale: 24 ÷ 1000 Vac 12 ÷ 250 Vdc
Max. corrente su contatti: 650 A
Frequenza nominale: 50 ÷ 60Hz

Caratteristiche delle apparecchiature installabili all'interno delle custodie per lo sviluppo di unità di controllo e comando.

Tabella delle caratteristiche elettriche standard di componenti installabili nelle custodie per lo sviluppo di unità di controllo, comando e segnalazione.

(I valori si riferiscono ai cataloghi dei principali costruttori di componenti elettrici/elettronici in commercio)

TIPO DI COMPONENTE	V max. (Volt)	I max. (Ampere)	Max. potenza (Watt)
Strumenti analogici e digitali	660	5	10
Reattori/inverter elettronici	400	-	10
PLC. Multiplexer e amplificatori	240	-	80
Dispositivi di controllo e misura	240	-	100
Interruttori automatici	660	650	-
Fusibili	660	400	-
Relè	500	10	12
Dispositivi di controllo elettronici	660	-	100
Contattori	660	650	30
Temporizzatori	240	10	5
Relè crepuscolari	240	-	2
Condensatori	660	-	-
Trasformatori	660	-	200
Resistori	240	-	300
Morsetti	660	-	-
Reattori	277	7,5	40

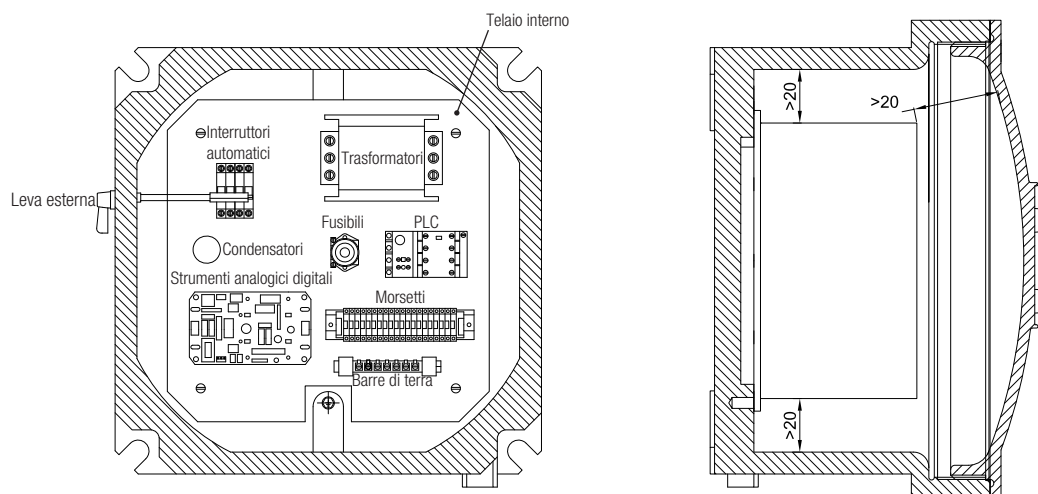
Minima distanza in aria tra i componenti

Voltaggio componenti (V ac)	Min. distanza in aria (mm)
60 - 250	6
250 - 380	8
380 - 500	10
500 - 660	12
660 - 1000	20

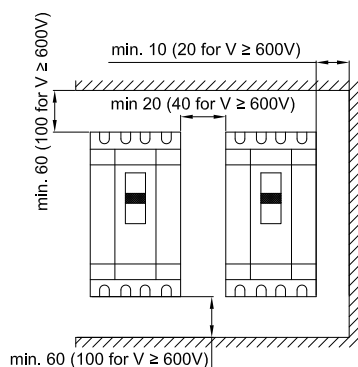
Voltaggio componenti (V cc)	Min. distanza in aria (mm)
12 - 250	6



Esempio di layout interno per custodie serie CCA-...E. - Distanze minime -



Distanze minime per interruttori 630/650A e contattori



Identificazione e descrizione di particolari apparecchiature adatte all'installazione interna.

Custodie con batterie

Possibilità d'installare batterie di piccola capacità $\leq 1.5\text{Ah}$, per l'alimentazione di piccoli dispositivi elettronici o memorie di mantenimento.

In ogni caso deve essere rispettato il limite minimo di distanza pari a 20mm tra i componenti installati e le pareti interne della custodia.

Custodie con limitatori di sovratensione

Possibilità d'installare dispositivi di limitazione delle sovratensioni di tipo PRD o simili, con un limite massimo di protezione di 65kA; in ogni caso deve essere rispettato il limite minimo di distanza pari a 20mm tra il dispositivo di limitazione e le pareti interne della custodia.

Custodie con cavi a fibre ottiche

Le custodie sono predisposte per l'ingresso e l'uscita di cavi a fibre ottiche multiple (non singole). I limiti di potenza ottica e irradiazione ammessi per i cavi ottici sono:

- 35mW e 5mW/m² per classe di temperatura T4
- 15mW e 5mW/m² per classe di temperatura T6

Custodie con sorgenti di radiofrequenze

Possibilità d'installare componenti con sorgenti a radiofrequenza nell'intervallo tra 9kHz e 60GHz utilizzabili per la trasmissione continua e ad impulsi di segnali. Le antenne possono essere installate all'interno o all'esterno della custodia e devono:

- essere conformi ad uno dei modi di protezione indicati nella norma EN60079-0
- essere installate al di fuori della zona pericolosa.

Per maggiori informazioni consultare il certificato CESI 01 ATEX 036X.

Caratteristiche custodie per unità di comando, controllo e segnalazione

Tabella con le massime potenze dissipate per le custodie serie CCA-...E.

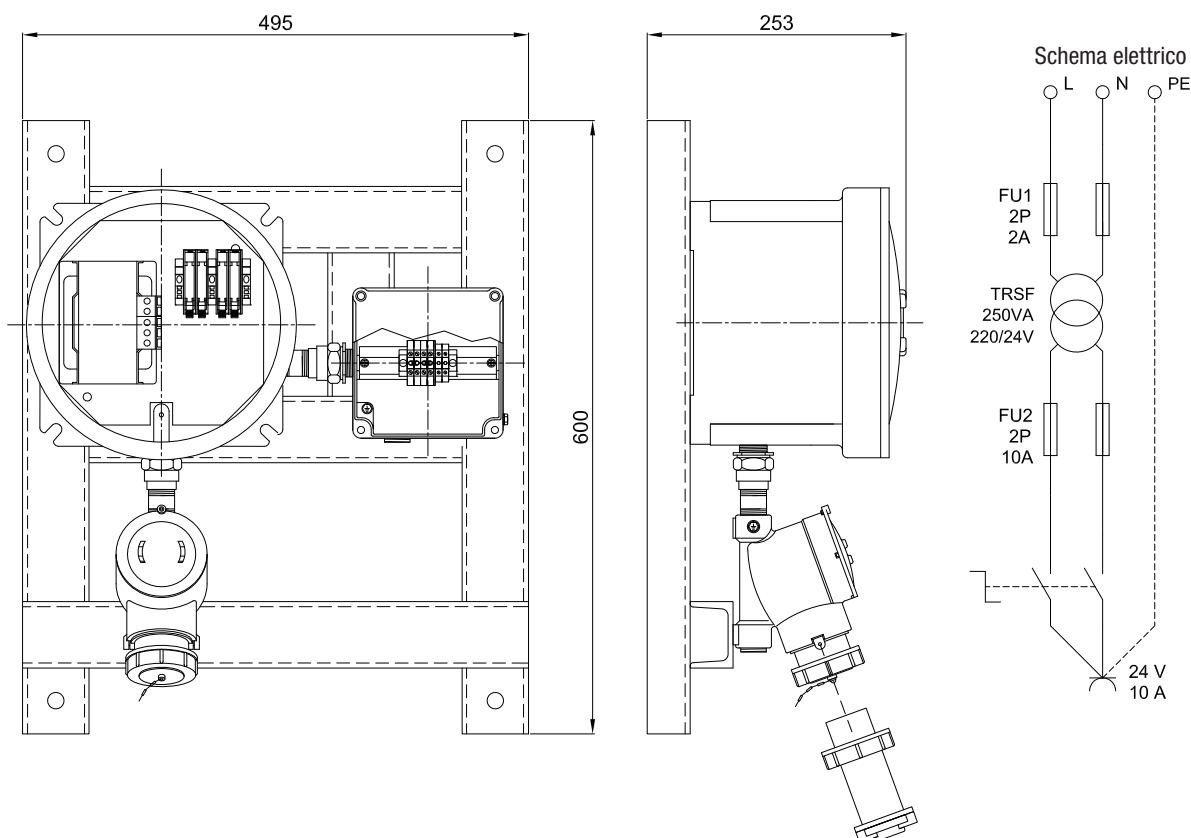
Le classi di temperatura e la massima temperatura superficiale delle custodie di unità, controllo e comando dipendono dalle dimensioni della custodia, dalla temperatura ambiente e dalla potenza dissipata all'interno della custodia.



Tipo custodia		Massima potenza dissipata (Watt) con temperatura ambiente di +40°C		
		Classe T6 senza gemme di segnalazione. Sono ammessi solo LED di segnalazione	Classe T5 con gemme e/o LED di segnalazione	Classe T5 senza gemme di segnalazione. Sono ammessi solo LED di segnalazione
CCA-0E	CCA-0EH	8	9	13
CCA-01E	CCA-01EH	11	12	17
CCA-02E	CCA-02EH	23	25	36
CCA-03E	CCA-03EH	40	44	58
CCA-04E	CCA-04EH	93	100	164

Tipo custodia		Massima potenza dissipata (Watt) con temperatura ambiente di +55°C		
		Classe T6 senza gemme di segnalazione. Sono ammessi solo LED di segnalazione	Classe T5 con gemme e/o LED di segnalazione	Classe T5 senza gemme di segnalazione. Sono ammessi solo LED di segnalazione
CCA-0E	CCA-0EH	6	7	9
CCA-01E	CCA-01EH	9	10	13
CCA-02E	CCA-02EH	20	22	28
CCA-03E	CCA-03EH	29	32	43
CCA-04E	CCA-04EH	70	77	125

Esempio di pannello con custodia CCA-03E con trasformatore 220/24V e fusibili per presa tipo PY-216V e spina SPY-216V completa di custodia SA141410 con morsettieria di collegamento





CARATTERISTICHE ELETTRICHE

Tensione nominale:	24 ÷ 1000 Vac	12 ÷ 250 Vdc
Max. corrente su contatti e fusibili:	400 A	
Frequenza nominale:	50 ÷ 60Hz	

GENERALITÀ PER L'INSTALLAZIONE

La massima potenza dissipabile all'interno della custodia dipende dalla massima corrente su contatti e fusibili, dalla grandezza della custodia, dalla classe di temperatura (o la massima temperatura superficiale per categoria 2GD), e dalla temperatura ambiente, come specificato nelle tabelle con le massime potenze dissipate (vedi pagina precedente). La potenza massima dissipabile non deve superare i valori della tabella, quando componenti non 'Ex i' e componenti 'Ex i' (con massima potenza dissipata 1.1 W) sono installati assieme.

La massima potenza dissipabile all'interno della custodia dipende anche dalla massima potenza dissipabile di morsetti, contatti, cavi; ad ogni modo, il valore della densità di corrente permesso nella custodia è previsto dalla EN 60439-1, IEC 60439-1.

Dettagli di montaggio delle barriere all'interno delle custodie

La guida "omega" in accordo alla EN 60079-11 è indicata per il montaggio delle barriere nelle custodie 'Ex d'.

Le barriere sono montate (come da indicazioni del costruttore) con una distanza dal fondo custodia di 7.5 mm e sono bloccate alla guida DIN con n°2 morsetti di terra (sez. nominale 6-10 mm) e n°2 morsetti terminali standard per guide omega (EN 60079-11).

Le caratteristiche delle barriere determinano il numero massimo di barriere installabili nelle custodie; inoltre, il numero massimo di barriere non deve comunque eccedere da quello previsto da certificato.

Le apparecchiature associate sono montate anch'esse su guida DIN; quando vengono montate sul telaio interno della custodia bisogna rispettare le distanze minime previste. Le apparecchiature associate montate su guida o su telaio devono rispettare le seguenti prescrizioni:

Separatori

Quando si usano separatori, essi devono essere adeguatamente dimensionati, lo spessore ed il fissaggio all'interno della custodia deve essere studiato ed i separatori devono permettere la circolazione dell'aria nella custodia.

Cavi in ingresso

I cavi in ingresso per circuiti 'Ex i' devono essere evidenziati con targhetta o dipingendo l'area attorno all'ingresso di colore blu RAL-5015. Gli ingressi 'Ex i' devono essere chiaramente identificati.

Installazione di componenti 'Ex i' e componenti non 'Ex i' all'interno della custodia

Le custodie certificate Ex d IIC complete di accessori possono contenere solo apparecchiature associate Ex ia IIC. In questo caso l'esecuzione diventa Ex d [ia] IIC.

Connessione cavi interni

La connessione interna dei cavi alle barriere è fatta in accordo alla EN60079-11, con un lato previsto per la connessione dei cavi 'Ex i' e il lato opposto per la connessione dei cavi non 'Ex i'.

La connessione nei circuiti 'Ex i' deve essere fatta solo con cavi isolati, non ci devono essere connessioni a circuiti non 'Ex i' e non possono essere connessi più cavi allo stesso morsetto. I cavi 'Ex i' non possono essere raggruppati a cavi non 'Ex i'. Inoltre i cavi 'Ex i' e i cavi non 'Ex i' devono essere separati. La minima distanza tra i 2 tipi di conduttori deve essere di 8 mm. Il minimo grado di isolamento per cavi non 'Ex i' deve essere maggiore di 1.5 kV, il minimo grado di isolamento per cavi 'Ex i' deve essere maggiore di 0.5 kV.

Collegamenti interni

I passaggi cavi dei circuiti 'Ex i' devono essere identificati con uno dei seguenti metodi:

- cavi con isolamento colore blu (se nella custodia non ci sono altri cavi di questo colore).
- separazione dei cavi 'Ex i' e cavi non 'Ex i' con canalina portacavi colore blu.
- raggruppamento dei cavi 'Ex i' con, ad esempio, una fascetta e identificazione dell'area con targhetta colore blu.

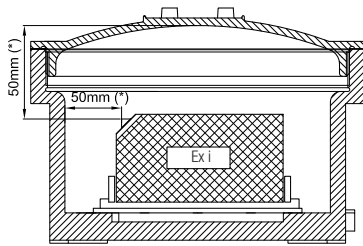
Attenzione circuiti 'Ex i'

- la sezione dei cavi per circuiti di potenza è di almeno 1,5 mm².
- le distanze tra circuiti 'Ex i' e circuiti non 'Ex i' deve essere di 50 mm.
- la connessione di terra deve essere in accordo alla normativa europea EN60079-14.

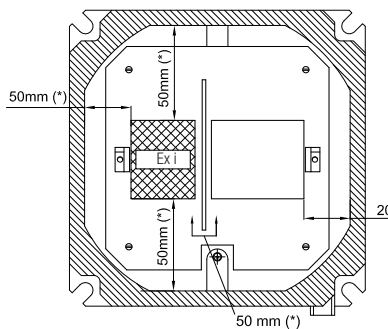
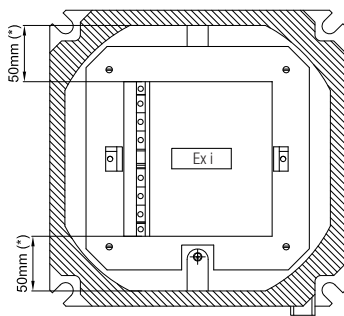
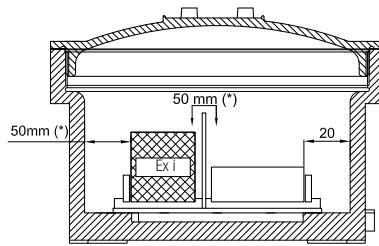
Il numero e la disposizione di apparecchiature montate all'interno delle custodie varia in accordo alle seguenti note:

- in accordo alla norma EN 60079-1, ed alla IEC 60079-1 l'apparecchiatura contenuta all'interno della custodia può essere posizionata in qualsiasi modo, a condizione che una superficie di almeno il 20% di ogni sezione rimanga libera.
- la distanza delle apparecchiature deve essere adeguata al cablaggio dei cavi.

Esempio di unità d'interfaccia senza separatore



Esempio di unità d'interfaccia (con apparecchiature associate) completa di separatore

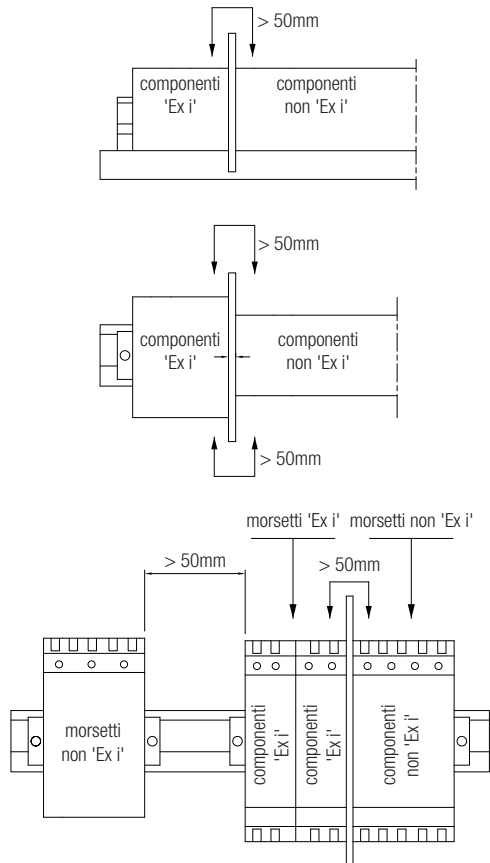


NOTE

(*) 50 mm è la distanza minima di sicurezza tra i componenti 'Ex i' e i componenti non 'Ex i' (e/o parti conduttrici).

- Le barriere attive e passive che si possono installare nelle custodie, devono essere in possesso del proprio certificato "ATEX".
- La massima tensione in ingresso nelle barriere sui circuiti non 'Ex i' deve essere inferiore a 250 V.

Esempi d'installazione di apparecchiature associate - distanze minime.



NON DIMENTICARE DI ORDINARE GLI ACCESSORI

Esempio: Tipo custodia CCA-03E

+

Telaio interno TF-03E

+

Pressacavi, raccorderia

+ altro...vedi legenda





Serie CCA-...EH Custodie con oblò

Le custodie serie CCAE-...EH sono utilizzate come custodie di apparecchiature elettriche che necessitano di un'interfaccia visiva con l'ambiente esterno. Voltmetri, amperometri ed altri strumenti di misura sia analogici che digitali, sono esempi tipici di installazione che richiede una finestra per la loro diretta consultazione. Tali custodie vengono anche utilizzate per inserire strumenti di controllo quali cellule fotoelettriche ad infrarossi, rilevatori crepuscolari che forniscono l'impulso per apparecchiature di comando e segnalazione (apertura/chiusura, allarmi, ecc...). In base alla richiesta effettuata dal cliente, il nostro ufficio tecnico seleziona la dimensione delle custodie da utilizzare determinando il layout interno, al fine di rispettare tutti i parametri sia dimensionali che elettrici previsti dal certificato. Gli equipaggiamenti, su specifica del cliente, potranno essere installati compatibilmente con la rispondenza tecnica del certificato e in funzione dei nostri operatori standard.



DISEGNO DIMENSIONALE CUSTODIE CON OBLÒ

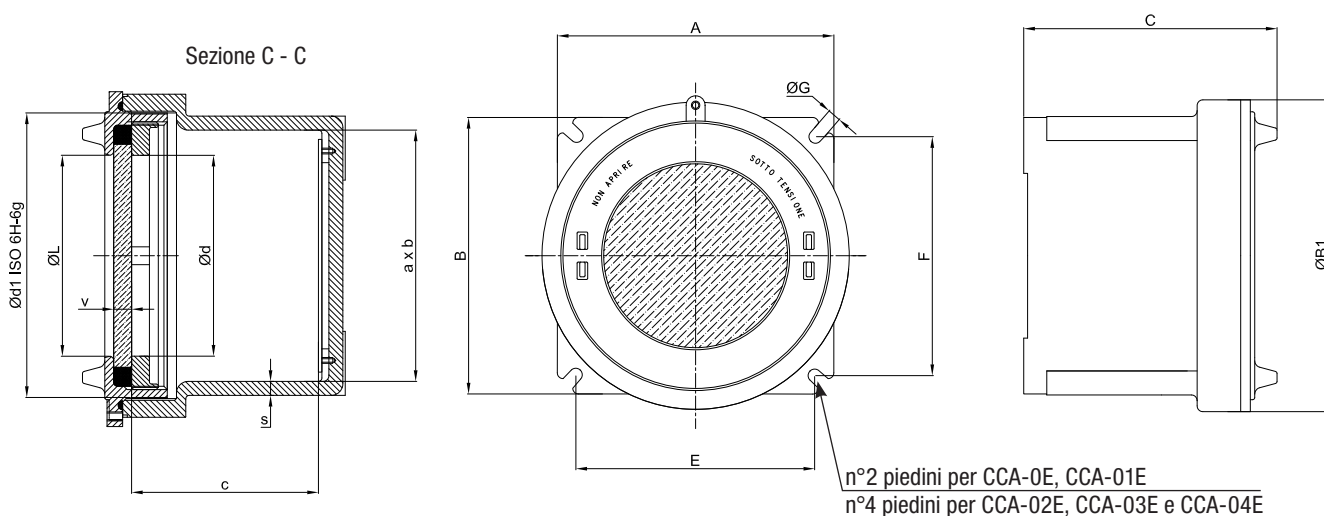


TABELLA DI SELEZIONE CUSTODIE

Codice	Dimensioni esterne mm					Dimensioni interne mm							Fissaggio mm			Peso Kg
	A	B	C	ØB1	ØL	a	b	c	Ød	Ød1	s	v	E	F	ØG	
CCA-0EH	128	128	130	146	90	104	104	85	90	130x2	12	10	111	142	9	
CCA-01EH	145	145	155	160	90	121	121	105	104	150x2	12	10	128	150	9	
CCA-02EH	195	195	150	212	140	171	171	95	140	200x2	12	12	175	175	10	
CCA-03EH	240	240	210	260	180	216	216	140	180	240x3	12	15	213	213	12	
CCA-04EH	385	385	277	410	310	353	353	190	310	390x3	16	20	339	339	14	



ILLUSTRAZIONE	DESCRIZIONE	MODELLO	CARATTERISTICHE	CODICE	LEGENDA
	Telai interni	CCA-0E, CCA-0EH	Spessore 25/10 In alluminio (TF-...) In acciaio zincato (TF-...AC)	TF-0E	
		CCA-01E, CCA-01EH		TF-01E	
		CCA-02E, CCA-02EH		TF-02E	
		CCA-03E, CCA-03EH		TF-03E	
		CCA-04E, CCA-04EH		TF-04E	
	Valvola di sfogo e drenaggio	Diametro filettatura ISO 7-R 3/8"	Materiale: acciaio inox	ECD-210S	
	Pressacavi e raccorderia		Per modelli e codici vedi sito www.antideflagrante.com		
	Oblò	CCA-0EH	Vetro temperato resistente agli urti ed alle alte temperature sigillato nella ghiera in alluminio	K-0253	
		CCA-01EH		K-0145	
		CCA-02EH		K-0254	
		CCA-03EH		K-0255	
		CCA-04EH		K-0195	

Custodie	Telai interni				
	A	B	a	b	Cod.
CCA-0E	100	100	80	60	TF-0E
CCA-01E	113	113	90	90	TF-01E
CCA-02E	150	150	120	120	TF-02E
CCA-03E	200	200	145	145	TF-03E
CCA-04E	270	270	230	230	TF-04E

