



MILANO - ITALY

www.antideflagrantiigce.com**CUSTODIE IN GHISA PER GRUPPO I SERIE "GUB..-I"
CAST IRON ENCLOSURES FOR GROUP I SERIES "GUB..-I"**MODO DI PROTEZIONE - PROTECTION MODE:
I M2 Ex d I (Amb.temperature -40°C/-60°C to +55°C)

CERTIFICATO - CERTIFICATE: ATEX, IECEx, GOST-R

Le cassette di questa serie sono impiegate come contenitori di apparecchiature elettriche per le funzioni di interruzione e protezione, derivazione, comando e segnalazione, unità di interfaccia, comando e monitoraggio bruciatori..

MATERIALI: il corpo ed il coperchio sono realizzati in ghisa - dadi e viti in acciaio inossidabile.**FILETTATURE ENTRATE CAVO:** a richiesta (GAS UNI 6125, NPT, ISO Metrica)**VERNICIATURA:** Standard epossidica di colore grigio RAL7037, interna arancio anticondensa RAL2004. A richiesta per altri colori specificare tipo di RAL.**CARATTERISTICHE:** Tutte le scatole sono complete di piastra di fondo e piedini di fissaggio a parete.

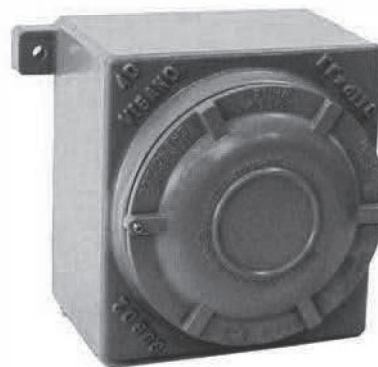
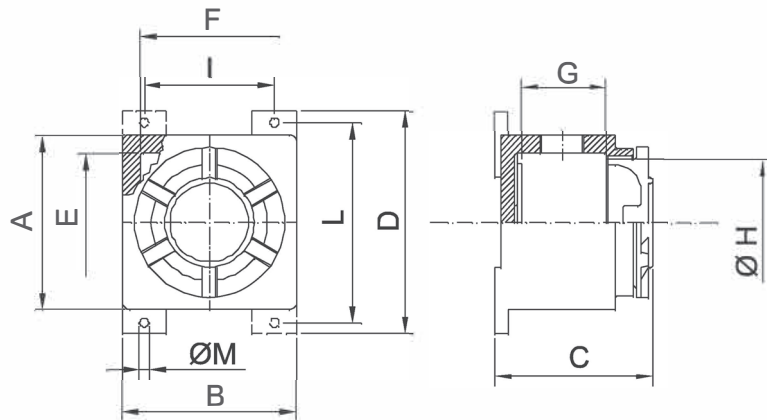
Le custodie nella versione H sono provviste di finestra di ispezione (vedi pag.5.9)

Per dimensioni piastre vedi pag.2.34

*This series are used for electrical equipments for command, connection of electric conductors, switch,***MATERIALS:** body and cover in cast iron. External bolt and screws in stainless steel**THREAD ENTRIES :** on request (GAS UNI 6125, NPT, ISO Metric)**PAINTING:** Standard grey epoxy RAL7037, Internal orange anticondensation RAL2004. Other colours specify RAL.**FEATURES:** All boxes complete with internal supporting plate and lugs for wall mounting.

Enclosures with window see series GUB..-H-I pag. 5.9

For dimension of internal plate see page 2.34



TIPO TYPE	Dimensioni esterne. external dim.				Dimensioni interne internal dim.				Dimensioni fissaggio fixing dim.				Peso Kg Weight Kg	Volume Dm ³
	A	B	C	D	E	F	G	ØH	I	L	ØM	N°		
GUB-I	133	133	120	169	103	103	64	97	102	150	7	2	6,08	21,25
GUB0-I	160	160	130	206	132	132	68	126	120	184	9	2	8,36	33,30
GUB01-I	179	179	115	225	148	148	50	145	149	202	9	2	9,37	37,30
GUB02-I	179	193	150	233	148	162	87	145	152	205	9	2	11,65	51,30
GUB03-I	203	203	155	248	172	172	86	166	172	228	9	4	14,18	64,00
GUB04-I	257	298	160	300	223	264	87	188	248	280	9	4	25,20	12,50
GUB05-I	293	325	225	349	262	294	147	244	285	325	13	4	41,16	22,10



MILANO - ITALY

www.antideflagranti.gce.com

CONTENITORI CON OBLO' SERIE "GUB..H-I IN GHISA PER GRUPPO I" ENCLOSURES IN CAST IRON WITH WINDOW SERIES "GUB..H-I FOR GROUP I"

MODO DI PROTEZIONE - PROTECTION MODE:

I M2 Ex d I (Amb.temperature -40°C to 55°C)

CERTIFICATO - CERTIFICATE: ATEX, IECEx, GOST-R

Contenitori con finestra di ispezione trasparente in vetro temperato termoresistente adatto a contenere le apparecchiature elettriche di comando, controllo, misura e regolazione.

MATERIALI: corpo ed coperchio sono realizzati in ghisa - dadi e viti in acciaio inossidabile.

FILETTATURA ENTRATA CAVO: a richiesta (GAS UNI 6125, NPT, ISO Metrica)

VERNICIATURA: Standard epossidica di colore grigio RAL7037, interna arancio anticondensa RAL2004. A richiesta per altri colori specificare tipo di RAL.

CARATTERISTICHE: Tutte le scatole sono complete di piastra di fondo e di piedini di fissaggio a parete.

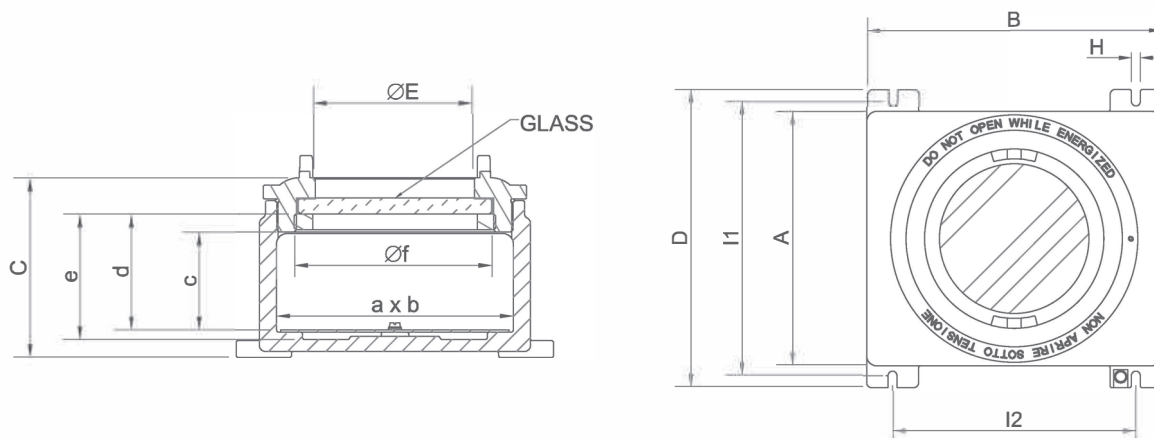
Enclosure in light alloy copper free with transparent inspection window in thermoresistant toughened glass suitable for containing the command, control, measure and regulation electrical apparatuses.

MATERIALS: body and cover in cast iron. External bolt and screws in stainless steel

THREAD ENTRIES: on request (GAS UNI 6125, NPT, ISO Metric)

PAINTING: standard grey epoxy RAL 7037, internal orange anticondensation RAL 2004. On request specify type of RAL

FEATURES: All boxes complete with internal supporting plate and lugs for wall mounting.



TIPO - TYPE	DIM. ESTERNE (mm) EXTERNAL DIM. (mm)					DIM. INTERNE (mm) INTERNAL DIM. (mm)						DIM. FISSAGGIO (mm) FIXING DIM. (mm)			WEIGHT KG
	A	B	C	D	ØE	a	b	c	d	e	Øf	H	I1	I2	
GUBH-I	133	133	117	169	62	103	103	60	74	78	77	7	152	99	2.5
GUB0H-I	160	160	129	206	86	132	132	70	84	88	102	9	180	122	3.6
GUB01H-I	179	179	108	225	103	148	148	50	65	71	118	9	202	149	3.0
GUB02H-I	179	193	142	233	103	148	162	85	99	109	118	9	207	150	4.8
GUB03H-I	203	203	147	248	120	172	172	90	102	110	138	9	230	168	5.0
GUB04H-I	257	298	166	300	150	223	264	90	109	116	182	9	276	246	13.0
GUB04AH-I	257	298	208	300	150	223	264	135	150	158	182	9	276	246	13.5
GUB05H-I	293	325	220	349	187	262	294	150	157	162	207	13	330	285	15.0

comm@antideflagranti.gce.com