

EVML-50P armatura portatile



L'armatura illuminante portatile a LED serie EVML-50P alimentata con cavo, è stata progettata per essere utilizzata principalmente nelle attività di ispezione e manutenzione sugli impianti industriali e nei serbatoi ed in tutti quei luoghi con presenza di atmosfera potenzialmente pericolosa formata da gas e polveri. La portatile serie EVML-50P è caratterizzata da un manico antiscivolo ed un elevato grado di robustezza del corpo associata ad ottime performance luminose. Ulteriore peculiarità di questa armatura portatile è la possibilità di essere alimentata con le differenti tensioni a 12, 24, 48, 110 e 220 V ac/dc per un più vasto impiego.



NEW



Classificazione: 2014/34/UE	Gruppo II	Categoria 2GD
Installazione: EN 60079.14	zona 1 - zona 2 (Gas)	zona 21 - zona 22 (Polveri)
Esecuzione:	CE 0722 Ex II 2GD Ex e mb IIC T.. Gb Ex tb IIIC T.. °C Db IP66	
Certificato:	ATEX	CML 19 ATEX 3019X
	IEC Ex	IECEX CML 19.0003X
	TR CU	DISPONIBILE
Norme:	CENELEC EN 60079-0: 2018, EN 60079-7: 2015, EN 60079-18: 2015, EN 60079-28: 2015, EN 60079-31: 2014 ed alla DIRETTIVA EUROPEA 2014/34/UE IEC 60079-0: 2017, IEC 60079-18: 2014, IEC 60079-28: 2015, IEC 60079-31: 2013, IEC 60079-7: 2015 Direttiva Europea 2006/95 Bassa tensione Direttiva Europea 2004/108 Compatibilità elettromagnetica Direttiva Europea 2003/108 RAEE Direttiva Europea 2011/64 RoHS	
Classe di temp.:	Vedi tabella di selezione	
Temp. ambiente:	-40°C +40°C (+50°C +60°C)	
Grado di protezione:	IP66	

Per tutti i dati di certificazione IEC Ex e TR CU contattare comm@antideflagranteigce.com

CARATTERISTICHE

- Corpo in lega di alluminio a basso contenuto di rame provvisto di alette di raffreddamento per un'alta dissipazione del calore.
- Verniciatura poliestere RAL7035.
- Vetro temperato resistente agli urti ed alle alte temperature.
- Impugnatura in nylon nero antiscivolo.
- Alta resistenza alla corrosione.
- Adatto per ambienti offshore / onshore.
- Facilità di collegamento.
- Pressacavo per cavo non armato NAV20IB, range cavo 6,5 ÷ 14.

ACCESSORI A RICHIESTA / ESECUZIONI SPECIALI

Cavo di lunghezza 5 metri e spina serie SPY (esempio codice EVML-50/24DPT)


Gancio per armatura illuminante portatile (codice G-1061)



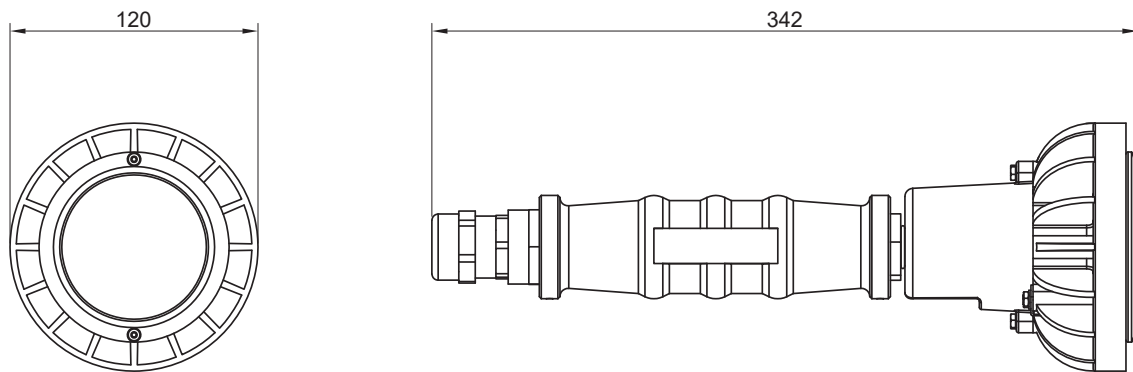


EVML-50P armatura portatile

Tabella di selezione serie EVML-50P

Codice	Watt	Tensione di alimentazione	Classe di temperatura			Peso kg	 mm
			Ta <+40°C	Ta <+50°C	Ta <+60°C		
EVML-50P	19 W	220-240 Vac	T5/95°C	T4/105°C	T4/115°C	1.4	
EVML-50/110P	12 W	110 Vac/dc	T6/64°C	T6/74°C	T5/84°C	1.4	
EVML-50/12P	18 W	12 Vac/dc	T6/66°C	T6/76°C	T5/86°C	1.4	
EVML-50/24DP	16 W	24 Vdc	T6/66°C	T6/76°C	T5/86°C	1.4	
EVML-50/24AP	13 W	24 Vac	T6/64°C	T6/74°C	T5/84°C	1.4	
EVML-50/48DP	15 W	48 Vdc	T5/81°C	T5/91°C	T4/101°C	1.4	
EVML-50/48AP	15 W	48 Vac	T6/77°C	T5/87°C	T4/97°C	1.4	

DISEGNO DIMENSIONALE



DISEGNO ESPLOSO

