

Altoparlanti LS-P30

Loudspeakers LS-P30MD

LS-AP30MD Gli altoparlanti serie LS-AP30MD sono adatti per sistemi di comunicazione in atmosfere di superficie potenzialmente esplosive.

Le caratteristiche elettriche degli altoparlanti sono simili a quelle dei normali trasduttori elettroacustici. All'interno è fissata una unità magnetodinamica con trasformatore 100V per una potenza max. 15W. La serie LS-AP30MD è composta da un corpo di forma cilindrica e da un coperchio a cupola alettato. Il diffusore in ABS cromato è fissato meccanicamente all'estremità del corpo.

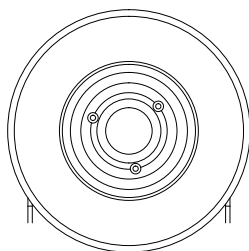
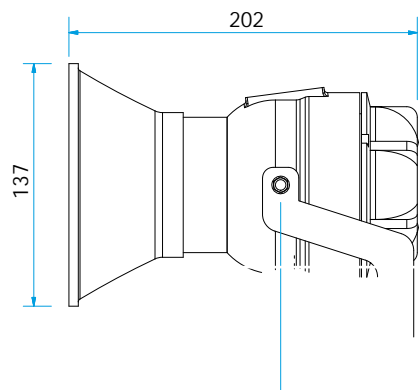
Una staffa di supporto ne permette l'orientamento sul piano longitudinale.

La versione standard è costituita da corpo e coperchio in lega di alluminio a basso tenore di rame. La versione in acciaio inox AISI 316L è fornita su richiesta. Essa è adatta a equipaggiare sistemi in ambienti marini o chimici ad alta aggressività ambientale.

LS-AP30MD The LS-AP30MD series of loudspeakers are used for communication systems in environments with potentially explosive surfaces. The electrical characteristics of the speakers are similar to those of normal electroacoustic transducers. Inside, a magneto-dynamic unit with a 100V transformer is fixed to give a max. power output of 15W.

The LS-AP30MD series consists of a cylindrical body and a finned dome cover. The chrome-plated ABS diffuser is mechanically fixed to the end of the body. A support bracket allows orientation on the longitudinal plane.

The standard version is composed of a body and cover made of an Aluminum alloy with a low copper content. The 316L stainless steel version is available on request. It is suitable to equip systems in marine or chemical areas with highly aggressiveness environments.



ITEM CODE	RATED VOLTAGE V	POWER CONSUMPTION W	ACOUSTIC FREQUENCY Hz	SOUND OUTPUT dB@1m	WEIGHT KG
LS-AP30MD-01-AL-40	100	15	400/4000	100	1,6

ALLUMINIO
ALUMINUM ALLOY

ITEM CODE	RATED VOLTAGE V	POWER CONSUMPTION W	ACOUSTIC FREQUENCY Hz	SOUND OUTPUT dB@1m	WEIGHT KG
LS-AP30MD-01-SS-40	100	15	400/4000	100	3,02

ACCIAIO INOX
STAINLESS STEEL

ITEM CODE	RATED VOLTAGE V	POWER CONSUMPTION W	ACOUSTIC FREQUENCY Hz	SOUND OUTPUT dB@1m	WEIGHT KG
LS-AP30MD-01-CI-40	100	15	400/4000	100	2,95

GHISA
CAST IRON

accessori su richiesta//accessories on request

- > Differenti colori // Different housing colors available
- > Staffa di supporto AISI 316L // ST. ST. 316L mounting bracket
- > Pressacavo // Cable gland



certificazioni//certification data

CLASSIFICATION	GROUP II	CATEGORY 2GD
INSTALLATIONS	ZONE 1 – ZONE 2 (GAS)	ZONE 21 – ZONE 22 (DUST)
MARKING	CE Ex II 2 GD Ex d IIC T6 Gb Ex tb IIIC T85°C Db IP65	
CERTIFICATION	ATEX INERIS 02 ATEX 0074	
STANDARDS	EN 60079-0 IEC 60079-0 EN 60079-1 IEC 60079-1 EN 60079-31 IEC 60079-31 AND EUROPEAN DIRECTIVE 34/14/UE : 2014	
CLASS TEMPERATURE	85°C (T6)	
AMBIENT TEMPERATURE	-20°C +55°C	
DEGREE OF PROTECTION	IP65	

caratteristiche meccaniche//mechanical features

BODY AND COVER	LOW COPPER CONTENT ALUMINUM ALLOY
SAFETY WIRE	ST. ST. 316L
SPEAKER HORN	CHROME ABS
GASKET	SILICONE ACID/HYDROCARBON RESISTANT
BOLT AND SCREWS	ST. ST. A2
ENTRY	DIRECT 3/4"
ENTRIES	3/4" 7/1 – NPT – M25 X 1.5 THREADED
HOUSING FINISH	EPOXY COATING STANDARD RAL 7000 (GREY) OR RAL 3000 (RED) ON REQUEST
HOUSING FINISH	SANDBLAST FINISH

caratteristiche elettriche//electrical features

RATED VOLTAGE	100V
SOUND OUTPUT	100 dB
DRIVER IMPEDANCE	8 Ω
SERVICE	CONTINUOUS

comm@antideflagentigce.com