

# Serie EFD... SALVAMOTORI



Ex d

Le pulsantiere ed i manipolatori in esecuzione **Ex d IIC** sono adatte al comando ed alla segnalazione di apparecchiature sia a "bordo macchina" che a distanza (P.E. su colonnina di comando in campo). Si installano facilmente Grazie ai piedini di fissaggio a parete e sono corredate di imbrocchi filettati per essere collegate tramite pressavano o tubazione metallica.

Vengono particolarmente impiegate in aree offshore e onshore, nell'industria chimica, petrolchimica, farmaceutica ed in tutti i luoghi dove sia richiesto un impianto antideflagrante.

Gli interruttori, i deviatori ed i commutatori che fanno parte della stessa serie CSC sono di tipo rotativo a pacco da 16 A con manovra sul fronte. Vengono forniti con riduzione Maschio 1" - Femmina 3/4". Sono indicati per il comando di apparecchiature sia a bordo macchina che su colonnina che a parete. I vari schemi di cablaggio disponibili rendono la serie CSC un'apparecchiatura versatile per ogni tipo d'impiego.

@ applica sui suoi prodotti un'etichetta olografica di sicurezza non riposizionabile completa di codice alfanumerico univoco di autenticazione, al fine di combattere la vendita illegale di imitazioni e contraffazioni e assicurare l'autenticità dei propri prodotti. Il non rispetto delle norme internazionali comporta gravi rischi sia per l'ambiente, ma soprattutto per coloro che operano quotidianamente sugli impianti.

## Settori di impiego:



Raffinerie petrolifere



Impianti chimici e petrochimici



Impianti onshore



Impianti offshore



Pontili di carico scarico petrolio



Basse temperature



Estrazione mineraria

## DATI DI CERTIFICAZIONE

Classificazione:

Gruppo II

Categoria 2GD/M2

Installazione: EN 60079.14

zona 1 - zona 2 (Gas)

zona 21 - zona 22 (Polveri)

Esecuzione:

CE 0722 Ex I M2 Ex db I Mb (solo acciaio inox e ghisa)

CE 0722 Ex II 2 GD; Ex db IIC T...°C Gb; Ex tb IIIC T...°C Db

Certificato:

ATEX CESI 01 ATEX 092 X

IEC Ex CES 17.0001X

Per tutti i dati di certificazione IEC Ex e TR CU

TR CU DISPONIBILE

Norme:

CENELEC EN 60079-0: 2012, EN 60079-0/A11: 2013, EN 60079-1: 2014, EN60079-31: 2014 ed alla direttiva europea 2014/34/UE.

IEC 60079-0: 2011, IEC 60079-1: 2014, IEC 60079-31: 2013

Direttiva RoHS 2002/95/CE.

Classe di temperatura:

T6 (Ta +40°C)

T5 (Ta +55°C)

Temp. Ambiente:

-20°C +55°C

Standard

-50°C +55°C

Solo per gruppo II. Le unità di controllo e segnalazione per Gruppo II, equipaggiate con lenti di segnalazione in policarbonato, sono limitate alla temperatura di -40°C

Grado di protezione:

IP66

DISTRIBUITO DA- DISTRIBUTED BY



**GCE SRL**



MILANO - ITALY

[www.antideflagranticge.com](http://www.antideflagranticge.com)

**comm@antideflagranticge.com**

# Serie EFD... SALVAMOTORI



Ex d

DISTRIBUITO DA- DISTRIBUTED BY

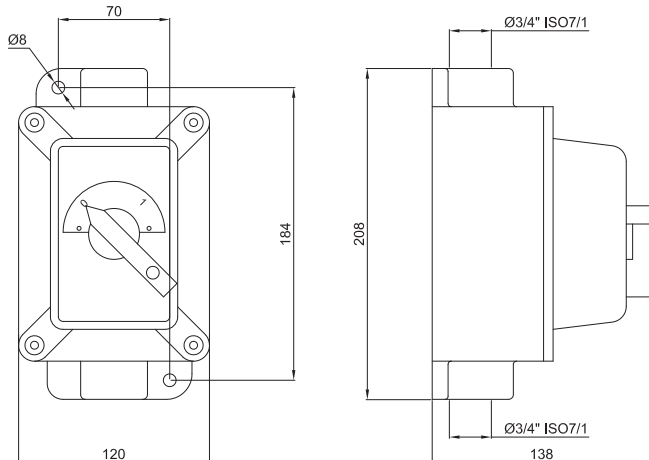


## GCE SRL



MILANO - ITALY

[www.antideflagrantiyce.com](http://www.antideflagrantiyce.com)



DISEGNO DIMENSIONALE

### DESCRIZIONE

I salvamotori magnetotermici tripolari della serie EFD3 vengono utilizzati per il comando (avviamento-arresto) e protezione di motori trifase.

Interruttore con protezione magnetotermica regolabile e manovra esterna.

### CARATTERISTICHE MECCANICHE

<b>Corpo e coperchio:</b>	Custodia rettangolare in lega di alluminio a basso contenuto di rame completa di piedini per il fissaggio a parete
<b>Guarnizione:</b>	Siliconica resistente agli acidi, agli idrocarburi ed alle alte temperature, collocata tra corpo e coperchio
<b>Leva manovra:</b>	In lega di alluminio verniciata
<b>Targhetta ON - OFF:</b>	In acciaio inox
<b>Targhetta di certificato:</b>	Adesiva collocata esternamente
<b>Viteria:</b>	In acciaio inox
<b>Vite di terra:</b>	M5 interne su corpo e coperchio collegate fra loro con cavo da 2,5 mm <sup>2</sup>
<b>Verniciatura:</b>	Poliestere Ral 7035 (Grigio luce)
<b>Imbocchi filettati:</b>	Uno superiore ed uno inferiore Ø 3/4"

### Resistenza alla corrosione:

Lo STANDARD della lega di alluminio utilizzata dal produttore ha superato i test previsti dalle norme EN60068-2-30 (cicli di caldo-umido) e EN60068-2-11 (prove in nebbia salina)

### TABELLA DI SELEZIONE CODICI

Illustrazione	Corrente nominale (A)	Range termico (A)	Peso Kg	Codici
	0,25	0,16 - 0,25	2,25	EFD3-02
	0,40	0,25 - 0,40	2,25	EFD3-04
	0,60	0,40 - 0,60	2,52	EFD3-06
	1,00	0,60 - 1,00	2,52	EFD3-10
	1,60	1,00 - 1,60	2,52	EFD3-16
	2,50	1,60 - 2,50	2,52	EFD3-25
	4,00	2,50 - 4,00	2,52	EFD3-40
	6,00	4,00 - 6,00	2,52	EFD3-63
	10,00	6,00 - 10,00	2,52	EFD3-100
	16,00	10,00 - 16,00	2,52	EFD3-160
	20,00	16,00 - 20,00	2,52	EFD3-200
	25,00	20,00 - 25,00	2,52	EFD3-250

[comm@antideflagrantiyce.com](mailto:comm@antideflagrantiyce.com)