

Operatori di comando, controllo e segnalazione M-0...

M-0



Gli operatori di comando, controllo e segnalazione serie M-0 vengono installati quali accessori esterni delle custodie 'Ex d' utilizzate in tutti gli ambienti industriali dove può essere presente un'atmosfera esplosiva classificati come Zona 1, 2, 21, 22. Gli operatori M-0 permettono la chiusura o l'apertura dei dispositivi elettrici o meccanici montati internamente nelle custodie 'Ex d' e la segnalazione luminosa dei loro stati operativi. I componenti degli operatori sono costruiti in acciaio inox per garantire la massima efficienza in qualsiasi condizione ambientale. I leveraggi sono costruiti in alluminio, le componenti plastiche dei pulsanti garantiscono la massima durata nel tempo anche in presenza di atmosfera molto corrosiva. Gli operatori M-0 hanno un grado di protezione IP66.

DATI DI CERTIFICAZIONE OPERATORI DI COMANDO

Classificazione:	Gruppo II	Categoria 2GD		
Installazione: EN 60079-14	zona 1 - zona 2 (Gas)	zona 21 - zona 22 (Polveri)		
Esecuzione:	CE 0722 II 2GD Ex db IIC Gb; Ex tb IIIC Db; IP66			
	CE 0722 I M2 Ex db I Mb		Solo modelli in acciaio inox	
Certificato:	ATEX	CESI 01 ATEX 025U		
	IEC Ex	CES 14.0030U	Per tutti i dati di certificazione IEC Ex, UKEX, CCC e INMETRO Contattare comm@antideflagranti.com	
	UKEX	DISPONIBILE		
	TR CU	DISPONIBILE		
	CCC	DISPONIBILE		
Norme:	CENELEC EN 60079-0: 2018, EN 60079-1: 2014, EN 60079-31:2014 ed alla DIRETTIVA EUROPEA 2014/34/UE IEC 60079-0: 2017, IEC 60079-1: 2014-06, IEC 60079-31: 2013			
Grado di protezione:	IP66			

Gli operatori di comando e segnalazione serie M-0... hanno i seguenti campi di temperatura:

Applicazioni di Gruppo I: temperatura d'esercizio -20°C +100°C

Applicazioni di Gruppo II: temperatura d'esercizio -60°C +100°C



comm@antideflagranti.com

CARATTERISTICHE MECCANICHE OPERATORI DI COMANDO

Corpo esterno:	In alluminio
Boccola interna:	In acciaio inox
Perno interno:	In acciaio inox
Guarnizioni:	In silicone resistente agli acidi, agli idrocarburi
Pulsante:	In nylon colorato
Pulsante luminoso:	In policarbonato colorato trasparente
Leve manovre:	In alluminio
Verniciatura:	Poliestere Ral 7035 (Grigio luce), dove prevista
Montaggio operatore:	A vite su coperchio
Montaggio contatti:	A scatto su apposita flangia che garantisce un collegamento rapido dell'intero blocco contatti all'operatore

CARATTERISTICHE ELETTRICHE (Blocco contatti per pulsanti)

Tensione nominale:	600V
Corrente nominale:	10A
Tensione di tenuta:	4kV

Categoria di isolamento: Gruppo C secondo VDE 0110

Grado di protezione dei terminali: IP2x secondo CENELEC EN 60529

Funzionamento dei contatti:

- azionamento lento
- autopulenti a strisciamento
- apertura forzata del contatto NC
- doppio ponte mobile
- quattro punti di contatto
- doppia rottura

Resistenza di contatto
 $\leq 25 \text{ m}\Omega$ secondo IEC 255.7 categoria 3

Protezione al cortocircuito
 Fusibili da 16A gG ritardati secondo IEC 269.1 e 269.3

Prestazioni elettriche

Corrente nominale termica $I_{th} = 10 \text{ A}$

Limiti d'impiego secondo IEC 947.5.1:

Categoria AC15								
Tensione Ue (V)	24	48	60	110	220	380	500	600
Corrente Ie (A)	10	10	10	6	3	2	1,5	1,2
Categoria DC13								
Tensione Ue (V)	24	48	60	110	220	300		
Corrente Ie (A)	2,5	1,5	1	0,22	0,27	0,2		

Limiti d'impiego secondo IEC 947.5.1:


AC Heavy Duty	(A600)
DC Standard Duty	(Q300)

CARATTERISTICHE ELETTRICHE (Blocco contatti per manovre M-0553..)

Corrente alternata

Serie			10	16	20	32	40/63
Tensione nominale	U_e VDE/IEC	V	690	690	690	690	690
Corrente nominale	I_{th} VDE/IEC	A	20	25	32	45	63
AC3 VDE/IEC, Avviamento diretto di motore a gabbia di scoiattolo, arresto durante il funzionamento	220V-240V	kW	2,2	4,5	5,5	7,5	15
	380V-440V	kW	4,0	7,5	9,0	11,0	30
	660V-690V	kW	4,0	7,5	11,0	15,0	30
	110V	kW	0,4	1,5	1,5	2,5	2,5
	220V-240V	kW	0,75	2,5	4,5	4,0	6
	400V	kW	1,3	4,0	5,5	5,5	7,5

Operatori di comando, controllo e segnalazione M-0...

ILLUSTRAZIONE	DIMENSIONI mm	DESCRIZIONE	CODICE
	 <p>Opzione lucchettaggio</p>	<p>Pulsante normale con contatti standard da 10A 600V 1NO+1NC. Tasto fornibile in sei colori diversi.</p> <p>BLU (B)</p> <p>BIANCO (BI)</p> <p>GIALLO (G)</p> <p>NERO (N)</p> <p>ROSSO (R)</p> <p>VERDE (V)</p> <p>Inserire IN per corpo in acciaio inox Suffisso L per opzione lucchettaggio</p>	<p>M-0429../B..</p> <p>M-0429../BI..</p> <p>M-0429../G..</p> <p>M-0429../N..</p> <p>M-0429../R..</p> <p>M-0429../V..</p>
		<p>Pulsante luminoso con contatti standard da 10A 600V 1NO+1NC. (lampadine su richiesta) Tasto luminoso fornibile in cinque colori diversi.</p> <p>BLU (B)</p> <p>BIANCO (I)</p> <p>GIALLO (G)</p> <p>ROSSO (R)</p> <p>VERDE (V)</p> <p>Inserire IN per corpo in acciaio inox</p>	<p>M-0428../B</p> <p>M-0428../I</p> <p>M-0428../G</p> <p>M-0428../R</p> <p>M-0428../V</p>
	 <p>Opzione lucchettaggio</p>	<p>Pulsante doppio con contatti standard da 10A 600V. Costituito da un tasto rosso 1NO+1NC e uno nero 1NO+1NC.</p> <p>Inserire suffisso L per opzione lucchettaggio</p>	<p>M-0427..</p>

Operatori di comando, controllo e segnalazione M-0...

ILLUSTRAZIONE	DIMENSIONI mm	DESCRIZIONE	CODICE
		<p>Pulsante d'emergenza a fungo con contatti standard da 10A 600V 1NO+1NC. Costituito da un tasto a fungo color rosso.</p> <p>Inserire suffisso IN per corpo in acciaio inox</p>	<p>M-0430..</p>
		<p>Pulsante d'emergenza con sblocco a rotazione con contatti standard da 10A 600V 1NO+1NC. Costituito da un tasto rosso con meccanismo a rotazione per lo sblocco del pulsante (quando premuto ruotare per rilascio)</p> <p>Inserire suffisso IN per corpo in acciaio inox</p>	<p>M-0445..</p>
		<p>Pulsante d'emergenza "premi e tira" con contatti standard da 10A 600V 1NO+1NC. Costituito da un tasto rosso con meccanismo per lo sblocco del pulsante (quando premuto tirare per rilascio)</p> <p>Inserire suffisso IN per corpo in acciaio inox</p>	<p>M-0447..</p>

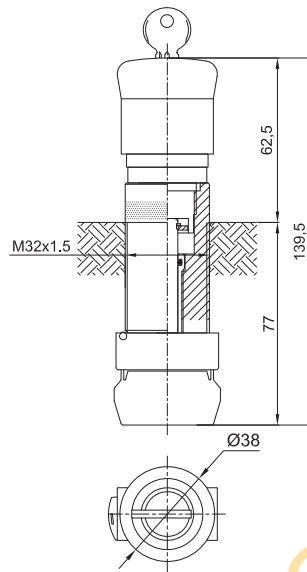
Operatori di comando, controllo e segnalazione M-0...

ILLUSTRAZIONE

DIMENSIONI mm

DESCRIZIONE

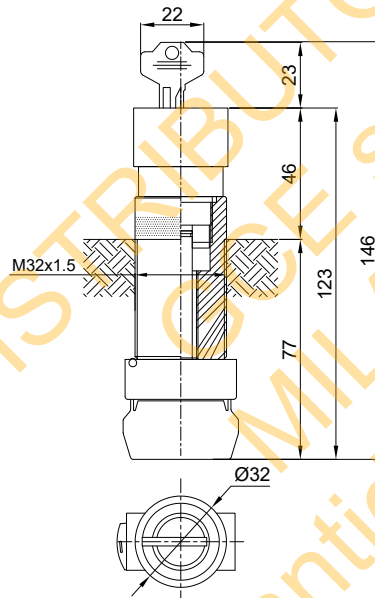
CODICE



Pulsante d'emergenza con sblocco a chiave con contatti standard da 10A 600V 1NO+1NC.
Costituito da un tasto rosso con meccanismo a chiave per lo sblocco del pulsante (quando premuto agire sulla chiave per il rilascio)

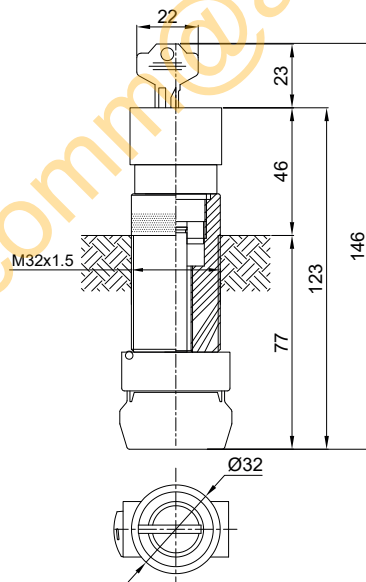
M-0446..

Inserire suffisso **IN** per corpo in acciaio inox



Pulsante a chiave su OFF con contatti standard da 10A 600V 1NO+1NC (quando premuto agire sulla chiave per il rilascio)


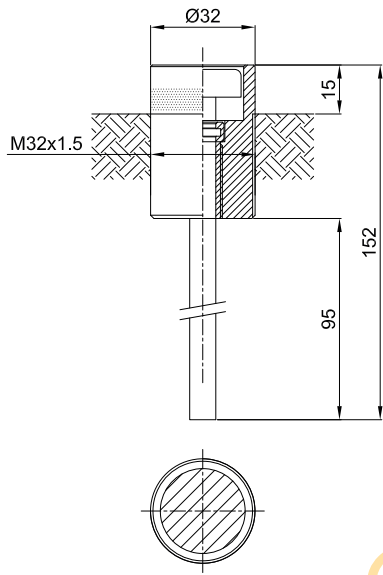

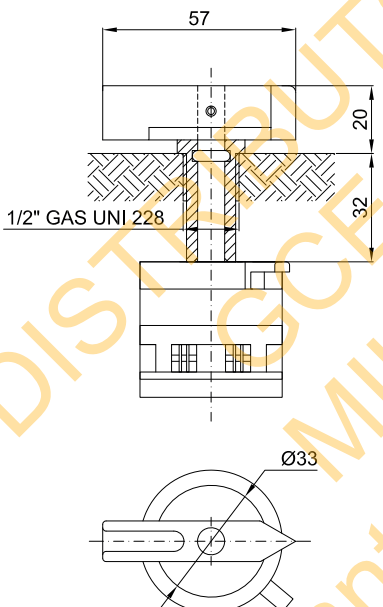

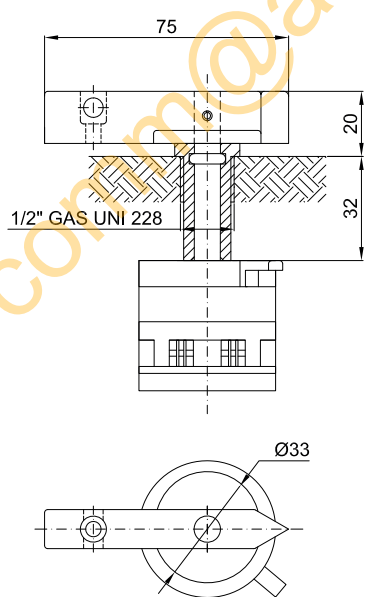
M-0587




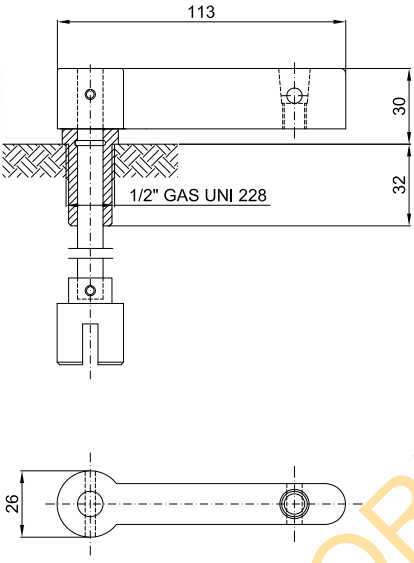
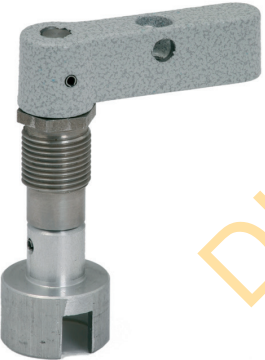
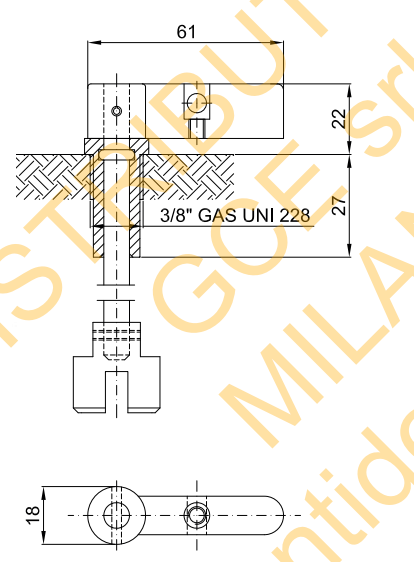

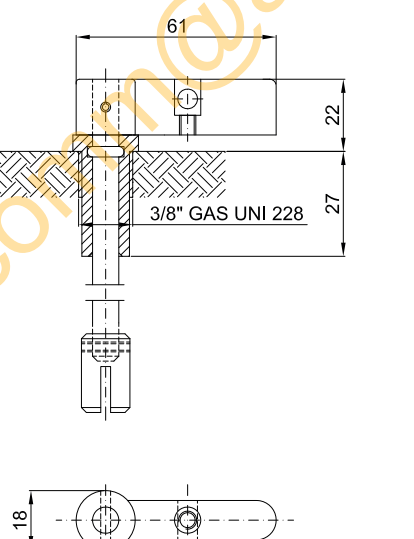
Pulsante a chiave su ON/OFF con contatti standard da 10A 600V 1NO+1NC (agire sulla chiave per premere e per rilasciare)

M-0588


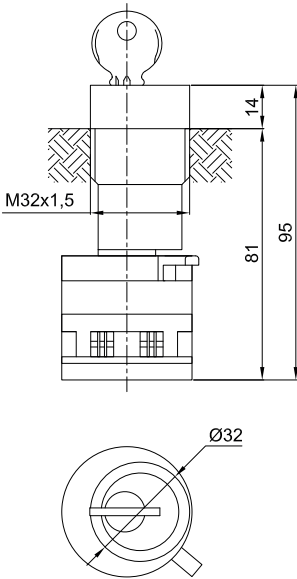
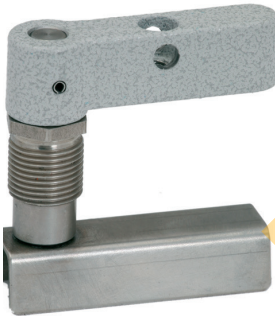
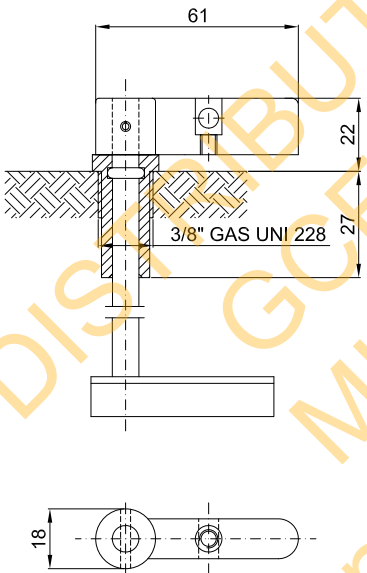

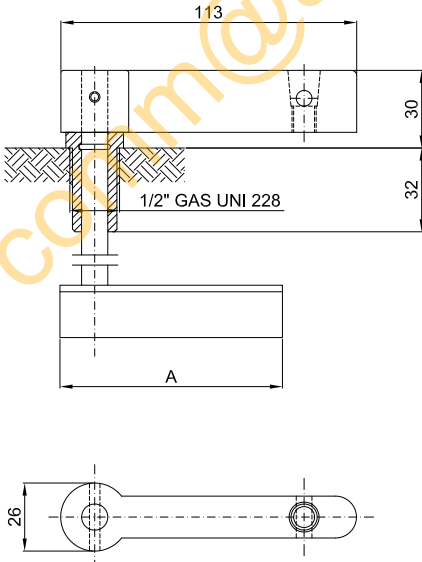
Operatori di comando, controllo e segnalazione M-0...

ILLUSTRAZIONE	DIMENSIONI mm	DESCRIZIONE	CODICE
		<p>Pulsante di ripristino, costituito da un tasto rosso o nero, viene utilizzato per intervento su relè termici.</p> <p>Tasto nero</p> <p>Tasto rosso</p>	<p>M-0117</p> <p>M-0117/R</p>
		<p>Manovra con aggancio rapido per interruttore a camme o rotativo. Lunghezza perno fissa.</p> <p>Inserire suffisso IN per corpo in acciaio inox</p> <p>Nota: il blocco contatti viene fornito su richiesta. Per consulenze rivolgersi all'ufficio commerciale</p>	<p>M-0553..</p>
		<p>Manovra lucchettabile con aggancio rapido per interruttore a camme o rotativo. Lunghezza perno fissa.</p> <p>Inserire IN per manovra in acciaio inox</p> <p>Nota: il blocco contatti viene fornito su richiesta. Per consulenze rivolgersi all'ufficio commerciale</p>	<p>M-0553..L</p>

Operatori di comando, controllo e segnalazione M-0...

ILLUSTRAZIONE	DIMENSIONI mm	DESCRIZIONE	CODICE
		<p>Manovra lucchettabile per interruttore a camme</p> <p>Lunghezza perno variabile M-0438../V</p> <p>Lunghezza perno fissa M-0438../F</p> <p>Inserire IN per manovra in acciaio inox</p>	
		<p>Manovra lucchettabile per interruttori speciali (salvatori 3RV)</p> <p>Lunghezza perno variabile M-0437../V</p> <p>Lunghezza perno fissa M-0437../F</p> <p>Inserire IN per manovra in acciaio inox</p>	
		<p>Manovra lucchettabile per interruttori con albero Ø6</p> <p>Lunghezza perno variabile M-0433../V</p> <p>Lunghezza perno fissa M-0433../F</p> <p>Inserire IN per manovra in acciaio inox</p>	

Operatori di comando, controllo e segnalazione M-0...

ILLUSTRAZIONE	DIMENSIONI mm	DESCRIZIONE	CODICE
		<p>Manovra diretta a chiave con aggancio rapido per interruttore a camme. Boccola in acciaio inox.</p>	<p>M-093/CF</p>
		<p>Manovra lucchettabile per interruttori automatici scatolati</p> <p>Lunghezza perno variabile (misura a richiesta)</p> <p>Lunghezza perno fissa</p> <p>Inserire IN per manovra in acciaio inox</p>	<p>M-0435../V</p> <hr/> <p>M-0435../F</p>
		<p>Manovra lucchettabile per interruttori automatici scatolati serie robusta</p> <p>Lunghezza perno variabile (A=85)</p> <p>Lunghezza perno fissa (A=85)</p> <p>Lunghezza perno variabile (A=100)*</p> <p>Lunghezza perno fissa (A=100)*</p> <p>Inserire IN per manovra in acciaio inox</p> <p>* Manovra per interruttori scatolati da 400/630A</p>	<p>M-0439../V</p> <hr/> <p>M-0439../F</p> <hr/> <p>M-0439../V1</p> <hr/> <p>M-0439../F1</p>

Operatori di comando, controllo e segnalazione M-0...

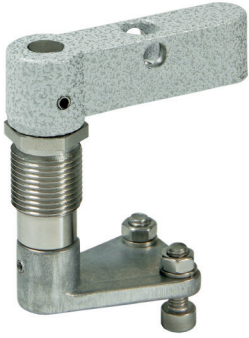
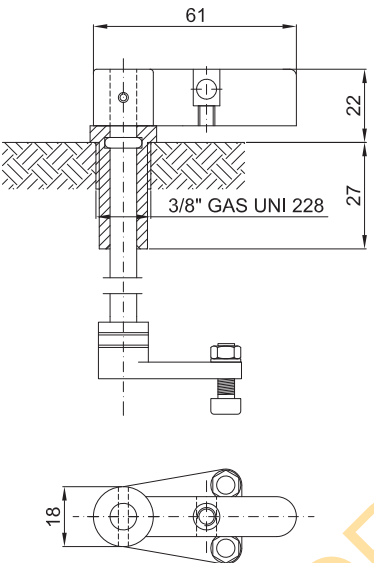

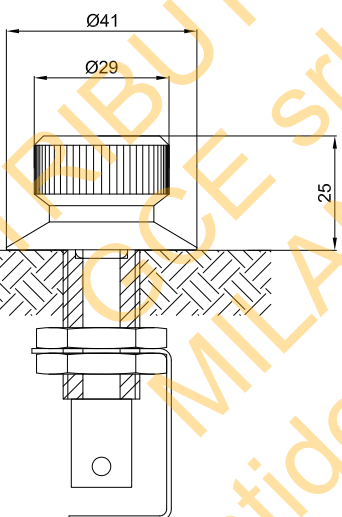

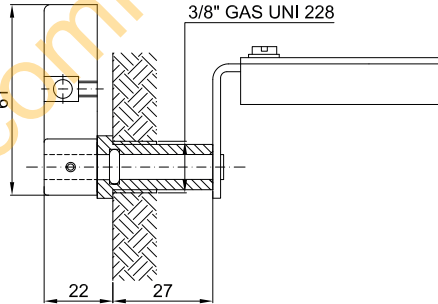
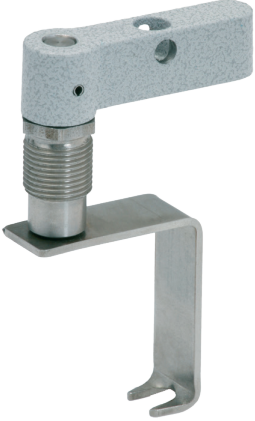
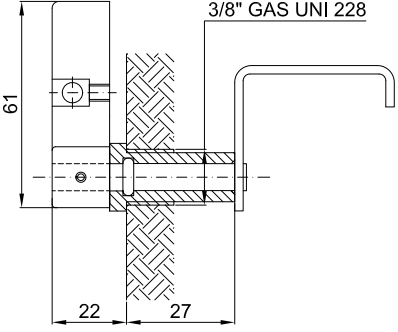
ILLUSTRAZIONE	DIMENSIONI mm	DESCRIZIONE	CODICE
		<p>Manovra lucchettabile per interruttori automatici modulari.</p> <p>Lunghezza perno fissa M-0436../F1</p> <p>Lunghezza perno variabile M-0436../V1</p> <p>Inserire IN per manovra in acciaio inox</p>	
		<p>Manovra per potenziometri con albero Ø6</p>	M-0557
		<p>Manovra per interruttori automatici scatolati.</p> <p>Installazione a parete.</p>	M-0440

ILLUSTRAZIONE	DIMENSIONI mm	DESCRIZIONE	CODICE
		<p>Manovra per interruttori automatici modulari. Installazione a parete.</p>	<p>M-0441</p>

Operatori di comando, controllo e segnalazione M-0...

DATI DI CERTIFICAZIONE OPERATORI DI SEGNALAZIONE

Classificazione:	Gruppo II	Categoria 2GD		
Installazione: EN 60079.14	zona 1 - zona 2 (Gas)	zona 21 - zona 22 (Polveri)		
Esecuzione:	CE 0722 Ex II 2GD Ex db IIC Gb; Ex tb IIIC Db; IP66		(M-0457...)	
	CE 0722 Ex I M2 Ex db I Mb		Solo modelli in acciaio inox	
	CE 0722 Ex II 2G Ex db eb IIC Gb; Ex tb IIIC Db IP66		(M-0487...)	
Certificato:	ATEX CESI 01 ATEX 025U		(M-0457...)	
	ATEX CESI 00 ATEX 060U		(M-0487...)	
	IEC Ex CES 14.0030U	(M-0457...)		Per tutti i dati di certificazione IEC Ex contattare comm@antideflagranti.com
	IEC Ex CES 11.0030U	(M-0487...)		
Norme:	CENELEC EN 60079-0: 2018, EN 60079-1: 2014, EN 60079-2: 2015, EN 60079-31:2014 ed alla DIRETTIVA EUROPEA 2014/34/UE IEC 60079-0: 2017, IEC 60079-1: 2014-06, IEC 60079-31: 2013, IEC 60079-7: 2015			
Grado di protezione:	IP66			

CARATTERISTICHE MECCANICHE OPERATORI DI SEGNALAZIONE

Corpo esterno:	In policarbonato resistente agli urti ed ai raggi UV
Boccola (per M-0457AL):	In alluminio
Boccola (per M-0457IN):	In acciaio inox
Boccola (per M-0487):	In alluminio
Guarnizioni:	In silicone resistente agli acidi, agli idrocarburi
Montaggio operatore:	A vite su coperchio

CARATTERISTICHE ELETTRICHE

Tensione nominale:	12/240 Vac/dc
Potenza:	max. 3W
Frequenza:	50/60 Hz

Gli operatori di comando e segnalazione serie M-0... hanno i seguenti campi di temperatura:

Applicazioni di Gruppo I: temperatura d'esercizio -20°C +100°C


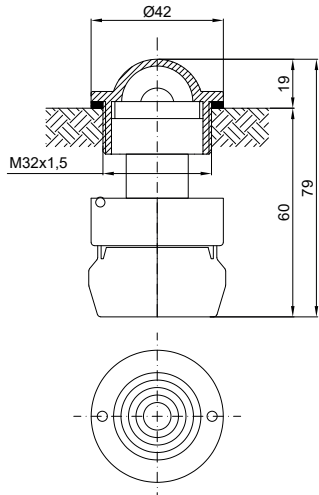

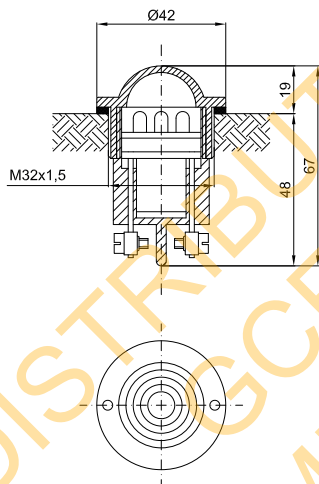

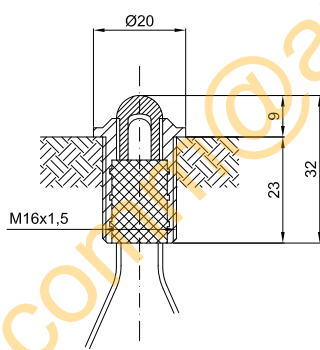
Applicazioni di Gruppo II: temperatura d'esercizio -40°C +100°C

temperatura d'esercizio -60°C +100°C

solo con spie luminose serie M-0457AL, M-0457AL/3, M-0457IN, M-0457IN/3



Operatori di comando, controllo e segnalazione M-0...

ILLUSTRAZIONE	DIMENSIONI mm	DESCRIZIONE	CODICE																														
		<p>Spia di segnalazione con lampadine (su richiesta *) da 3W, 12/240 Vac/dc.</p> <p>Gemma fornibile in cinque colori differenti.</p>	<table border="1"> <tr> <td>Colore Blu</td> <td></td> <td>M-0457/B</td> </tr> <tr> <td>Colore Giallo</td> <td></td> <td>M-0457/G</td> </tr> <tr> <td>Colore Rosso</td> <td></td> <td>M-0457/R</td> </tr> <tr> <td>Colore Verde</td> <td></td> <td>M-0457/V</td> </tr> <tr> <td>Incolore</td> <td></td> <td>M-0457/I</td> </tr> </table>	Colore Blu		M-0457/B	Colore Giallo		M-0457/G	Colore Rosso		M-0457/R	Colore Verde		M-0457/V	Incolore		M-0457/I															
Colore Blu		M-0457/B																															
Colore Giallo		M-0457/G																															
Colore Rosso		M-0457/R																															
Colore Verde		M-0457/V																															
Incolore		M-0457/I																															
		<table border="1"> <tr> <td>* lampada</td> <td>12V:</td> <td>LAMPBA9S12V</td> </tr> <tr> <td></td> <td>24V:</td> <td>LAMPBA9S24V</td> </tr> <tr> <td></td> <td>110V:</td> <td>LAMPBA9S110V</td> </tr> <tr> <td></td> <td>240V:</td> <td>LAMPBA9S240V</td> </tr> </table>	* lampada	12V:	LAMPBA9S12V		24V:	LAMPBA9S24V		110V:	LAMPBA9S110V		240V:	LAMPBA9S240V																			
* lampada	12V:	LAMPBA9S12V																															
	24V:	LAMPBA9S24V																															
	110V:	LAMPBA9S110V																															
	240V:	LAMPBA9S240V																															
		<p>Spia di segnalazione con tre LED ad alta luminosità, con un consumo di 20mA e vita stimata sulle 50.000 ore. Gemma fornibile in cinque colori differenti.</p>	<table border="1"> <tr> <td>Colore Blu</td> <td></td> <td>M-0457/3B...</td> </tr> <tr> <td>Colore Giallo</td> <td></td> <td>M-0457/3G...</td> </tr> <tr> <td>Colore Rosso</td> <td></td> <td>M-0457/3R...</td> </tr> <tr> <td>Colore Verde</td> <td></td> <td>M-0457/3V...</td> </tr> <tr> <td>Incolore</td> <td></td> <td>M-0457/3I...</td> </tr> </table>	Colore Blu		M-0457/3B...	Colore Giallo		M-0457/3G...	Colore Rosso		M-0457/3R...	Colore Verde		M-0457/3V...	Incolore		M-0457/3I...															
Colore Blu		M-0457/3B...																															
Colore Giallo		M-0457/3G...																															
Colore Rosso		M-0457/3R...																															
Colore Verde		M-0457/3V...																															
Incolore		M-0457/3I...																															
		<p>Inserire suffisso: 24 per tensione di 24 Vac/dc 110 per tensione di 110 Vac/dc 230 per tensioni di 230 Vac</p>																															
		<p>Spia di segnalazione con un LED ad alta luminosità, un consumo di 20 mA e vita stimata sulle 50.000 ore. LED fornibile in 5 colori differenti.</p>	<table border="1"> <thead> <tr> <th>Colore</th> <th>If (mA)</th> <th>Vf Tip. (V)</th> <th>Vf max. (V)</th> <th>CODICE</th> </tr> </thead> <tbody> <tr> <td>Rosso</td> <td>20</td> <td>2.1</td> <td>2.6</td> <td>M-0487</td> </tr> <tr> <td>Giallo ambra</td> <td>20</td> <td>2.1</td> <td>2.4</td> <td>M-0487/G</td> </tr> <tr> <td>Incolore</td> <td>20</td> <td>3.2</td> <td>4.0</td> <td>M-0487/I</td> </tr> <tr> <td>Verde</td> <td>20</td> <td>3.2</td> <td>4.0</td> <td>M-0487/V</td> </tr> <tr> <td>Bicolore</td> <td>20</td> <td>2.0</td> <td>2.5</td> <td>M-0487/1</td> </tr> </tbody> </table>	Colore	If (mA)	Vf Tip. (V)	Vf max. (V)	CODICE	Rosso	20	2.1	2.6	M-0487	Giallo ambra	20	2.1	2.4	M-0487/G	Incolore	20	3.2	4.0	M-0487/I	Verde	20	3.2	4.0	M-0487/V	Bicolore	20	2.0	2.5	M-0487/1
Colore	If (mA)	Vf Tip. (V)	Vf max. (V)	CODICE																													
Rosso	20	2.1	2.6	M-0487																													
Giallo ambra	20	2.1	2.4	M-0487/G																													
Incolore	20	3.2	4.0	M-0487/I																													
Verde	20	3.2	4.0	M-0487/V																													
Bicolore	20	2.0	2.5	M-0487/1																													

comm@antideflagrante.com

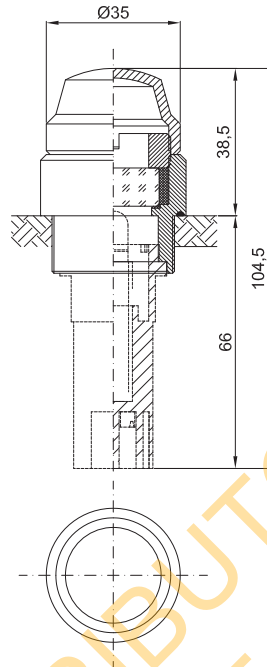
Operatori di comando, controllo e segnalazione M-0...

ILLUSTRAZIONE

DIMENSIONI mm

DESCRIZIONE

CODICE



Spia di segnalazione per temperature d'esercizio a -60°C con lampadine (su richiesta*) da 3W, 12/240 Vac/dc.

Gemma fornibile in cinque colori differenti.

Colore Blu **M-0457AL/B**

Colore Giallo **M-0457AL/G**

Colore Rosso **M-0457AL/R**

Colore Verde **M-0457AL/V**

Incolore **M-0457AL/I**

Colore Blu (in acciaio inox) **M-0457IN/B**

Colore Giallo (in acciaio inox) **M-0457IN/G**

Colore Rosso (in acciaio inox) **M-0457IN/R**

Colore Verde (in acciaio inox) **M-0457IN/V**

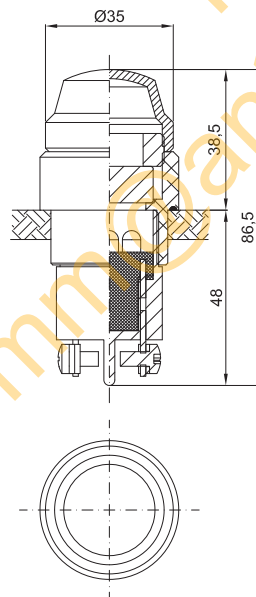
Incolore (in acciaio inox) **M-0457IN/I**

* lampada 12V: **LAMPBA9S12V**

24V: **LAMPBA9S24V**

110V: **LAMPBA9S110V**

240V: **LAMPBA9S240V**



Spia di segnalazione per temperature d'esercizio a -60°C con tre LED ad alta luminosità, con un consumo di 20mA e vita stimata sulle 50.000 ore. Gemma fornibile in cinque colori differenti.

Colore Blu **M-0457AL/3B...**

Colore Giallo **M-0457AL/3G...**

Colore Rosso **M-0457AL/3R...**

Colore Verde **M-0457AL/3V...**

Incolore **M-0457AL/3I...**

Colore Blu (in acciaio inox) **M-0457IN/3B...**

Colore Giallo (in acciaio inox) **M-0457IN/3G...**

Colore Rosso (in acciaio inox) **M-0457IN/3R...**

Colore Verde (in acciaio inox) **M-0457IN/3V...**

Incolore (in acciaio inox) **M-0457IN/3I...**

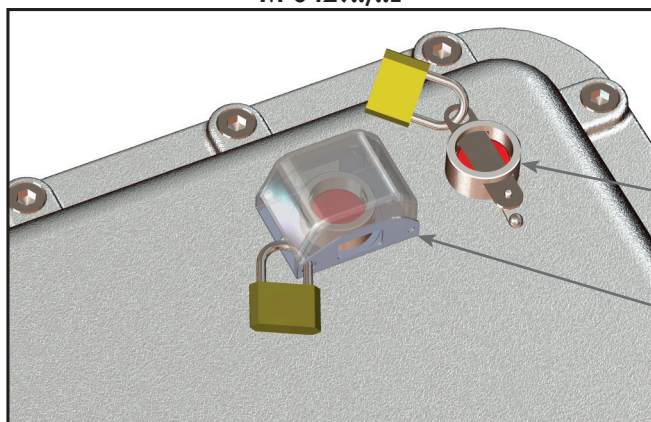
Inserire suffisso: **24** per tensione di 24 Vac/dc

110 per tensione di 110 Vac/dc

230 per tensioni di 230 Vac

SISTEMI DI PROTEZIONE E LUCCHETTAGGIO PER OPERATORI STANDARD

Sistema di lucchettaggio realizzato per pulsanti
M-0429../..L

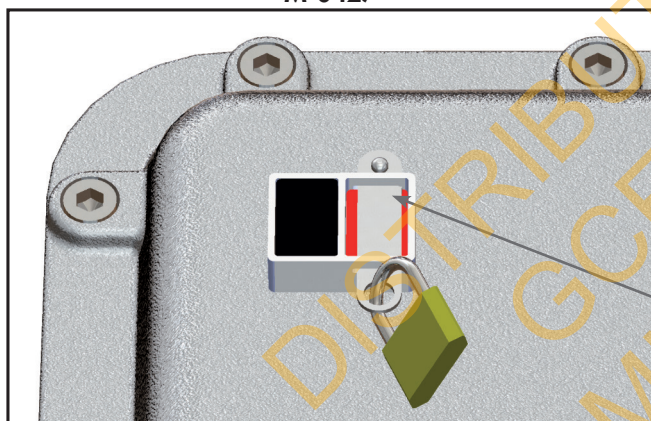


Assieme barretta di lucchettaggio in acciaio inox e catenella per fissaggio a coperchio **M-0615**

Protezione lucchettabile (codice **M-0631**)

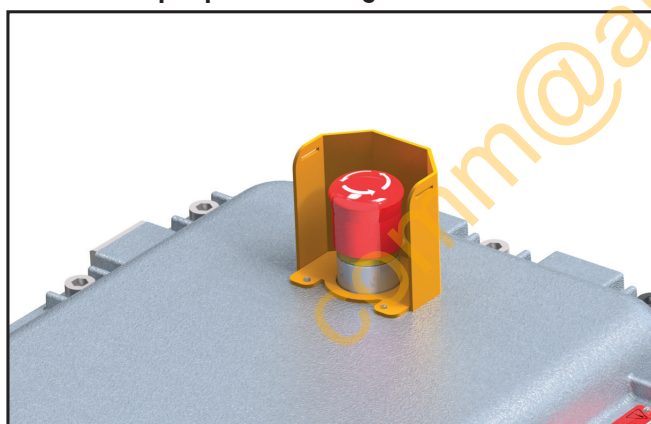
Lucchetto fornito su richiesta

Sistema di lucchettaggio realizzato per pulsanti doppi
M-0427



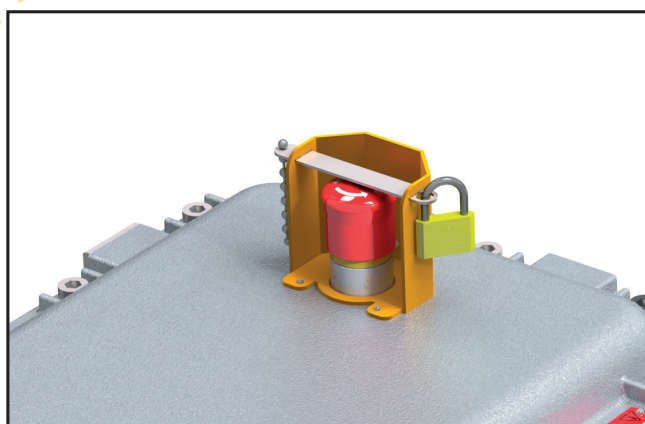
Assieme barretta di lucchettaggio in acciaio inox e catenella per fissaggio a coperchio. Codice **M-0615**

Sistema per la protezione da azionamento
accidentale per pulsanti a fungo M-0445.. e M-0447..



Protezione in acciaio inox verniciata color giallo. Codice **M-987**

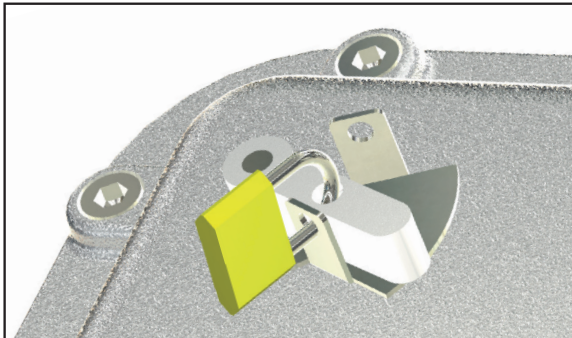
Sistema realizzato per pulsanti M-0445../..L



Assieme barretta di lucchettaggio in acciaio inox e catenella per fissaggio. Codice **M-0615/1**

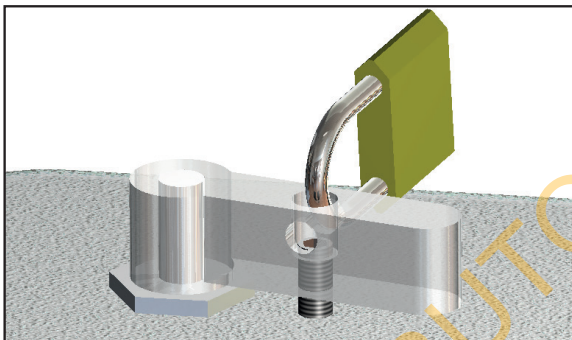
SISTEMI DI PROTEZIONE E LUCCHETTAGGIO PER OPERATORI STANDARD

Sistema di lucchettaggio realizzato per manovre



Questo dispositivo di lucchettaggio è indicato per manovre da 3/8" GAS UNI 228 della serie:

- M-0437
- M-0433
- M-0437
- M-0435
- M-0436
- M-0440
- M-0441

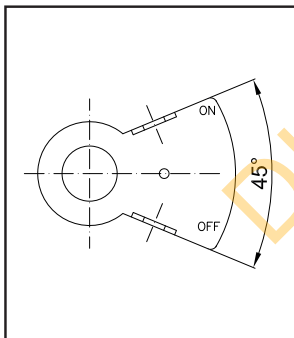


Per manovre da 1/2" GAS UNI 228 della serie robusta tipo:

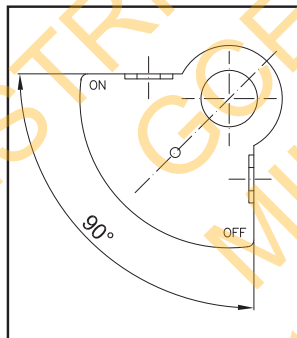
- M-0438
- M-0439

si consiglia l'uso di grano di bloccaggio avvitato su manovra e coperchio

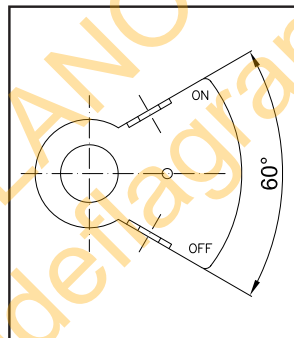
Tipologia dispositivi di lucchettaggio manovre



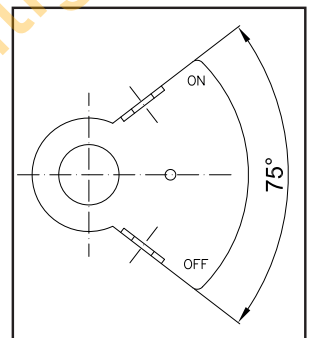
Codice **M-698**



Codice **M-698/1**



Codice **M-698/2**



Codice **M-698/3**



Tutte le targhette di identificazione, controllo o segnalazione disposte sui coperchi delle custodie vengono realizzate in alluminio, inox o trafilate in base alla richiesta specifica effettuata dal cliente o da standard Cortem.

Il dimensionamento di esse viene effettuato dal nostro ufficio tecnico in base a modelli normalizzati.