

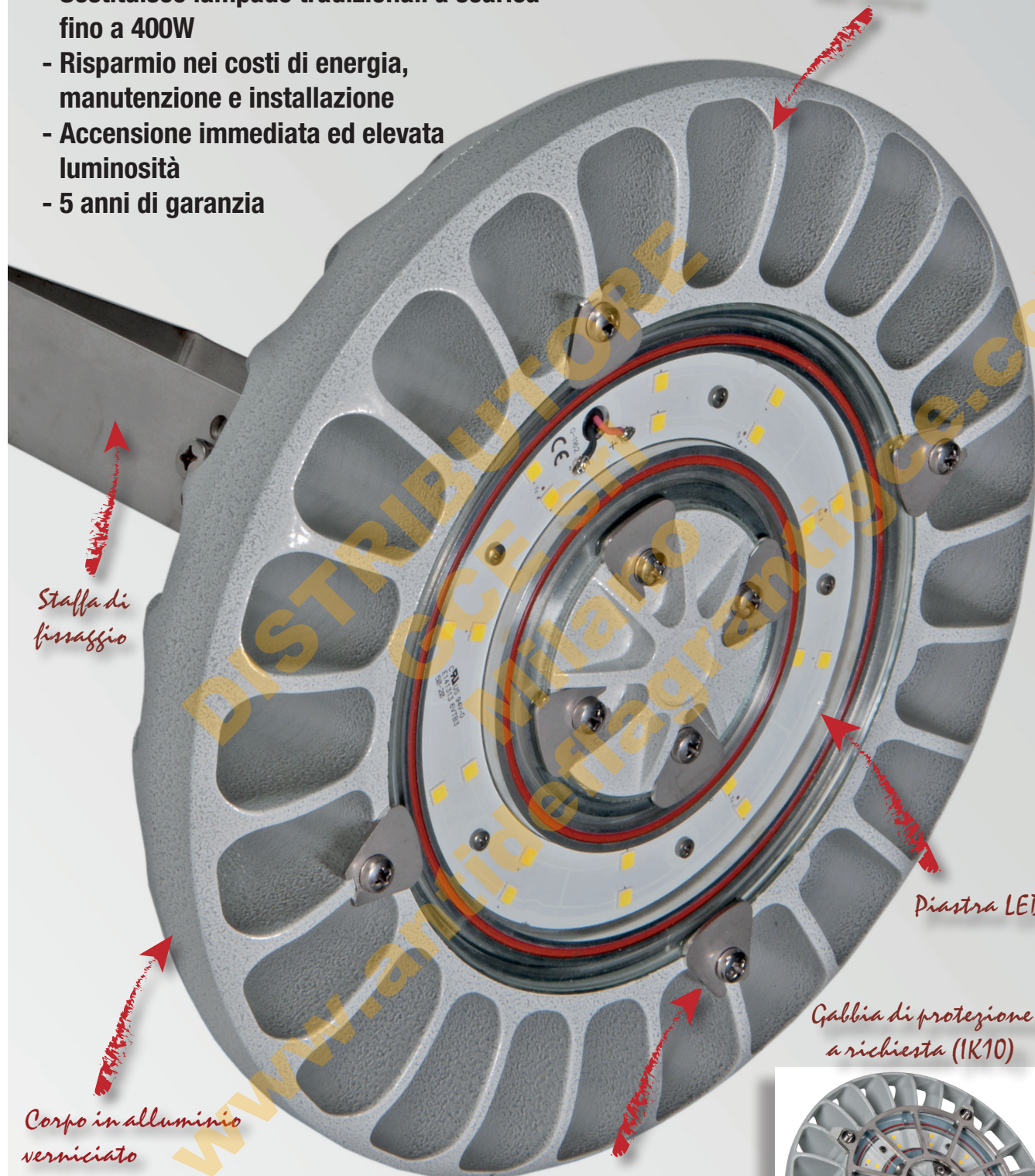
flowex 



Patent Pending

- Zona 1, 2, 21, 22
- Sostituisce lampade tradizionali a scarica fino a 400W
- Risparmio nei costi di energia, manutenzione e installazione
- Accensione immediata ed elevata luminosità
- 5 anni di garanzia

Alette per la dissipazione del calore





comm@antideflarantigce.com

Le armature illuminanti della serie FlowEx rappresentano l'ultima evoluzione della lampada low-bay e high bay a LED in ambienti a rischio atmosfere esplosive.

La serie FlowEx è costituita da tre grandezze del corpo lampada e rappresenta l'alternativa LED per tutte quelle aree in cui si era soliti installare armature a scarica di bassa e media potenza fino a 400W.

Il design del corpo alettato, realizzato in lega di alluminio, funge da ottimo dissipatore termico per la piastra a LED, permettendo una veloce ed efficace dispersione del calore generato dal normale funzionamento dei LED stessi. La conformazione geometrica delle alette di raffreddamento è stata, inoltre, disegnata con l'obiettivo di minimizzare il deposito di polveri combustibili e permettere all'aria o all'acqua presenti nell'ambiente circostante l'auto-pulizia dell'armatura illuminante.

La progettazione basata sui principi del Lean manufacturing ha permesso di ottenere un'armatura illuminante leggera e di facile installazione, ma al contempo robusta e durevole nel tempo.

Sono caratterizzate da un corpo in lega di alluminio pressofuso di alta qualità combinato ad un diffusore in vetro resistente agli urti e alle alte temperature.

Disponibile in diverse grandezze e con un ampio range di tensioni e potenze, la serie FlowEx è stata progettata e certificata in modo ottimale in base alla zona di installazione.

Dal punto di vista elettronico e illuminotecnico, l'impiego di piastre a LED ad alta potenza ha permesso di raggiungere un lumen output che va dai 4.800 lm ai 28.000 lm con un'elevata efficienza e garanzia di durata nel tempo.

Settori di impiego:



Raffinerie petrolifere



Impianti chimici e petrochimici



Anti inquinamento luminoso



Impianti offshore



Impianti onshore



Illuminazione zone perimetrali



Pontili di carico scarico petrolio

DATI DI CERTIFICAZIONE

Classificazione:	Gruppo II	Categoria 2GD/3G	
Installazione: EN 60079.14	zona 1, 2, 21, 22 FLOWEX-ME	zona 2, 21, 22 FLOWEX-MN	
Esecuzione:	CE 0722 Ex II 2GD - Ex db eb mb IIC T.. Gb - Ex tb IIIC T..°C Db - IP66		FLOWEX-ME
	CE Ex II 3G - Ex nR IIC T.. Gc CE 0722 Ex II 2D - Ex tb IIIC T..°C Db - IP66		FLOWEX-MN
Certificato:	ATEX CML 21 ATEX 3606X	FLOWEX-ME	
	ATEX CML 21 ATEX 4607X ATEX CML 21 ATEX 3610X	FLOWEX-MN	
	IEC Ex CML 21.0070X	Per tutti i dati di certificazione IEC Ex, UKEX CONTATTARE comm@antideflarantigce.com	
	UKEX DISPONIBILI		
Norme:	CENELEC EN60079-0: 2018, EN60079-1:2014, EN60079-7: 2015+A1:2018, EN60079-15: 2015/ 2019, EN60079-18: 2015+A1:2017, EN60079-31: 2014 ed alla DIRETTIVA EUROPEA 2014/34/UE. IEC60079-0: 2017, IEC60079-7: 2017, IEC60079-15: 2017, IEC 60079-18: 2017, IEC60079-31: 2013		
Classe di temperatura:	Per tutte le classi di temperatura ambiente ammessi vedi "Tabelle di selezione"		
Temp. Ambiente:	-40°C +60°C	solo cod. FLOWEX-ME-080070	Per tutti i range di temperatura ambiente ammessi vedi "Tabelle di selezione"
	-60°C +60°C	solo cod. FLOWEX-ME-080070/C	
Grado di protezione:	IP66		



comm@antideflagrante.com



FastEx a richiesta

ORIGINAL PRODUCT



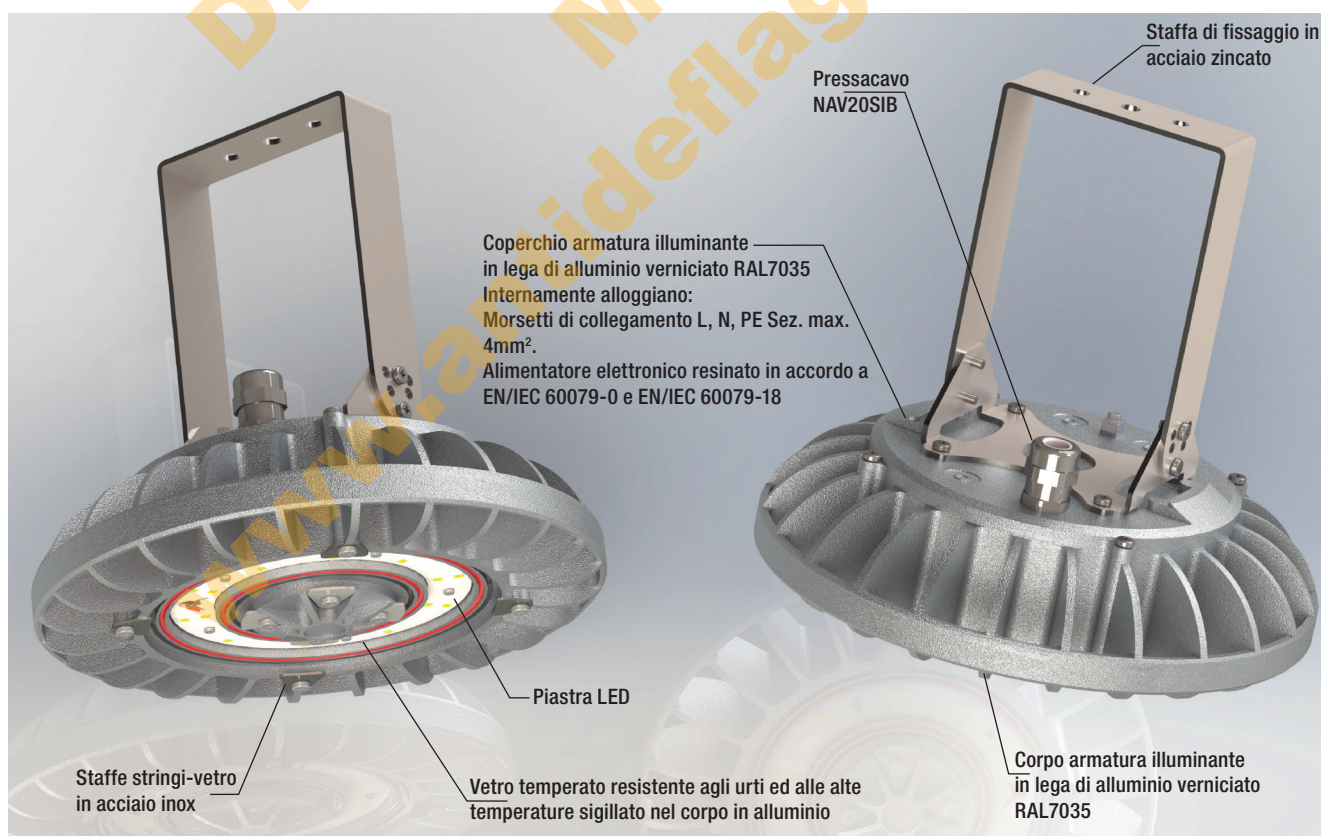
ESENTE DA RISCHIO
FOTOBIOLOGICO
(NORMA IEC / EN 62471)



CARATTERISTICHE MECCANICHE

Corpo:	Lega di alluminio a basso contenuto di rame. Provvisto di alette di raffreddamento per un'alta dissipazione del calore
Vetro frontale:	Vetro temperato resistente agli urti ed alle alte temperature
Guarnizioni:	Siliconiche resistenti agli acidi, agli idrocarburi ed alle alte temperature
Staffa di fissaggio:	Acciaio zincato
Viteria:	Acciaio inox
Imbocchi:	Versione standard con n°1 imbocco Ø20 completo di n.1 NAV20SIB. Per le altre versioni i pressacavi sono a richiesta
Verniciatura:	Poliestere Ral 7035 (Grigio luce)
Resistenza alla corrosione :	Lo STANDARD della lega di alluminio utilizzata dal costruttore ha superato i test previsti dalle norme EN60068-2-30 (cicli di caldo-umido) e EN60068-2-11 (prove in nebbia salina)

ARMATURA ILLUMINANTE FLOWEX-080.. IN DETTAGLIO




Serie FLOWEX Armatura a LED High bay

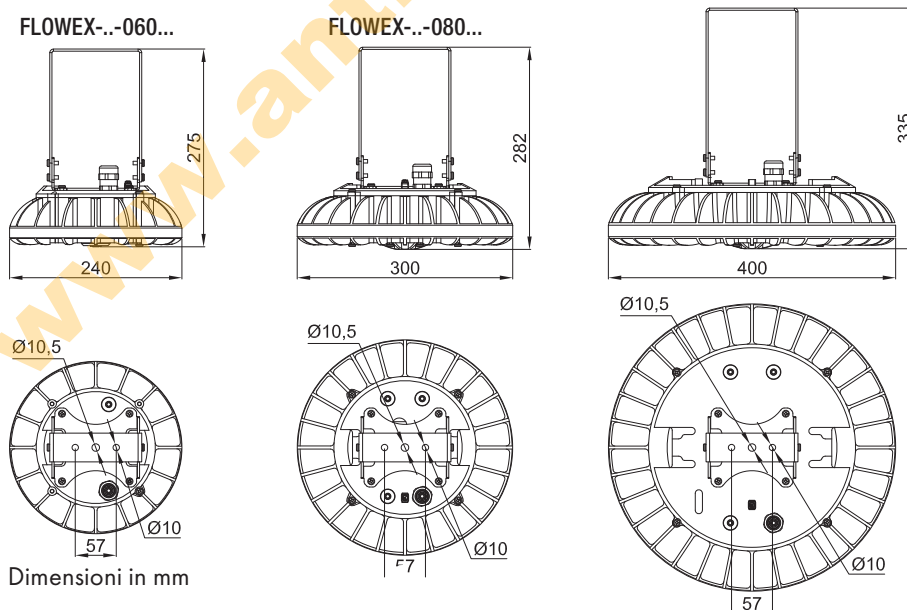
comm@antideflagrantigce.com



Tabella di selezione serie FLOWEX

Codice	Potenza reale Watt	Potenza nominale Watt	Classe di temperatura / Massima temperatura superficiale				Lumen lm	Intensità luminosa cd	Efficienza globale Lm/W	Peso kg	 mm	
			TA=+40°C	TA=+50°C	TA=+55°C	TA=+60°C						
Zona 1, 2, 21, 22	FLOWEX-ME-060030	32,8	30	T6 / 73°C	T5 / 83°C	T5 / 88°C	T5 / 93°C	4785	1700	146	3,2	285x245x135
	FLOWEX-ME-060040	38,8	40	T6 / 73°C	T5 / 83°C	T5 / 88°C	T5 / 93°C	5531	1966	143	3,2	285x245x135
	FLOWEX-ME-060050	46,7	50	T6 / 73°C	T5 / 83°C	T5 / 88°C	T5 / 93°C	6389	2273	137	3,2	285x245x135
	FLOWEX-ME-060060	55,6	60	T6 / 73°C	T5 / 83°C	T5 / 88°C	T5 / 93°C	7285	2592	131	3,2	285x245x135
	FLOWEX-ME-080070	69,1	70	T5 / 86°C	T4 / 96°C	T4 / 101°C	T4 / 106°C	9547	3438	138	4,2	305x305x140
	FLOWEX-ME-080080	79,4	80	T5 / 86°C	T4 / 96°C	T4 / 101°C	T4 / 106°C	10646	3834	134	4,2	305x305x140
	FLOWEX-ME-080090	89,2	90	T5 / 86°C	T4 / 96°C	T4 / 101°C	T4 / 106°C	11641	4197	129	4,2	305x305x140
	FLOWEX-ME-080100	101,7	100	T5 / 86°C	T4 / 96°C	T4 / 101°C	T4 / 106°C	12708	4582	125	4,2	305x305x140
	FLOWEX-ME-100120	117,0	120	T6 / 74°C	T5 / 84°C	T5 / 89°C	T5 / 94°C	17687	6221	151	7,8	405x405x145
	FLOWEX-ME-100140	136,5	140	T6 / 74°C	T5 / 84°C	T5 / 89°C	T5 / 94°C	20154	7086	148	7,8	405x405x145
	FLOWEX-ME-100160	156,6	160	T6 / 74°C	T5 / 84°C	T5 / 89°C	T5 / 94°C	22422	7882	143	7,8	405x405x145
	FLOWEX-ME-100180	173,6	180	T5 / 85°C	T5 / 95°C	T4 / 100°C	T4 / 105°C	24218	8513	140	7,8	405x405x145
FLOWEX-ME-100200	190,1	200	T5 / 85°C	T5 / 95°C	T4 / 100°C	T4 / 105°C	25709	9040	135	7,8	405x405x145	
FLOWEX-ME-100220	214,2	220	T5 / 85°C	T5 / 95°C	T4 / 100°C	T4 / 105°C	27961	9837	131	7,8	405x405x145	
Zona 2, 21, 22	FLOWEX-MN-060030	32,8	30	T6 / 73°C	T5 / 83°C	T5 / 88°C	T5 / 93°C	4784	1700	146	3,2	285x245x135
	FLOWEX-MN-060040	38,8	40	T6 / 73°C	T5 / 83°C	T5 / 88°C	T5 / 93°C	5531	1966	143	3,2	285x245x135
	FLOWEX-MN-060050	46,7	50	T6 / 73°C	T5 / 83°C	T5 / 88°C	T5 / 93°C	6389	2273	137	3,2	285x245x135
	FLOWEX-MN-060060	55,6	60	T6 / 73°C	T5 / 83°C	T5 / 88°C	T5 / 93°C	7285	2592	131	3,2	285x245x135
	FLOWEX-MN-080070	69,1	70	T5 / 86°C	T4 / 96°C	T4 / 101°C	T4 / 106°C	9547	3438	138	4,2	305x305x140
	FLOWEX-MN-080080	79,4	80	T5 / 86°C	T4 / 96°C	T4 / 101°C	T4 / 106°C	10646	3834	134	4,2	305x305x140
	FLOWEX-MN-080090	89,2	90	T5 / 86°C	T4 / 96°C	T4 / 101°C	T4 / 106°C	11641	4197	129	4,2	305x305x140
	FLOWEX-MN-080100	101,7	100	T5 / 86°C	T4 / 96°C	T4 / 101°C	T4 / 106°C	12708	4582	125	4,2	305x305x140
	FLOWEX-MN-100120	117,0	120	T6 / 74°C	T5 / 84°C	T5 / 89°C	T5 / 94°C	17687	6221	151	7,8	405x405x145
	FLOWEX-MN-100140	136,5	140	T6 / 74°C	T5 / 84°C	T5 / 89°C	T5 / 94°C	20154	7086	148	7,8	405x405x145
	FLOWEX-MN-100160	156,6	160	T6 / 74°C	T5 / 84°C	T5 / 89°C	T5 / 94°C	22422	7882	143	7,8	405x405x145
	FLOWEX-MN-100180	173,6	180	T5 / 85°C	T5 / 95°C	T4 / 100°C	T4 / 105°C	24218	8513	140	7,8	405x405x145
FLOWEX-MN-100200	190,1	200	T5 / 85°C	T5 / 95°C	T4 / 100°C	T4 / 105°C	25709	9040	135	7,8	405x405x145	
FLOWEX-MN-100220	214,2	220	T5 / 85°C	T5 / 95°C	T4 / 100°C	T4 / 105°C	27961	9837	131	7,8	405x405x145	

Disegni dimensionali



Serie FLOWEX Armatura a LED High bay

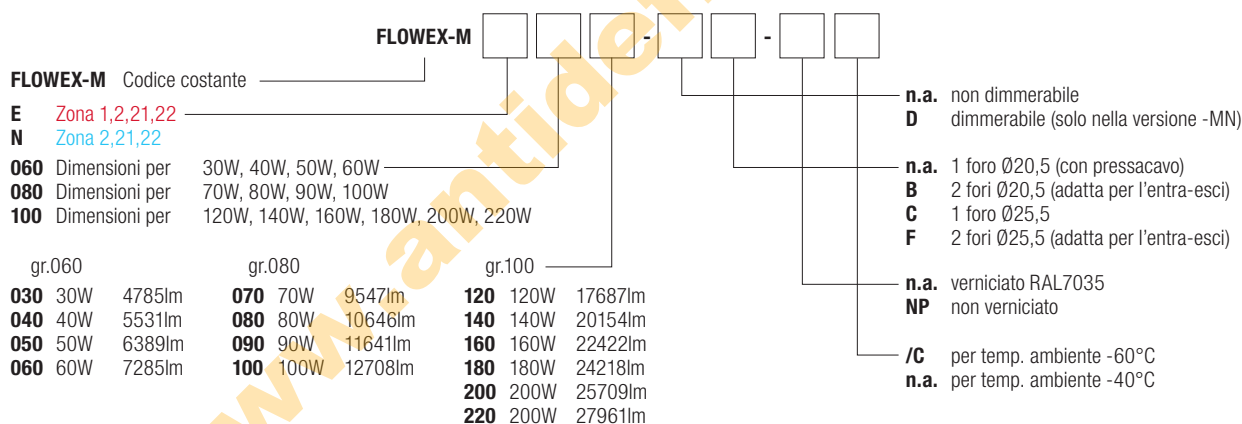
comm@antideflagrante.com



Caratteristiche elettriche	FLOWEX-..060..	FLOWEX-..080..	FLOWEX-..100..
Tensione di alimentazione:	100-277 Vac	100-277 Vac	100-277 Vac
Frequenza nominale:	50-60 Hz ±5%	50-60 Hz ±5%	50-60 Hz ±5%
Consumo lampada*:	..030 30 W	..070 70 W	..120 120 W
	..040 40 W	..080 80 W	..140 140 W
	..050 50 W	..090 90 W	..160 160 W
	..060 60 W	..100 100 W	..180 180 W
	-	-	..200 200 W
	-	-	..220 220 W
Connessione:	Entrata cavi direttamente alla morsettiera L, N, PE. Sez max. 4 mm ²		
Power factor:	>0.95	>0.95	>0.95
Corrente nominale:	..030 150 mA	..070 310 mA	..120 540 mA
	..040 180 mA	..080 360 mA	..140 620 mA
	..050 210 mA	..090 400 mA	..160 700 mA
	..060 250 mA	..100 450 mA	..180 770 mA
	-	-	..200 840 mA
	-	-	..220 950 mA
EMC (compatibilità elettromagnetica):	EN 55015, EN 61547, IEC 61000-3-2, IEC 61000-3-3		
THD (distorsione armonica totale):	<10%		
Protezione sovratensioni:	4 kV	4 kV	4 kV
Prestazioni driver:	Protezione Over-Voltage, Protezione Over-Current, Protezione Short-Circuit		
Dimmerazione (a richiesta solo nella versione ..-MN):	(0-10 V) o PWM o resistenza	(0-10 V) o PWM o resistenza	(0-10 V) o PWM o resistenza
Caratteristiche fotometriche			
LED Multichip:	High power LED	High power LED	High power LED
Angolo luce (viewing angle):	120°	120°	120°
Temperatura colore:	5000 K	5000 K	5000 K
CRI:	>70	>70	>70
Instant Restrike:	SI	SI	SI
L90:	> 60000 h	> 60000 h	> 60000 h

* Prova effettuata a 230 Vac

LOGICA CODICE D'ORDINE



ACCESSORI A RICHIESTA / ESECUZIONI SPECIALI

Differenti tensioni nominali

Cavallotti aggiuntivi per montaggio a palo

Golfare

Coperchio speciale per installazione diretta a palo (esempio codice FLOWEX-ME-080080-T)

Attacco a palo filettato con orientamento fisso a 25°

Staffa di fissaggio in acciaio AISI 304 o AISI 316L

Gabbia di protezione in acciaio inox AISI 304 per resistenza agli urti IK10 (solo per FLOWEX-ME..)

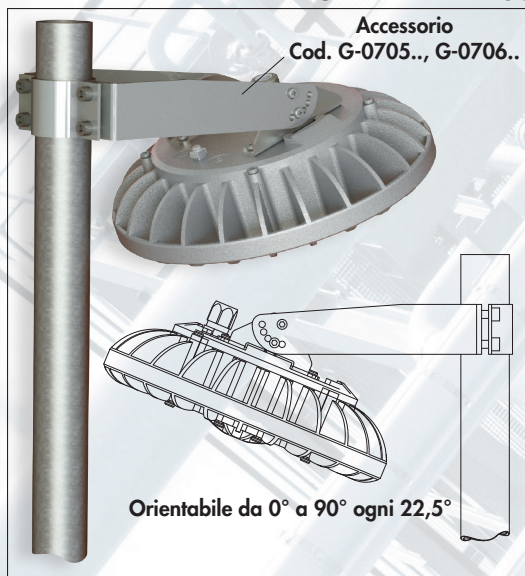
Serie FLOWEX Armatura a LED High bay
comm@antideflagrante.com



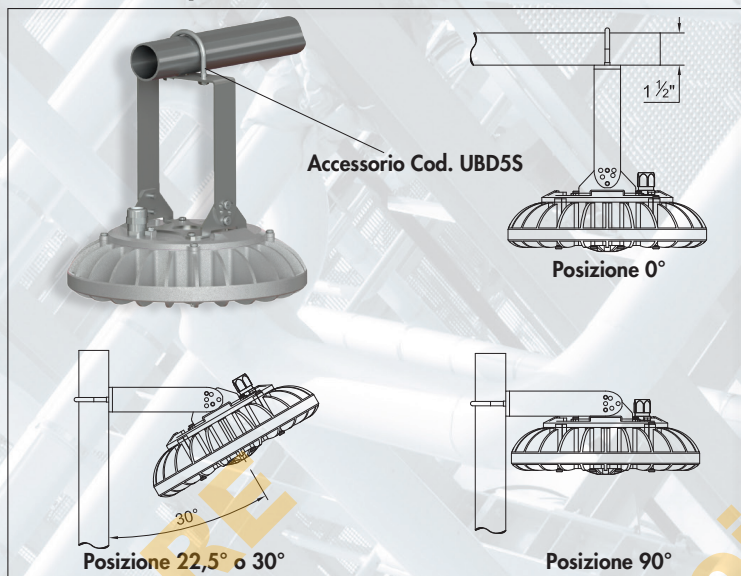
ILLUSTRAZIONE	DESCRIZIONE	MODELLO	CARATTERISTICHE	CODICE	LEGENDA
	Alimentatore elettronico	FLOWEX-ME-060030	100-277 Vac	EBM-50C/850	
		FLOWEX-ME-060040		EBM-50C/1000	
		FLOWEX-ME-060050		EBM-50C/1200	
		FLOWEX-ME-060060		EBM-50C/1400	
		FLOWEX-ME-080070		EBM-100C/560	
		FLOWEX-ME-080080		EBM-100C/640	
		FLOWEX-ME-080090		EBM-100C/700	
		FLOWEX-ME-080100		EBM-100C/800	
		FLOWEX-ME-100120		EBM-240C/790	
		FLOWEX-ME-100140		EBM-240C/920	
		FLOWEX-ME-100160		EBM-240C/1050	
		FLOWEX-ME-100180		EBM-240C/1150	
		FLOWEX-ME-100200		EBM-240C/1250	
		FLOWEX-ME-100220		EBM-240C/1400	
	Alimentatore elettronico	FLOWEX-MN-060030	100-277 Vac	LEDDEVL060/2/1	
		FLOWEX-MN-060040		LEDDEVL060/2	
		FLOWEX-MN-060050		LEDDEVL060/2/3	
		FLOWEX-MN-060060		LEDDEVL060/2/4	
		FLOWEX-MN-080070		LEDDEVL080/4/5	
		FLOWEX-MN-080080		LEDDEVL080/4/6	
		FLOWEX-MN-080090		LEDDEVL080/4	
		FLOWEX-MN-080100		LEDDEVL080/4/7	
		FLOWEX-MN-100120		LEDDEVL100/1/6	
		FLOWEX-MN-100140		LEDDEVL100/1/7	
		FLOWEX-MN-100160		LEDDEVL100/1/8	
		FLOWEX-MN-100180		LEDDEVL100/1/9	
		FLOWEX-MN-100200		LEDDEVL100/1/1	
		FLOWEX-MN-100220		LEDDEVL100/1	
	Cavalletto per montaggio a palo	Per pali Ø1 1/2"	Materiale: acciaio inox AISI 316L	UBD5S	
	Staffa per fissaggio a palo orientabile per pali Ø1 1/2" e Ø2 1/2"	FLOWEX-...060..	Acciaio zincato	Ø1 1/2" G-0705	
		FLOWEX-...080..		Ø2 1/2" G-0723	
		FLOWEX-...100..		Ø1 1/2" G-0706	
		FLOWEX-...100..		Ø2 1/2" G-0722	
		FLOWEX-...060..	Acciaio inox AISI 304	Ø1 1/2" G-0705IN	
		FLOWEX-...080..		Ø2 1/2" G-0723IN	
		FLOWEX-...100..		Ø1 1/2" G-0706IN	
		FLOWEX-...100..		Ø2 1/2" G-0722IN	
		FLOWEX-...060..	Acciaio inox AISI 316L	Ø1 1/2" G-0705A4	
		FLOWEX-...080..		Ø2 1/2" G-0723A4	
		FLOWEX-...100..		Ø1 1/2" G-0706A4	
		FLOWEX-...100..		Ø2 1/2" G-0722A4	
	Staffa di fissaggio	FLOWEX-...060..	Acciaio inox AISI 304	G-1262IN	
		FLOWEX-...080..	Acciaio inox AISI 316L	G-1262A4	
		FLOWEX-...100..	Acciaio inox AISI 304	G-1263IN	
		FLOWEX-...100..	Acciaio inox AISI 316L	G-1263A4	
	Gabbia di protezione	FLOWEX-ME-060..	Acciaio inox AISI 304	G-0728	
		FLOWEX-ME-080..		G-0729	
		FLOWEX-ME-100..		G-0730	



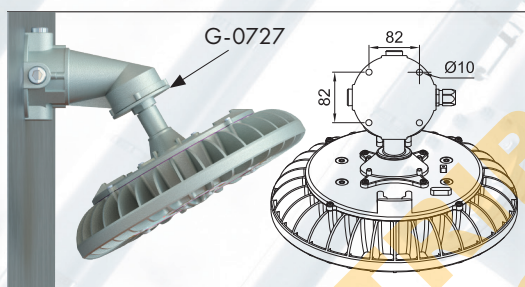
Tipici di montaggio con accessori per l'installazione



Sistema di montaggio a palo con staffa orientabile



Montaggio su tubo conduit 1 1/2" con UBD



Esempio di utilizzo degli accessori con filettatura ISO M80x2 tramite adattatore **G-0727** (esempio di utilizzo con braccio fisso inclinato a 30°)



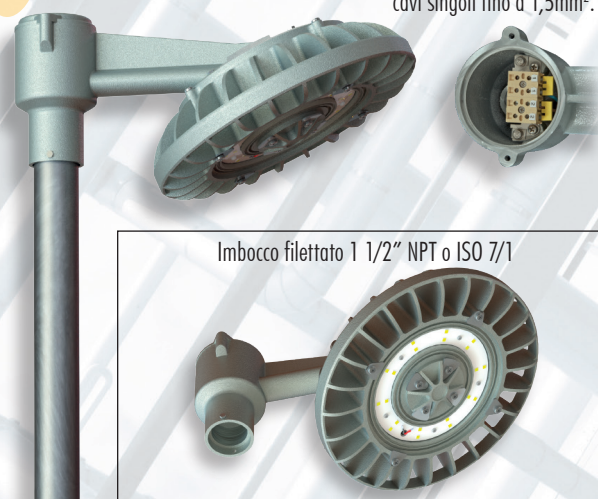
Montaggio a soffitto modello alto TIPO "U"

SISTEMI DI ATTACCO DIRETTO A PALO

Armatura illuminante predisposta per l'installazione diretta su palo

ATTACCO A PALO FILETTATO CON ORIENTAMENTO FISSO A 25°

Entrata cavi direttamente alla morsetteria L, N, PE. Possibile entra-esce sez. max. 1.5 mm². Ingresso 3 cavi singoli fino a 4mm², ingresso entra-esce con 6 cavi singoli fino a 1,5mm².

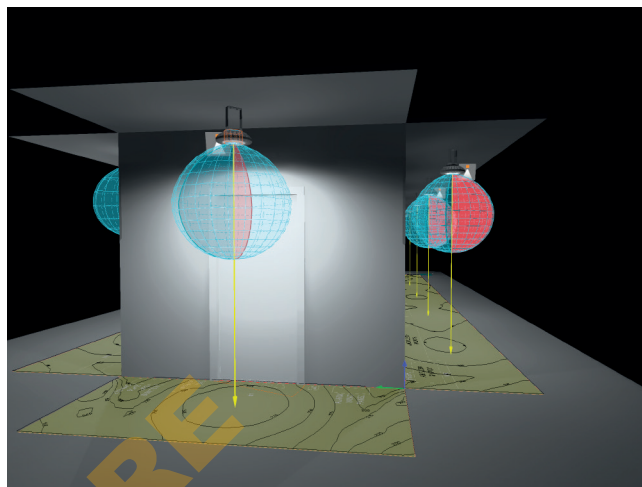
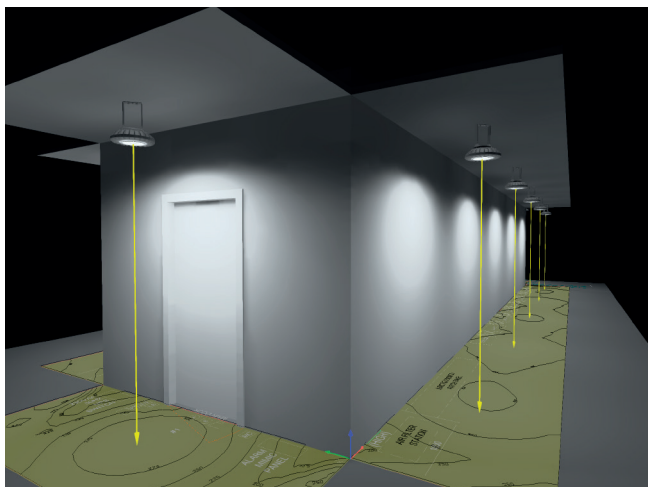


Codice	X	Y	Peso kg	mm
FLOWEX-060...-IX	372	215	4,5	372x170x215
FLOWEX-080...-IX	419	242	8,2	351x351x242
FLOWEX-100...-IX	478	280	12,0	412x412x280

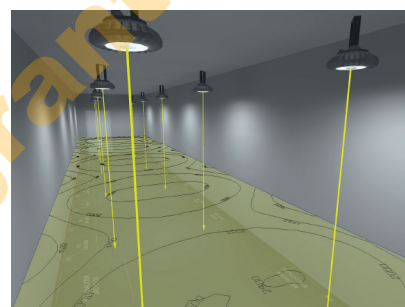
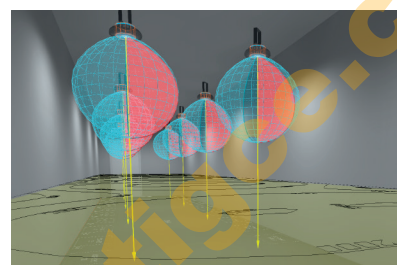
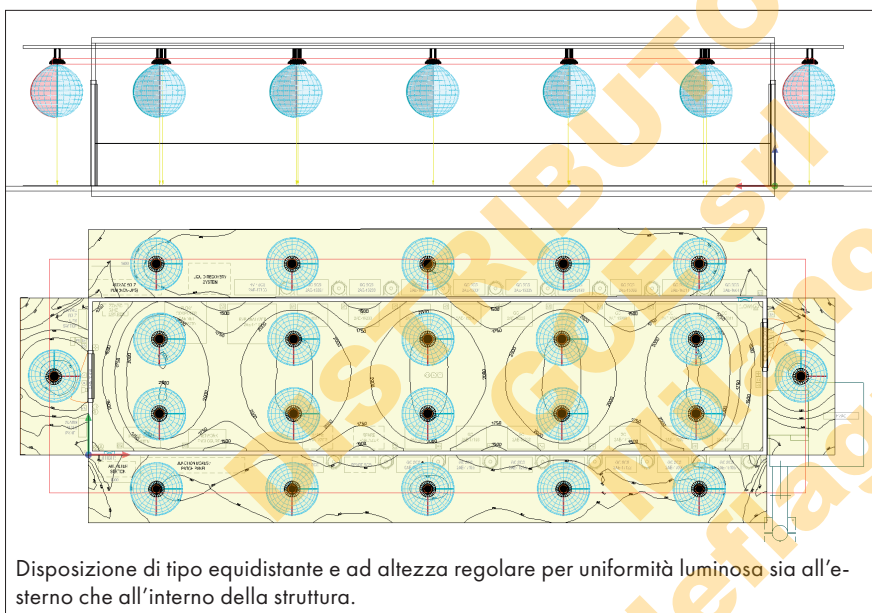


Esempio di studio fotometrico

Armature illuminanti serie FLOWEX installate a soffitto



Rappresentazione dell'installazione esterna - illuminazione perimetrale su lunghezze di 13m e 3m

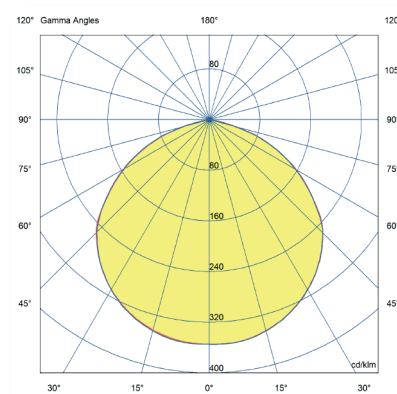


Rappresentazione dell'installazione interna - altezza locale 2.7m, altezza piano di lavoro 0.8m

Lista armature illuminanti utilizzate

Φ totale 114222 lm	P totale 793.6 W	Efficienza 143.9 lm/w			
	Pz.	Articolo	P	Φ	Efficienza
Zona interna	10	FLOWEX...060030	32.8 W	4785 lm	145.9 lm/W
Zona esterna	12	FLOWEX...060040	38.8 W	5531 lm	142.5 lm/W

Sono disponibili i file illuminotecnici per la progettazione e la simulazione dei livelli di illuminamento in 2D-3D, rendering e ray-tracing. Contattare comm@antideflagranti.com



— = piano 90270
 — = piano 0180