

Serie CSC... INTERRUTTORI /MANIPOLATORI

Le pulsantiere ed i manipolatori in esecuzione **Ex d IIC** sono adatte al comando ed alla segnalazione di apparecchiature sia a "bordo macchina" che a distanza (P.E. su colonnina di comando in campo). Si installano facilmente Grazie ai piedini di fissaggio a parete e sono corredate di imbrocchi filettati per essere collegate tramite pressavano o tubazione metallica.

Vengono particolarmente impiegate in aree offshore e onshore, nell'industria chimica, petrolchimica, farmaceutica ed in tutti i luoghi dove sia richiesto un impianto antideflagrante.

Gli interruttori, i deviatori ed i commutatori che fanno parte della stessa serie CSC sono di tipo rotativo a pacco da 16 A con manovra sul fronte. Vengono forniti con riduzione Maschio 1" - Femmina 3/4". Sono indicati per il comando di apparecchiature sia a bordo macchina che su colonnina che a parete. I vari schemi di cablaggio disponibili rendono la serie CSC un'apparecchiatura versatile per ogni tipo d impiego.

@ applica sui suoi prodotti un'etichetta olografica di sicurezza non riposizionabile completa di codice alfanumerico univoco di autenticazione, al fine di combattere la vendita illegale di imitazioni e contraffazioni e assicurare l'autenticità dei propri prodotti. Il non rispetto delle norme internazionali comporta gravi rischi sia per l'ambiente, ma soprattutto per coloro che operano quotidianamente sugli impianti.

Settori di impiego:



DATI DI CERTIFICAZIONE

Classificazione:	Gruppo II	Categoria 2GD/M2		
Installazione: EN 60079.14	zona 1 - zona 2 (Gas)	zona 21 - zona 22 (Polveri)		
Esecuzione:	CE 0722 Ex I M2 Ex db I Mb (solo acciaio inox e ghisa)			
	CE 0722 Ex II 2 GD; Ex db IIC T...°C Gb; Ex tb IIIC T...°C Db			
Certificato:	ATEX CESI 01 ATEX 092 X			
	IEC Ex CES 17.0001X	Per tutti i dati di certificazione IEC Ex e TR CU		
	TR CU DISPONIBILE			
Norme:	CENELEC EN 60079-0: 2012, EN 60079-0/A11: 2013, EN 60079-1: 2014, EN60079-31: 2014 ed alla direttiva europea 2014/34/UE. IEC 60079-0: 2011, IEC 60079-1: 2014, IEC 60079-31: 2013 Direttiva RoHS 2002/95/CE.			
Classe di temperatura:	T6 (Ta +40°C)	T5 (Ta +55°C)		
Temp. Ambiente:	-20°C +55°C	Standard		
	-50°C +55°C	Solo per gruppo II. Le unità di controllo e segnalazione per Gruppo II, equipaggiate con lenti di segnalazione in policarbonato, sono limitate alla temperatura di -40°C		
Grado di protezione:	IP66			

DISTRIBUITO DA- DISTRIBUTED BY



MILANO - ITALY

www.antideflagranti-gce.com

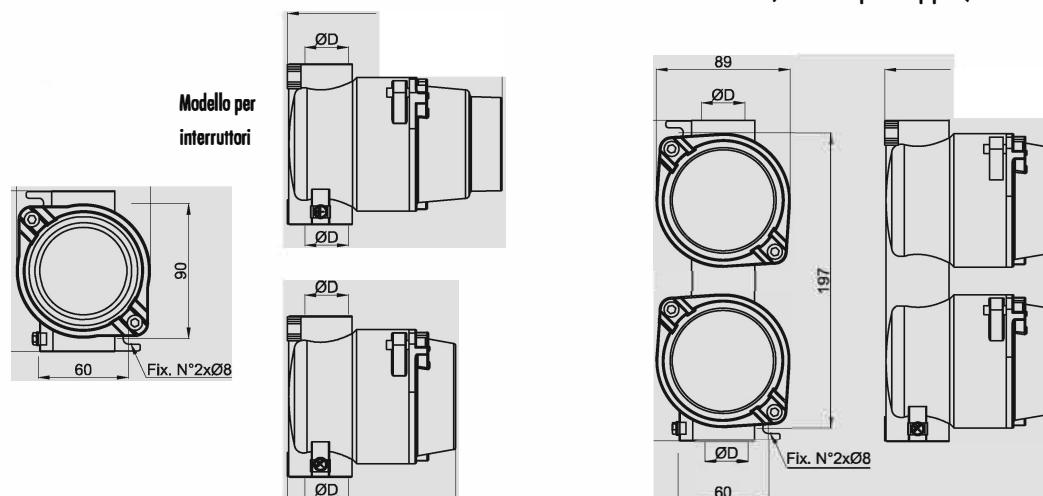
comm@antideflagranti-gce.com



Serie CSC... INTERRUTTORI -MANIPOLATORI

(CSC corpo singolo)

(CSC corpo doppio)



Modello per
interruttori

CARATTERISTICHE MECCANICHE CUSTODIA

Corpo e coperchio:	Custodia in lega di alluminio a basso contenuto di rame completa di piedini per il fissaggio a parete
Guarnizione:	Siliconica resistente agli acidi, agli idrocarburi ed alle alte temperature, collocata tra corpo e coperchio
Custodia portastrumenti:	Vetro borosilicato
Targhetta di certificato:	Adesiva collocata esternamente
Viteria:	In acciaio inox
Vite di terra:	M5 esterna ed interna su corpo e coperchio collegate fra loro con cavo da 2,5 mm ²
Verniciatura:	Poliestere Ral 7035 (Grigio luce)
Imbocchi filettati:	Uno superiore ed uno inferiore Ø 1" completo di adattatore Maschio 1"- Femmina 3/4"
Resistenza alla corrosione:	Lo STANDARD della lega di alluminio utilizzata dal costruttore ha superato i test previsti dalle norme EN60068-2-30 (cicli di caldo-umido) e EN60068-2-11 (prove in nebbia salina)

CARATTERISTICHE MECCANICHE OPERATORI DI COMANDO E CONTROLLO

Pulsante:	In nylon colorato
Pulsante luminoso:	In policarbonato colorato trasparente
Leva manovra:	In lega di alluminio verniciata
Mostrina:	In alluminio anodizzato, fondo nero scritte bianche
Boccola interna e perno:	In acciaio inox
Guarnizioni:	In NBR resistente agli acidi, agli idrocarburi
Verniciatura:	Poliestere Ral 7035 (Grigio luce), dove prevista
Montaggio operatore:	A vite su coperchio
Montaggio contatti:	A scatto su apposita flangia garantendo un collegamento rapido dell'intero blocco contatti all'operatore
Corpo esterno gemma:	In policarbonato colorato o trasparente resistente agli urti ed ai raggi UV

CARATTERISTICHE ELETTRICHE

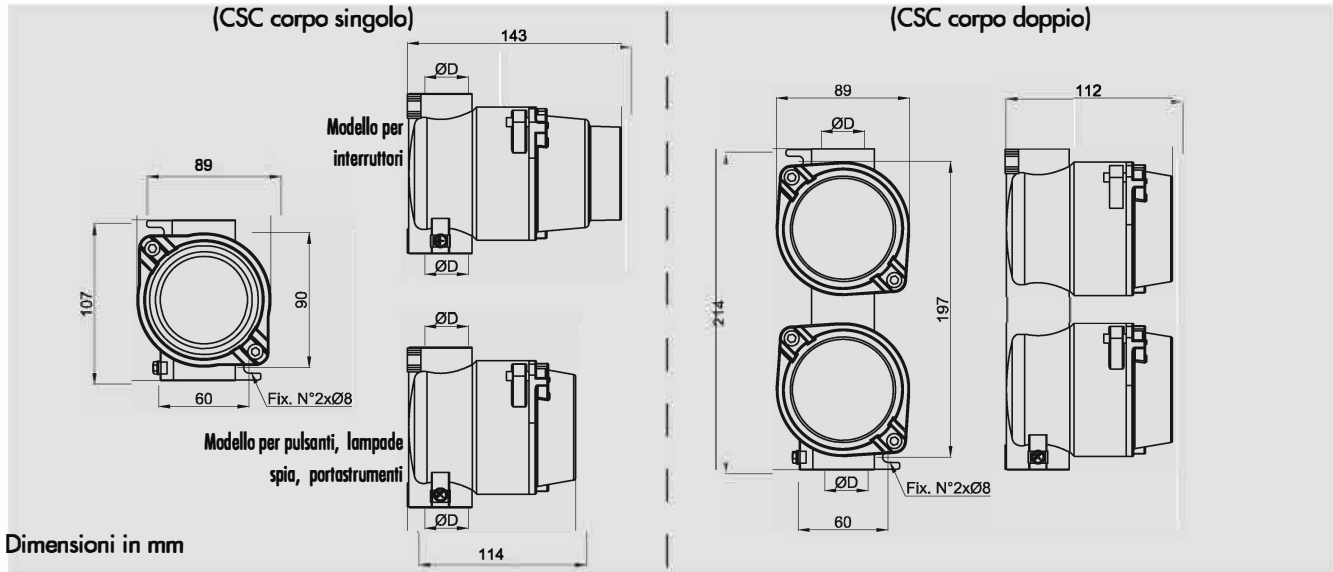
Contatti per pulsanti:	Max. 10A, 600V
Interruttori:	16A, 690V
Spie luminose:	24/250V, 3W
Strumenti analogici:	600V

ACCESSORI A RICHIESTA / ESECUZIONI SPECIALI

- Verniciatura interna anticondensa RAL 2004 (Arancio puro)
- Verniciature poliesteri esterne di colore differente (specificare il tipo di RAL)
- Versione in acciaio inox (esempio codice CSC-DIN)
- Versione in ghisa (esempio codice CSC-DGJ)
- Pressacavo/raccorderia
- Sistema di protezione da azionamento accidentale per pulsanti a fungo serie CSC-R (codice M-990)



DISEGNO DIMENSIONALE



Dimensioni in mm

SCHEMA SELETTORI

Descrizione	Mostrina	Schema unipolare	Contatti	Schema unipolare	Contatti	Codici																												
Comando "marcia-arresto" motori, con ritorno a molla in 0 sia da STOP che da START			<table border="1"> <tr><th>POS.</th><th>CONTACT</th></tr> <tr><td>1-2</td><td>3-4</td></tr> <tr><td>STOP</td><td>0 0</td></tr> <tr><td>0</td><td>X 0</td></tr> <tr><td>START</td><td>X X</td></tr> </table>	POS.	CONTACT	1-2	3-4	STOP	0 0	0	X 0	START	X X		<table border="1"> <tr><th>POS.</th><th>CONTACT</th></tr> <tr><td>1-2</td><td>3-4</td><td>5-6</td><td>7-8</td></tr> <tr><td>STOP</td><td>0 0</td><td>0 0</td><td>0 0</td></tr> <tr><td>0</td><td>X 0</td><td>X 0</td><td>X 0</td></tr> <tr><td>START</td><td>X X</td><td>X X</td><td>X X</td></tr> </table>	POS.	CONTACT	1-2	3-4	5-6	7-8	STOP	0 0	0 0	0 0	0	X 0	X 0	X 0	START	X X	X X	X X	X
POS.	CONTACT																																	
1-2	3-4																																	
STOP	0 0																																	
0	X 0																																	
START	X X																																	
POS.	CONTACT																																	
1-2	3-4	5-6	7-8																															
STOP	0 0	0 0	0 0																															
0	X 0	X 0	X 0																															
START	X X	X X	X X																															
Comando "marcia-arresto" motori, con ritorno a molla da START in 0 e posizione fissa in STOP lucchettabile			<table border="1"> <tr><th>POS.</th><th>CONTACT</th></tr> <tr><td>1-2</td><td>3-4</td></tr> <tr><td>STOP</td><td>0 0</td></tr> <tr><td>0</td><td>X 0</td></tr> <tr><td>START</td><td>X X</td></tr> </table>	POS.	CONTACT	1-2	3-4	STOP	0 0	0	X 0	START	X X		<table border="1"> <tr><th>POS.</th><th>CONTACT</th></tr> <tr><td>1-2</td><td>3-4</td><td>5-6</td><td>7-8</td></tr> <tr><td>STOP</td><td>0 0</td><td>0 0</td><td>0 0</td></tr> <tr><td>0</td><td>X 0</td><td>X 0</td><td>X 0</td></tr> <tr><td>START</td><td>X X</td><td>X X</td><td>X X</td></tr> </table>	POS.	CONTACT	1-2	3-4	5-6	7-8	STOP	0 0	0 0	0 0	0	X 0	X 0	X 0	START	X X	X X	X X	R
POS.	CONTACT																																	
1-2	3-4																																	
STOP	0 0																																	
0	X 0																																	
START	X X																																	
POS.	CONTACT																																	
1-2	3-4	5-6	7-8																															
STOP	0 0	0 0	0 0																															
0	X 0	X 0	X 0																															
START	X X	X X	X X																															
Deviatore a due posizioni fisse adatto per servizio "automatico-manuale"			<table border="1"> <tr><th>POS.</th><th>CONTACT</th></tr> <tr><td>1-2</td><td>3-4</td></tr> <tr><td>0</td><td>X 0</td></tr> <tr><td>1</td><td>0 X</td></tr> </table>	POS.	CONTACT	1-2	3-4	0	X 0	1	0 X		<table border="1"> <tr><th>POS.</th><th>CONTACT</th></tr> <tr><td>1-2</td><td>3-4</td><td>5-6</td><td>7-8</td></tr> <tr><td>0</td><td>X 0</td><td>X 0</td><td>0 0</td></tr> <tr><td>1</td><td>0 X</td><td>0 X</td><td>0 X</td></tr> </table>	POS.	CONTACT	1-2	3-4	5-6	7-8	0	X 0	X 0	0 0	1	0 X	0 X	0 X	Z						
POS.	CONTACT																																	
1-2	3-4																																	
0	X 0																																	
1	0 X																																	
POS.	CONTACT																																	
1-2	3-4	5-6	7-8																															
0	X 0	X 0	0 0																															
1	0 X	0 X	0 X																															
Interruttore			<table border="1"> <tr><th>POS.</th><th>CONTACT</th></tr> <tr><td>1-2</td><td>3-4</td></tr> <tr><td>0</td><td>0 0</td></tr> <tr><td>1</td><td>X X</td></tr> </table>	POS.	CONTACT	1-2	3-4	0	0 0	1	X X		<table border="1"> <tr><th>POS.</th><th>CONTACT</th></tr> <tr><td>1-2</td><td>3-4</td><td>5-6</td></tr> <tr><td>0</td><td>0 0</td><td>0 0</td></tr> <tr><td>1</td><td>X X</td><td>X X</td></tr> </table>	POS.	CONTACT	1-2	3-4	5-6	0	0 0	0 0	1	X X	X X	I									
POS.	CONTACT																																	
1-2	3-4																																	
0	0 0																																	
1	X X																																	
POS.	CONTACT																																	
1-2	3-4	5-6																																
0	0 0	0 0																																
1	X X	X X																																
Commutatore a tre posizioni fisse lucchettabile nella posizione centrale. Esecuzioni: unipolare - bipolare - tripolare			<table border="1"> <tr><th>POS.</th><th>CONTACT</th></tr> <tr><td>1-2</td><td>3-4</td></tr> <tr><td>1</td><td>X 0</td></tr> <tr><td>0</td><td>0 0</td></tr> <tr><td>2</td><td>0 X</td></tr> </table>	POS.	CONTACT	1-2	3-4	1	X 0	0	0 0	2	0 X		<table border="1"> <tr><th>POS.</th><th>CONTACT</th></tr> <tr><td>1-2</td><td>3-4</td><td>5-6</td><td>7-8</td></tr> <tr><td>1</td><td>X 0</td><td>X 0</td><td>0 0</td></tr> <tr><td>0</td><td>0 0</td><td>0 0</td><td>0 0</td></tr> <tr><td>2</td><td>0 X</td><td>0 X</td><td>0 X</td></tr> </table>	POS.	CONTACT	1-2	3-4	5-6	7-8	1	X 0	X 0	0 0	0	0 0	0 0	0 0	2	0 X	0 X	0 X	C
POS.	CONTACT																																	
1-2	3-4																																	
1	X 0																																	
0	0 0																																	
2	0 X																																	
POS.	CONTACT																																	
1-2	3-4	5-6	7-8																															
1	X 0	X 0	0 0																															
0	0 0	0 0	0 0																															
2	0 X	0 X	0 X																															
Commutatore a tre lucchettabile nella posizione centrale con ritorno a molla nella posizione 0 da 1 e 2			<table border="1"> <tr><th>POS.</th><th>CONTACT</th></tr> <tr><td>1-2</td><td>3-4</td></tr> <tr><td>1</td><td>X 0</td></tr> <tr><td>0</td><td>0 0</td></tr> <tr><td>2</td><td>0 X</td></tr> </table>	POS.	CONTACT	1-2	3-4	1	X 0	0	0 0	2	0 X		<table border="1"> <tr><th>POS.</th><th>CONTACT</th></tr> <tr><td>1-2</td><td>3-4</td><td>5-6</td><td>7-8</td></tr> <tr><td>1</td><td>X 0</td><td>0 X</td><td>0 0</td></tr> <tr><td>0</td><td>0 0</td><td>0 0</td><td>0 0</td></tr> <tr><td>2</td><td>0 X</td><td>0 X</td><td>0 X</td></tr> </table>	POS.	CONTACT	1-2	3-4	5-6	7-8	1	X 0	0 X	0 0	0	0 0	0 0	0 0	2	0 X	0 X	0 X	W
POS.	CONTACT																																	
1-2	3-4																																	
1	X 0																																	
0	0 0																																	
2	0 X																																	
POS.	CONTACT																																	
1-2	3-4	5-6	7-8																															
1	X 0	0 X	0 0																															
0	0 0	0 0	0 0																															
2	0 X	0 X	0 X																															
Invertitore di marcia a 5 posizioni. Levetta con posizione fissa in C con ritorno a molla in 0 da A e B			<table border="1"> <tr><th>POS.</th><th>CONTACT</th></tr> <tr><td>1-2</td><td>3-4</td><td>5-6</td><td>7-8</td></tr> <tr><td>A</td><td>X X</td><td>0 0</td><td>0 0</td></tr> <tr><td>0</td><td>0 0</td><td>X 0</td><td>0 0</td></tr> <tr><td>C</td><td>0 0</td><td>0 0</td><td>0 0</td></tr> <tr><td>B</td><td>0 0</td><td>0 X</td><td>0 0</td></tr> <tr><td>B</td><td>0 0</td><td>0 X</td><td>0 X</td></tr> </table>	POS.	CONTACT	1-2	3-4	5-6	7-8	A	X X	0 0	0 0	0	0 0	X 0	0 0	C	0 0	0 0	0 0	B	0 0	0 X	0 0	B	0 0	0 X	0 X			Y		
POS.	CONTACT																																	
1-2	3-4	5-6	7-8																															
A	X X	0 0	0 0																															
0	0 0	X 0	0 0																															
C	0 0	0 0	0 0																															
B	0 0	0 X	0 0																															
B	0 0	0 X	0 X																															
Comando "Marcia" motori con ritorno a molla della leva in posizione B			<table border="1"> <tr><th>POS.</th><th>CONTACT</th></tr> <tr><td>1</td><td>1</td></tr> <tr><td>A</td><td>X 0</td></tr> <tr><td>B</td><td>0 0</td></tr> </table>	POS.	CONTACT	1	1	A	X 0	B	0 0			M																				
POS.	CONTACT																																	
1	1																																	
A	X 0																																	
B	0 0																																	



TABELLA DI SELEZIONE CODICI

DISTRIBUITO DA- DISTRIBUTED BY



GCE SRL



MILANO - ITALY










www.antideflagranticge.com

Selettori			
1" ISO 7/1	Corpo singolo: commutatore unipolare	0,87	CSC-1C
1" NPT			CSC-1CN
1" ISO 7/1	Corpo singolo: commutatore bipolare	0,89	CSC-2C
1" NPT			CSC-2CN
1" ISO 7/1	Corpo singolo: commutatore tripolare	0,91	CSC-3C
1" NPT			CSC-3CN
1" ISO 7/1	Corpo singolo: interruttore unipolare	0,87	CSC-1I
1" NPT			CSC-1IN
1" ISO 7/1	Corpo singolo: interruttore bipolare	0,89	CSC-2I
1" NPT			CSC-2IN
1" ISO 7/1	Corpo singolo: interruttore tripolare	0,91	CSC-3I
1" NPT			CSC-3IN
1" ISO 7/1	Corpo singolo: selettore marcia/arresto	0,89	CSC-1R
1" NPT			CSC-1RN
1" ISO 7/1	Corpo singolo: commutatore unipolare	0,89	CSC-1W
1" NPT			CSC-1WN
1" ISO 7/1	Corpo singolo: commutatore bipolare	0,91	CSC-2W
1" NPT			CSC-2WN
1" ISO 7/1	Corpo singolo: selettore marcia/arresto	0,89	CSC-1X
1" NPT			CSC-1XN
1" ISO 7/1	Corpo singolo: invertitore di marcia	0,89	CSC-1Y
1" NPT			CSC-1YN
1" ISO 7/1	Corpo singolo: deviatore unipolare	0,89	CSC-1Z
1" NPT			CSC-1ZN
1" ISO 7/1	Corpo singolo: deviatore bipolare	0,89	CSC-2Z
1" NPT			CSC-2ZN
1" ISO 7/1	Corpo singolo: deviatore tripolare	0,89	CSC-3Z
1" NPT			CSC-3ZN





TABELLA DI SELEZIONE CODICI

Illustrazione	Combinazioni		Peso Kg	Codici
	Imbocchi ØD	Descrizione		
	1" ISO 7/1	Corpo doppio: commutatore unipolare + lampada spio	1,65	CSC-1CL
	1" NPT			CSC-1CLN
	1" ISO 7/1	Corpo doppio: commutatore bipolare + lampada spio	1,67	CSC-2CL
	1" NPT			CSC-2CLN
	1" ISO 7/1	Corpo doppio: commutatore tripolare + lampada spio	1,69	CSC-3CL
	1" NPT			CSC-3CLN
	1" ISO 7/1	Corpo doppio: pulsante + commutatore unipolare	1,70	CSC-P1C
	1" NPT			CSC-P1CN
	1" ISO 7/1	Corpo doppio: pulsante + commutatore bipolare	1,72	CSC-P2C
	1" NPT			CSC-P2CN
	1" ISO 7/1	Corpo doppio: pulsante + commutatore tripolare	1,74	CSC-P3C
	1" NPT			CSC-P3CN
	1" ISO 7/1	Corpo doppio: deviatore unipolare + lampada spio	1,65	CSC-1ZL
	1" NPT			CSC-1ZLN
	1" ISO 7/1	Corpo doppio: deviatore bipolare + lampada spio	1,67	CSC-2ZL
	1" NPT			CSC-2ZLN
	1" ISO 7/1	Corpo doppio: deviatore tripolare + lampada spio	1,65	CSC-3ZL
	1" NPT			CSC-3ZLN
	1" ISO 7/1	Corpo doppio: pulsante + deviator e unipolare	1,70	CSC-P1Z
	1" NPT			CSC-P1ZN
	1" ISO 7/1	Corpo doppio: pulsante + deviatore bipolare	1,72	CSC-P2Z
	1" NPT			CSC-P2ZN
	1" ISO 7/1	Corpo doppio: pulsante + deviatore tripolare	1,74	CSC-P3Z
	1" NPT			CSC-P3ZN
	1" ISO 7/1	Corpo doppio: selettore marcio/arresto + commutatore unipolare	1,74	CSC-1R1C
	1" NPT			CSC-1R1CN
	1" ISO 7/1	Corpo doppio: selettore marcio/arresto + commutatore unipolare	1,76	CSC-1R2C
	1" NPT			CSC-1R2CN
	1" ISO 7/1	Corpo doppio: selettore marcio/arresto + commutatore unipolare	1,78	CSC-1R3C
	1" NPT			CSC-1R3CN
	1" ISO 7/1	Corpo doppio: selettore morcia/arresto + deviatore unipolare	1,73	CSC-1R1Z
	1" NPT			CSC-1R1ZN
	1" ISO 7/1	Corpo doppio: selettore morcio/arresto + deviatore bipolare	1,76	CSC-1R2Z
	1" NPT			CSC-1R2ZN
	1" ISO 7/1	Corpo doppio: selettore morcio/orresto + deviatore tripolare	1,78	CSC-1R3Z
	1" NPT			CSC-1R3ZN

SERIE CSC... INTERRUTTORI-MANIPOLATORI



TABELLA DI SELEZIONE CODICI

Illustrazione	Imbocchi ØD	Descrizione	Peso Kg	Codici
	1" ISO 7/1	Corpo doppio: selettore marcia/arresto + commutatore unipolare	1,73	CSC-1X1C
	1" NPT			CSC-1X1CN
	1" ISO 7/1	Corpo doppio: selettore marcia/arresto + commutatore bipolare	1,75	CSC-1X2C
	1" NPT			CSC-1X2CN
	1" ISO 7/1	Corpo doppio: selettore marcia/arresto + commutatore tripolare	1,73	CSC-1X3C
1" NPT		CSC-1X3CN		
	1" ISO 7/1	Corpo doppio: selettore marcia/arresto + deviatore unipolare	1,73	CSC-1X1Z
	1" NPT			CSC-1X1ZN
	1" ISO 7/1	Corpo doppio: selettore marcia/arresto + deviatore bipolare	1,75	CSC-1X2Z
	1" NPT			CSC-1X2ZN
	1" ISO 7/1	Corpo doppio: selettore marcia/arresto + deviatore tripolare	1,77	CSC-1X3Z
1" NPT		CSC-1X3ZN		
	1" ISO 7/1	Corpo doppio: selettore marcia/arresto + lampada spia	1,67	CSC-1RL
	1" NPT			CSC-1RLN
	1" ISO 7/1	Corpo doppio: selettore marcia/arresto + lampada spia	1,66	CSC-1XL
	1" NPT			CSC-1XLN
	1" ISO 7/1	Corpo singolo: custodia portostrumenti	0,75	CSC-H
	1" NPT			CSC-HN
	1" ISO 7/1	Corpo doppio: custodia portastrumenti	1,50	CSC-HH
	1" NPT			CSC-HHN
	1" ISO 7/1	Corpo doppio: selettore marcia/arresto + portastrumenti	1,67	CSC-1RH
	1" NPT			CSC-1RHN
	1" ISO 7/1			CSC-1XH
	1" NPT			CSC-1XHN
	1" ISO 7/1	Corpo singolo: Manovra diretta a chiave con aggancio rapido per interruttore a camme. Boccola in acciaio inox.	0,95	CSC-1ZK
	1" NPT			CSC-2ZK
	1" ISO 7/1			CSC-2ZK
	1" ISO 7/1	Corpo singolo: pulsante di emergenza a rottura di vetro con martelletto	1,10	CSCPEA2
	1" NPT			CSCPEA2N

Nota.

Per configurazioni differenti dallo standard contattare l'ufficio commerciale.