

## M-0



La nuova serie di operatori di comando, controllo e segnalazione M-0 vengono installati quali accessori esterni di custodie e di quadri 'Ex e' utilizzati in tutti gli ambienti industriali dove può essere presente un'atmosfera esplosiva classificati come Zona 1, 2, 21, 22. Gli operatori M-0 permettono la chiusura o l'apertura dei dispositivi elettrici o meccanici montati internamente nelle custodie 'Ex e' e la segnalazione luminosa dei loro stati operativi. I componenti degli operatori sono costruiti in acciaio inox per garantire la massima efficienza in qualsiasi condizione ambientale. I leveraggi sono costruiti in alluminio, le componenti plastiche dei pulsanti garantiscono la massima durata nel tempo anche in presenza di atmosfera molto corrosiva. Gli operatori M-0 hanno un grado di protezione IP66.

### Settori di impiego:



Raffinerie petrolifere



Impianti chimici e petrochimici



Impianti onshore



Impianti offshore



Basse temperature



Deposito combustibili




Installazioni navali

### DATI DI CERTIFICAZIONE OPERATORI DI COMANDO M-0603, M-0604 e M-0605


<b>Classificazione:</b>	Gruppo II	Categoria 2GD		
<b>Installazione:</b> EN 60079.14	zona 1 - zona 2 (Gas)	zona 21 - zona 22 (Polveri)		
<b>Esecuzione:</b>	CE 0722 Ex II 2GD Ex e IIC Gb; Ex tb IIC Db IP66			
<b>Certificato:</b>	ATEX	CESI 09 ATEX 075U		
	IEC Ex	CES 11.0029U	Per tutti i dati di certificazione IEC Ex, TR CU e INMETRO contattare <a href="mailto:comm@antideflagrantigce.com">comm@antideflagrantigce.com</a>	
	INMETRO	DNV 17.0138U		
	TR CU	DISPONIBILE		
<b>Norme:</b>	CENELEC EN 60079-0: 2012, EN 60079-7: 2007, EN 60079-31: 2009 ed alla DIRETTIVA EUROPEA 2014/34/UE IEC 60079-0: 2007-10, IEC 60079-1: 2008, IEC 60079-7: 2006-07			
<b>Temperatura di servizio:</b>	❄️ -40°C +90°C ☀️ (gli operatori vengono installati assieme ad altri prodotti certificati)			
<b>Grado di protezione:</b>	IP66			

# Operatori di comando, controllo e segnalazione serie M-0...


## DATI DI CERTIFICAZIONE BLOCCO CONTATTI M-0530 e M-0531

<b>Classificazione:</b>	Gruppo II	Categoria 2G		
<b>Installazione:</b> EN 60079.14	zona 1 - zona 2 (Gas)			
<b>Esecuzione:</b>	CE 0722  II 2G Ex de IIC Gb			
<b>Certificato:</b>	ATEX	CESI 09 ATEX 016U		
	IEC Ex	CES 11.0031U	Per tutti i dati di certificazione IEC Ex <a href="mailto:comm@antideflagranti-gce.com">comm@antideflagranti-gce.com</a>	
	TR CU	DISPONIBILE	Per tutti i dati di certificazione TR CU contattare <a href="mailto:comm@antideflagranti-gce.com">comm@antideflagranti-gce.com</a>	
<b>Norme:</b>	CENELEC EN 60079-0: 2012, EN 60079-1: 2007, EN 60079-7: 2007 ed alla DIRETTIVA EUROPEA 2014/34/UE IEC 60079-0: 2007-10, IEC 60079-1: 2007-04, IEC 60079-7: 2006-07			

## SPIA DI SEGNOLAZIONE M-0612/3

<b>Classificazione:</b>	Gruppo II	Categoria 2GD		
<b>Installazione:</b> EN 60079.14	zona 1 - zona 2 (Gas)	zona 21 - zona 22 (Polveri)		
<b>Esecuzione:</b>	CE 0722  II 2G Ex db eb IIC Gb; Ex tb IIIC Db IP66			
<b>Certificato:</b>	ATEX	CESI 00 ATEX 060U		
	IEC Ex	CES 11.0030U	Per tutti i dati di certificazione IEC Ex <a href="mailto:comm@antideflagranti-gce.com">comm@antideflagranti-gce.com</a>	
	TR CU	DISPONIBILE	Per tutti i dati di certificazione TR CU contattare <a href="mailto:comm@antideflagranti-gce.com">comm@antideflagranti-gce.com</a>	
<b>Norme:</b>	CENELEC EN 60079-0: 2012+A11:2013, EN 60079-1: 2014, EN 60079-7: 2015, EN 60079-31: 2014 ed alla DIRETTIVA EUROPEA 2014/34/UE IEC 60079-0: 2011, IEC 60079-1: 2014-06, IEC 60079-31: 2013, IEC 60079-7: 2015			
<b>Grado di protezione:</b>	IP66			

## AMPEROMETRO B-0140A, VOLTMETRO B-0140V

<b>Classificazione:</b>	Gruppo II	Categoria 2GD		
<b>Installazione:</b> EN 60079.14	zona 1 - zona 2 (Gas)	zona 21 - zona 22 (Polveri)		
<b>Esecuzione:</b>	CE 0722  II 2G Ex e IIC Gb; II 2D Ex tb IIIC Db IP66			
<b>Certificato:</b>	ATEX	CESI 04 ATEX 128U		
	IEC Ex	CES 12.0022U	Per tutti i dati di certificazione IEC Ex <a href="mailto:comm@antideflagranti-gce.com">comm@antideflagranti-gce.com</a>	
	TR CU	DISPONIBILE	Per tutti i dati di certificazione TR CU contattare <a href="mailto:comm@antideflagranti-gce.com">comm@antideflagranti-gce.com</a>	
<b>Norme:</b>	CENELEC EN 60079-0: 2012, EN 60079-1: 2007, EN 60079-7: 2007, EN 60079-31: 2009 ed alla DIRETTIVA EUROPEA 2014/34/UE IEC 60079-0: 2011, IEC 60079-31: 2008, IEC 60079-7: 2006-07			
<b>Grado di protezione:</b>	IP66			

## CARATTERISTICHE MECCANICHE

<b>Corpo:</b>	In alluminio con finitura di ossidazione anodica colore nero
<b>Perno e molla:</b>	In acciaio inox
<b>Guarnizione:</b>	Siliconica resistente agli acidi, agli idrocarburi ed alle alte temperature, collocata tra corpo e coperchio.
<b>Tasto colorato del pulsante e del pulsante d'emergenza:</b>	In poliammide 6
<b>Leva selettore:</b>	In alluminio con ossidazione anodica di colore nero
<b>Viteria:</b>	In acciaio inox

Gli operatori permettono la chiusura o l'apertura di vari dispositivi elettrici o meccanici montati internamente alle custodie. Seguono, in dettaglio, le caratteristiche tecniche.

Il pulsante **M-0603** ha un moto assiale.

Premere



Il selettore **M-0604** ha un moto rotatorio.

Ruotare



Il pulsante d'emergenza **M-0605** ha un moto assiale per chiudere. Per sbloccare si deve ruotare in senso orario e ritorna automaticamente in posizione originale.

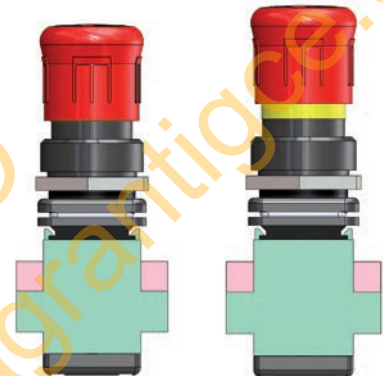
Premere



Ruotare



Ritorno in posizione



Il pulsante d'emergenza **M-0605/K** ha un moto assiale per chiudere. Per sbloccare si deve ruotare in senso orario la chiave e ritorna automaticamente in posizione originale.

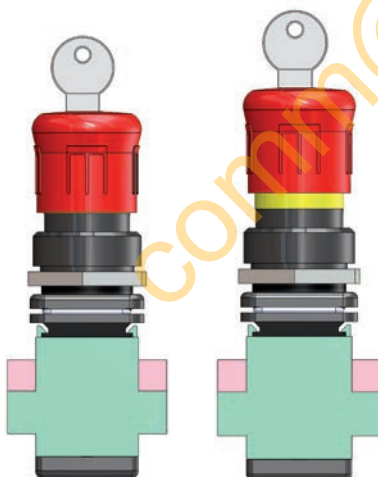
Premere



Ruotare la chiave



Ritorno in posizione

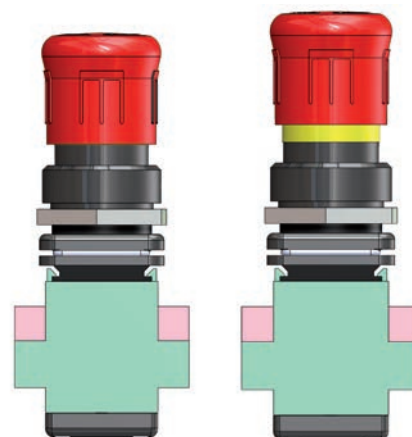


Il pulsante d'emergenza **M-0605/P** ha un moto assiale per chiudere. Tirare il pulsante per sbloccare.

Premere



Tirare



# Operatori di comando, controllo e segnalazione serie M-0...

## CARATTERISTICHE CONTATTI

**Tensione nominale:** 690 V  
**Frequenza:** 50/60 Hz  
**Portata:** 10 A

Tensione nominale							
400 V	500 V	690 V	400 V	400 V	400 V	48 V	230 V
Categoria di utilizzo							
AC-15	AC-15	AC-15	AC-1	AC-2	AC-3	DC-13	DC-13
Corrente nominale							
10 A	4 A	2 A	16 A	6 A	2,4 A	10 A	0,5 A

**Connessione:** max. 2.5 mm<sup>2</sup>

**Tensione di tenuta a impulso nominale:** 4 kV

**Grado di inquinamento:** 2

**Corrente di cortocircuito condizionata:** 1 kA

**Utilizzazione massima dei dispositivi di protezione da cortocircuito:** un fusibile gG 10A 500V su ogni conduttore

**Corsa minima di apertura positiva:** 3 mm

**Forza minima richiesta per ottenere la manovra di apertura positiva di tutti i contatti di apertura:** 5 N

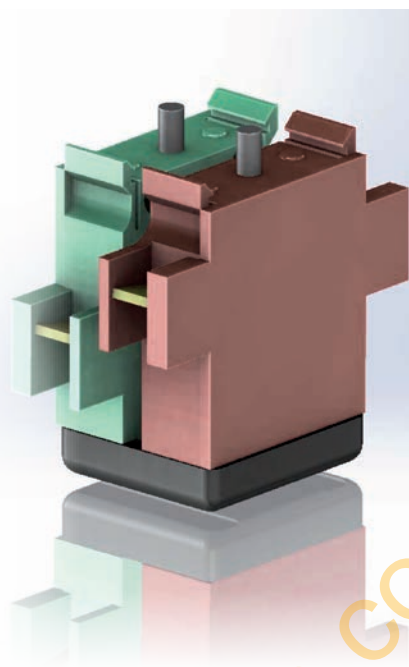
**Corsa massima (+ sovra-corsa):** 4.75 Hz

**Corpo:** In poliammide

**Contatti:** In ottone

**Perni, molle e viteria:** In acciaio inox

**Peso:** 40 g



Il nuovo sistema di adattatori ad incastro permette un facile montaggio dei contatti in quadri elettrici con parete fino a 7 mm di spessore. Inoltre, avendo diminuito il diametro di filettatura del pulsante a fungo (M32x1,5), è possibile aumentare il numero di operatori sul coperchio rispetto alla versione precedente.



Possibilità di utilizzare fino a 4 contatti per operatore per il pulsante M-0603 e il selettore M-0604. Possibilità di utilizzare fino a 2 contatti per operatore per il pulsante d'emergenza M-0605.

## ACCESSORI A RICHIESTA / ESECUZIONI SPECIALI

Sistema di lucchettaggio per selettore (codici **M-962** e **M-963**)

Sistema di lucchettaggio per pulsante (codice M-0603/..L)

Lucchettaggio per pulsante a fungo (codice **M-0615**)

Pulsante a fungo colore nero (codice M-0605/**N**)

Anello di messa a terra per l'installazione degli operatori su custodie in poliestere (codice **A3311B**)

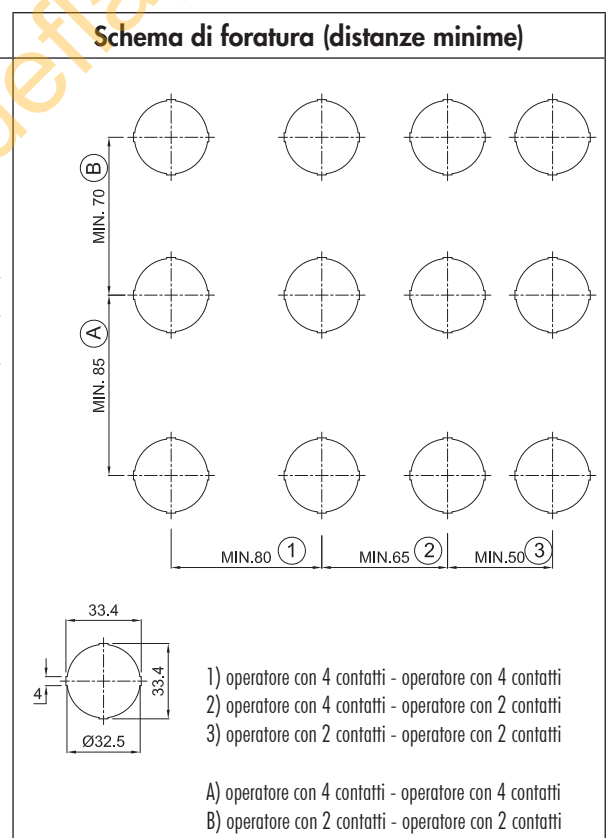
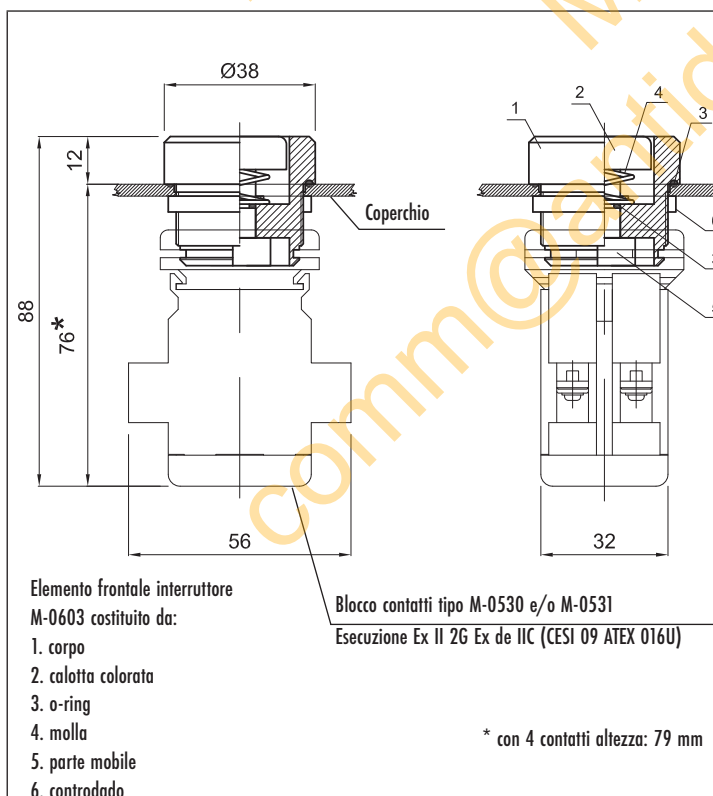
[comm@antideflagrante.com](mailto:comm@antideflagrante.com)

## Pulsante M-0603



Gamma di pulsanti progettati per garantire l'installazione di un elevato numero di operatori sul coperchio. Disponibili con calotte di diversi colori in poliammide 6 e in versione lucchettabile. Per tutti gli operatori, possono essere applicate targhette d'indicazione sul coperchio con dimensioni e diciture personalizzabili.

CODICE	DESCRIZIONE	NOTE
M-0603/N	Pulsante Ex e nero senza contatti	Aggiungere l'assieme contatti richiesto
M-0603/NL	Pulsante Ex e nero lucchettabile senza contatti	Aggiungere l'assieme contatti richiesto
M-0603/R	Pulsante Ex e rosso senza contatti	Aggiungere l'assieme contatti richiesto
M-0603/RL	Pulsante Ex e rosso lucchettabile senza contatti	Aggiungere l'assieme contatti richiesto
M-0603/V	Pulsante Ex e verde senza contatti	Aggiungere l'assieme contatti richiesto
M-0603/G	Pulsante Ex e giallo senza contatti	Aggiungere l'assieme contatti richiesto
M-0603/B	Pulsante Ex e blu senza contatti	Aggiungere l'assieme contatti richiesto
M-0603/BI	Pulsante Ex e bianco senza contatti	Aggiungere l'assieme contatti richiesto
M-0606/10	Assieme contatto 1NO	
M-0606/01	Assieme contatto 1NC	
M-0606/11	Assieme contatti 1NO + 1NC	
M-0606/20	Assieme contatti 2NO	
M-0606/02	Assieme contatti 2NC	





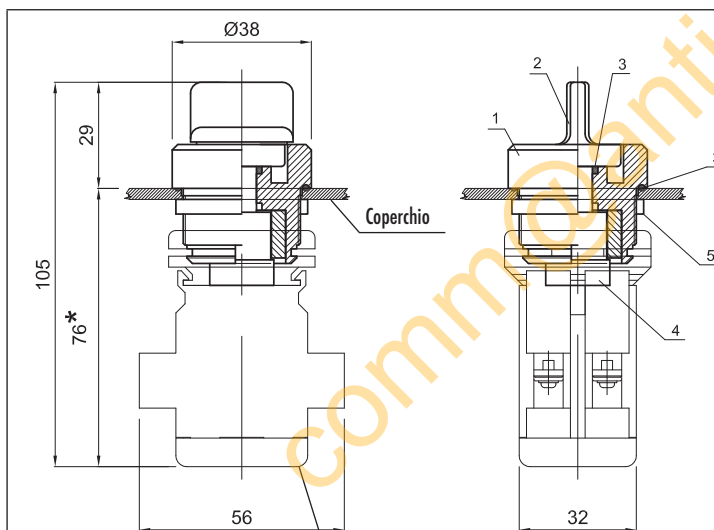
## Selettore M-0604



Selettore completo di 2 o 4 contatti, disponibili con differenti schemi elettrici per i collegamenti in quadro e a bordo macchina. Possibilità di lucchettaggio e collegamento a terra.

CODICE	DESCRIZIONE	NOTE
M-0604/X	Selettore Ex e schema X	Selettore completo di contatti
M-0604/R	Selettore Ex e schema R	Selettore completo di contatti
M-0604/RSX	Selettore Ex e schema R sinistro	Selettore completo di contatti
M-0604/1Z	Selettore Ex e schema 1Z	Selettore completo di contatti
M-0604/2Z	Selettore Ex e schema 2Z	Selettore completo di contatti
M-0604/1I	Selettore Ex e schema 1I	Selettore completo di contatti
M-0604/2I	Selettore Ex e schema 2I	Selettore completo di contatti
M-0604/3I	Selettore Ex e schema 3I	Selettore completo di contatti
M-0604/4I	Selettore Ex e schema 4I	Selettore completo di contatti
M-0604/1C	Selettore Ex e schema 1C	Selettore completo di contatti
M-0604/2C	Selettore Ex e schema 2C	Selettore completo di contatti
M-0604/1W	Selettore Ex e schema 1W	Selettore completo di contatti
M-0604/2W	Selettore Ex e schema 2W	Selettore completo di contatti
M-0604/1M	Selettore Ex e schema 1M	Selettore completo di contatti
M-0606/11	Assieme contatti 1NO + 1NC	Ricambio per schemi: X - R - 1Z - RSX
M-0606/22	Assieme contatti 2NO + 2NC	Ricambio per schemi: 2Z
M-0606/10	Assieme contatto 1NO	Ricambio per schemi: 1I - 1M
M-0606/20	Assieme contatti 2NO	Ricambio per schemi: 2I - 2M - 1C - 1W
M-0606/30	Assieme contatti 3NO	Ricambio per schemi: 3I - 3M
M-0606/40	Assieme contatti 4NO	Ricambio per schemi: 4I - 4M - 2C - 2W

### Schema di foratura (distanze minime)

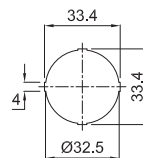
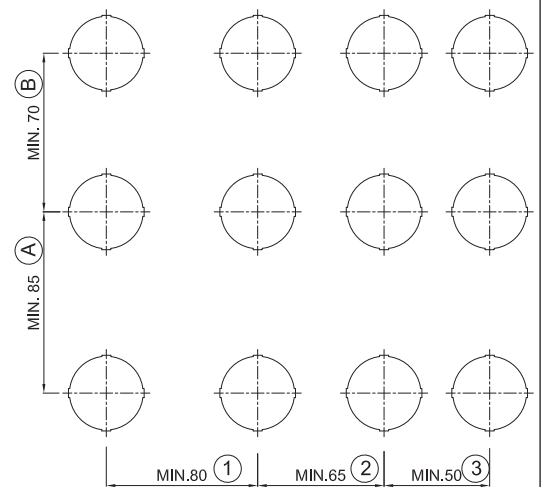


Elemento frontale interruttore M-0604 costituito da:

1. corpo
2. leva
3. o-ring
4. parte mobile
5. controdado

Blocco contatti tipo M-0530 e/o M-0531  
Esecuzione Ex II 2G Ex de IIC (CESI 09 ATEX 016U)

\* con 4 contatti altezza: 79 mm



- 1) operatore con 4 contatti - operatore con 4 contatti
- 2) operatore con 4 contatti - operatore con 2 contatti
- 3) operatore con 2 contatti - operatore con 2 contatti

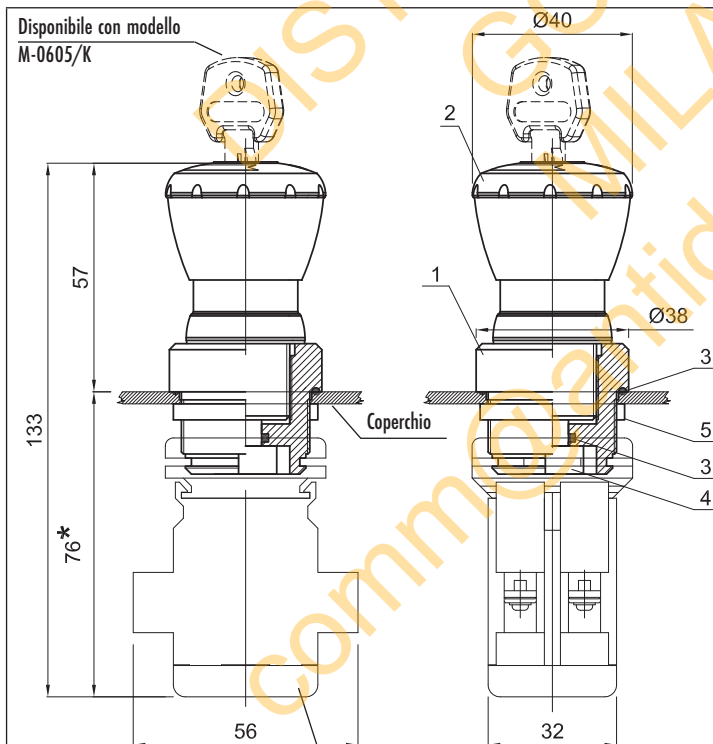
- A) operatore con 4 contatti - operatore con 4 contatti
- B) operatore con 2 contatti - operatore con 2 contatti

## Pulsante d'emergenza M-0605



Il pulsante d'emergenza consente all'operatore di bloccare in sicurezza la macchina attraverso la pressione del tasto. Con 2 chiavi in dotazione ad ogni fornitura, il modello M-0605/K dà la possibilità di bloccare il pulsante.

CODICE	DESCRIZIONE	NOTE
<b>M-0605</b>	Pulsante Ex e d'emergenza con ripristino senza contatti	Da aggiungere l'assieme contatti richiesto
<b>M-0605/K</b>	Pulsante Ex e d'emergenza con ripristino a chiave senza contatti	Da aggiungere l'assieme contatti richiesto
<b>M-0605/P</b>	Pulsante Ex e premi e fira senza contatti	Da aggiungere l'assieme contatti richiesto
<b>M-0606/10</b>	Assieme contatto 1NO	
<b>M-0606/01</b>	Assieme contatto 1NC	
<b>M-0606/11</b>	Assieme contatti 1NO + 1NC	
<b>M-0606/20</b>	Assieme contatti 2NO	
<b>M-0606/02</b>	Assieme contatti 2NC	

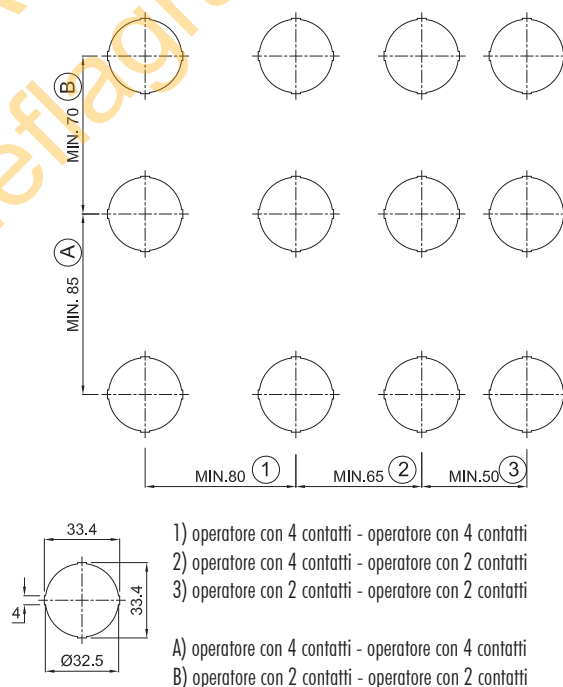


Elemento frontale pulsante M-0605 costituito da:

1. corpo
2. pulsante a fungo
3. o-ring
4. parte mobile
5. controdado

Blocco contatti tipo M-0530 e/o M-0531  
Esecuzione Ex II 2G Ex de IIC (CESI 09 ATEX 016U)

### Schema di foratura (distanze minime)\*



\* Layout di foratura standard.  
Possibilità di utilizzare fino a 2 contatti per operatore per il pulsante d'emergenza M-0605.

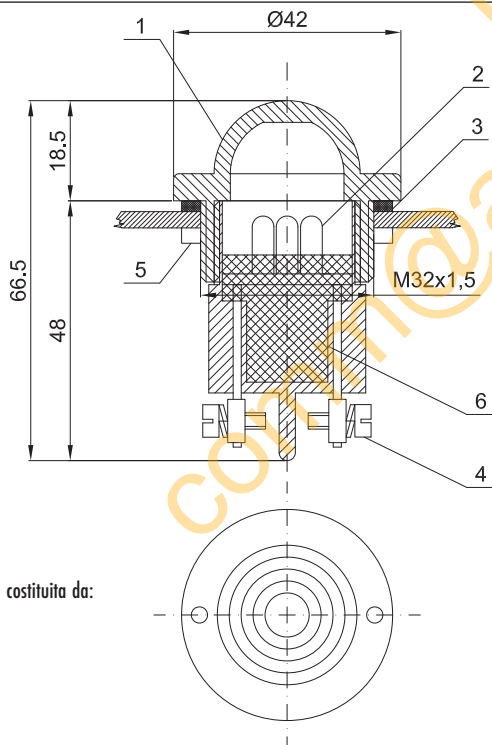
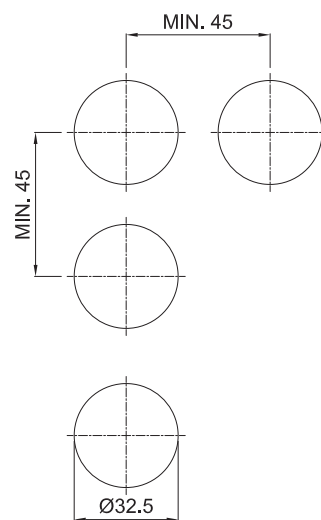
## Spia luminosa multiled M-0612/3



Spie multiled con differenti colorazioni della calotta e diverse tensioni possibili. Facile installazione e cablaggio, affidabilità nel tempo grazie alle 50.000 ore di vita dei LED

CODICE	DESCRIZIONE	NOTE
M-0612/3B110	Spia multiled blu 110Vac/dc	
M-0612/3B12	Spia multiled blu 12Vac/dc	
M-0612/3B230	Spia multiled blu 230Vac	
M-0612/3B24	Spia multiled blu 24Vac/dc	
M-0612/3G110	Spia multiled gialla 110Vac/dc	
M-0612/3G12	Spia multiled gialla 12Vac/dc	
M-0612/3G230	Spia multiled gialla 230Vac	
M-0612/3G24	Spia multiled gialla 24Vac/dc	
M-0612/3I110	Spia multiled incolore 110Vac/dc	
M-0612/3I12	Spia multiled incolore 12Vac/dc	
M-0612/3I230	Spia multiled incolore 230Vac	
M-0612/3I24	Spia multiled incolore 24Vac/dc	
M-0612/3R110	Spia multiled rossa 110Vac/dc	
M-0612/3R12	Spia multiled rossa 12Vac/dc	
M-0612/3R230	Spia multiled rossa 230Vac	
M-0612/3R24	Spia multiled rossa 24Vac/dc	
M-0612/3V110	Spia multiled verde 110Vac/dc	
M-0612/3V12	Spia multiled verde 12Vac/dc	
M-0612/3V230	Spia multiled verde 230Vac	
M-0612/3V24	Spia multiled verde 24Vac/dc	

### Schema di foratura (distanze minime)



Spia luminosa costituita da:

1. calotta
2. LED
3. o-ring
4. contatti
5. controdado
6. corpo multiled



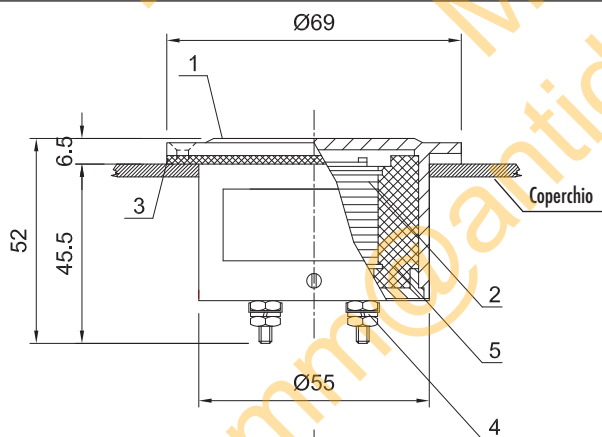
## Amperometro B-0140A, voltmetro B-0140V



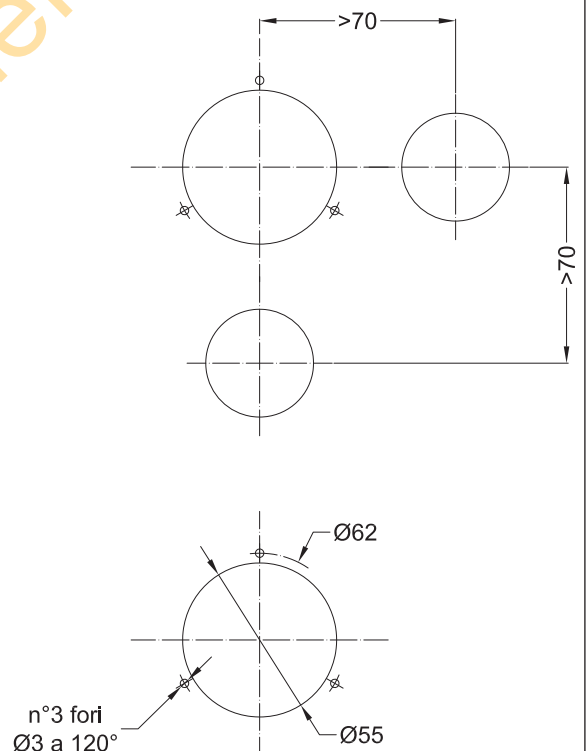
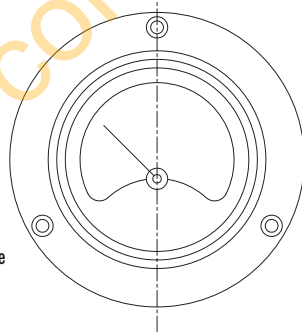
CODICE	DESCRIZIONE	NOTE
<b>B-0140A</b>	Amperometro	*
<b>B-0140V</b>	Voltmetro	
Tensione massima: 600 V Frequenza nominale: 40 ÷ 60 Hz Classe di precisione: 1.5 Potenza dissipata: 1.1 VA (B-0140A) 3.0 VA (B-0140V)		
Campo di misura - Misura diretta:		0 ÷ 40 mA      0 ÷ 0.1 A 0 ÷ 60 mA      0 ÷ 1.5 A 0 ÷ 100 mA     0 ÷ 2.5 A 0 ÷ 250 mA     0 ÷ 5 A 0 ÷ 400 mA     0 ÷ 6 A 0 ÷ 600 mA     0 ÷ 15 A
Campo di misura - Con trasformatore di corrente:		0 ÷ 2.5 mA     0 ÷ 50 A 0 ÷ 5 mA        0 ÷ 60 A 0 ÷ 10 mA      0 ÷ 75 A 0 ÷ 15 mA      0 ÷ 100 A 0 ÷ 20 mA      0 ÷ 150 A 0 ÷ 25 mA      0 ÷ 200 A 0 ÷ 30 mA      0 ÷ 300 A 0 ÷ 40 mA      0 ÷ 400 A
* Per l'amperometro mod. B-0140A4 (4-20 mA) l'impedenza è di 1200 Ω. Nel caso in cui il driver non fosse compatibile con questa impedenza si consiglia l'utilizzo del trasduttore fornito da Cortem mod. <b>NI-DT1</b> . Il trasduttore deve essere installato in zona sicura.		

Amperometro e voltmetro certificati sono adatti alla misura di grandezze elettriche quando vi sia richiesta un'ottima precisione. Le targhe interne con la scala del campo di misura vengono fornite su specifica del cliente.

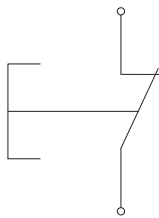
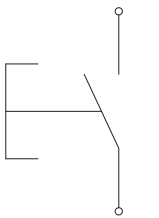
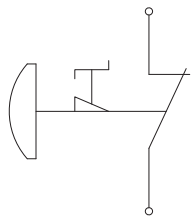
### Schema di foratura (distanze minime)

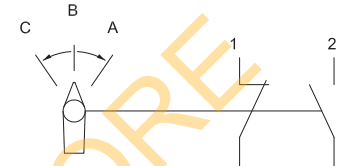
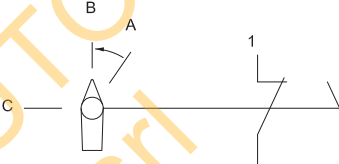
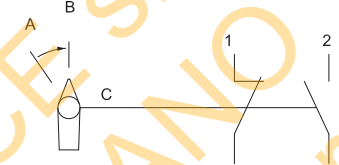
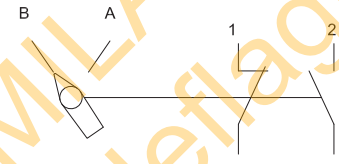
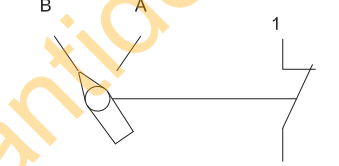
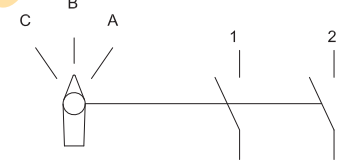
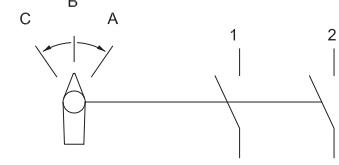
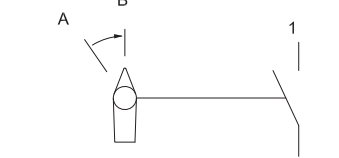


- Amperometro/voltmetro B-0140 costituito da:
1. corpo
  2. apparecchiatura interna
  3. guarnizione
  4. contatto di connessione con vite
  5. resina bi-componente



## PROSPETTO DEI PRINCIPALI SCHEMI ELETTRICI

Pulsante contatto NC	Pulsante contatto NO	Pulsante a fungo con sblocco a rotazione NC
		

Cod.	Selettore														
<b>X</b>	Comando a 3 posizioni con ritorno a molla in B sia da A che da C		<table border="1"> <tr> <td></td> <td>1</td> <td>2</td> </tr> <tr> <td>A</td> <td>CHIUSO</td> <td>CHIUSO</td> </tr> <tr> <td>B</td> <td>CHIUSO</td> <td>APERTO</td> </tr> <tr> <td>C</td> <td>APERTO</td> <td>APERTO</td> </tr> </table>		1	2	A	CHIUSO	CHIUSO	B	CHIUSO	APERTO	C	APERTO	APERTO
	1	2													
A	CHIUSO	CHIUSO													
B	CHIUSO	APERTO													
C	APERTO	APERTO													
<b>R</b>	Comando a 3 posizioni con ritorno a molla da A a B e posizione fissa in C		<table border="1"> <tr> <td></td> <td>1</td> <td>2</td> </tr> <tr> <td>A</td> <td>CHIUSO</td> <td>CHIUSO</td> </tr> <tr> <td>B</td> <td>CHIUSO</td> <td>APERTO</td> </tr> <tr> <td>C</td> <td>APERTO</td> <td>APERTO</td> </tr> </table>		1	2	A	CHIUSO	CHIUSO	B	CHIUSO	APERTO	C	APERTO	APERTO
	1	2													
A	CHIUSO	CHIUSO													
B	CHIUSO	APERTO													
C	APERTO	APERTO													
<b>RSX</b>	Comando a 3 posizioni con ritorno a molla da A a B e posizione fissa in C		<table border="1"> <tr> <td></td> <td>1</td> <td>2</td> </tr> <tr> <td>A</td> <td>CHIUSO</td> <td>CHIUSO</td> </tr> <tr> <td>B</td> <td>CHIUSO</td> <td>APERTO</td> </tr> <tr> <td>C</td> <td>APERTO</td> <td>APERTO</td> </tr> </table>		1	2	A	CHIUSO	CHIUSO	B	CHIUSO	APERTO	C	APERTO	APERTO
	1	2													
A	CHIUSO	CHIUSO													
B	CHIUSO	APERTO													
C	APERTO	APERTO													
<b>Z</b>	Comando a 2 posizione fisse		<table border="1"> <tr> <td></td> <td>1</td> <td>2</td> </tr> <tr> <td>A</td> <td>APERTO</td> <td>CHIUSO</td> </tr> <tr> <td>B</td> <td>CHIUSO</td> <td>APERTO</td> </tr> </table>		1	2	A	APERTO	CHIUSO	B	CHIUSO	APERTO			
	1	2													
A	APERTO	CHIUSO													
B	CHIUSO	APERTO													
<b>I</b>	Interruttore di comando		<table border="1"> <tr> <td></td> <td>1</td> </tr> <tr> <td>A</td> <td>APERTO</td> </tr> <tr> <td>B</td> <td>CHIUSO</td> </tr> </table>		1	A	APERTO	B	CHIUSO						
	1														
A	APERTO														
B	CHIUSO														
<b>C</b>	Comando a 3 posizioni fisse		<table border="1"> <tr> <td></td> <td>1</td> <td>2</td> </tr> <tr> <td>A</td> <td>CHIUSO</td> <td>APERTO</td> </tr> <tr> <td>B</td> <td>APERTO</td> <td>APERTO</td> </tr> <tr> <td>C</td> <td>APERTO</td> <td>CHIUSO</td> </tr> </table>		1	2	A	CHIUSO	APERTO	B	APERTO	APERTO	C	APERTO	CHIUSO
	1	2													
A	CHIUSO	APERTO													
B	APERTO	APERTO													
C	APERTO	CHIUSO													
<b>W</b>	Comando a 3 posizioni con ritorno a molla in B sia da A che da C		<table border="1"> <tr> <td></td> <td>1</td> <td>2</td> </tr> <tr> <td>A</td> <td>CHIUSO</td> <td>APERTO</td> </tr> <tr> <td>B</td> <td>APERTO</td> <td>APERTO</td> </tr> <tr> <td>C</td> <td>APERTO</td> <td>CHIUSO</td> </tr> </table>		1	2	A	CHIUSO	APERTO	B	APERTO	APERTO	C	APERTO	CHIUSO
	1	2													
A	CHIUSO	APERTO													
B	APERTO	APERTO													
C	APERTO	CHIUSO													
<b>M</b>	Comando con ritorno a molla		<table border="1"> <tr> <td></td> <td>1</td> </tr> <tr> <td>A</td> <td>CHIUSO</td> </tr> <tr> <td>B</td> <td>APERTO</td> </tr> </table>		1	A	CHIUSO	B	APERTO						
	1														
A	CHIUSO														
B	APERTO														

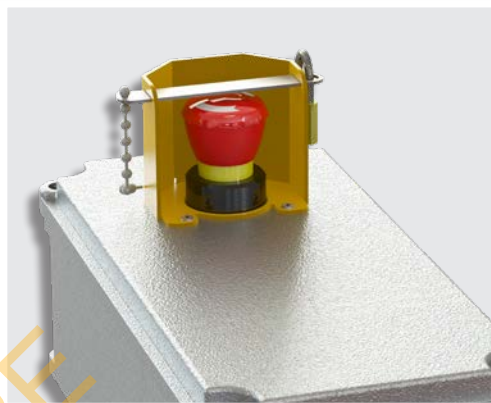
## Operatori di comando, controllo e segnalazione serie M-0...

### SISTEMI DI PROTEZIONE E LUCCHETTAGGIO PER OPERATORI, ACCESSORI ED ESECUZIONI SPECIALI

Sistema di lucchettaggio per selettore  
(codici **M-962** e **M-963**)



Protezione per pulsanti a fungo in acciaio inox verniciata  
color giallo. Codice **M-988**



Assieme barretta di lucchettaggio in acciaio inox e  
catenella per fissaggio. Codice **M-0615/1**

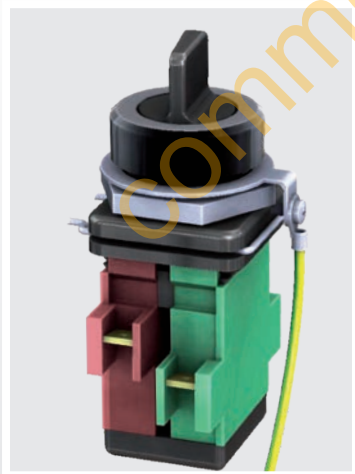
Sistema di lucchettaggio per pulsante  
(codice **M-0603/..L**)



Protezione lucchettabile  
(codice **M-0631**)



Anello di messa a terra per l'installazione  
degli operatori su custodie in poliestere  
(codice **A3311B**)



Pulsante a fungo colore nero  
(codice **M-0605/N**)



## ESEMPI APPLICATIVI

**Custodia in alluminio tipo SA302318 completa di:**



- n° 1 amperometro B-0140A
- n° 1 spia luminosa rossa M-0612/3R230
- n° 1 spia luminosa verde M-0612/3V230
- n° 2 selettori M-0604/1Z
- n° 1 pressacavo tipo NEV321B
- n° 11 morsetti tipo CBD2
- n° 1 morsetto di terra TE60
- n° 1 telaio interno B32-229
- Verniciatura esterna RAL7035

**Custodia Cortem in acciaio inox tipo SA473018SS completa di:**



- n° 1 amperometro B-0140A
- n° 1 pulsante d'emergenza con ripristino a chiave M-0605/K
- n° 1 pulsante nero lucchettabile M-0603/NL
- n° 1 spia luminosa gialla M-0612/3G230
- n° 1 spia luminosa verde M-0612/3V230
- n° 2 selettori M-0604/1C
- n° 6 pressacavi tipo NEV251B
- n° 1 telaio interno B47-357