



Le sirene elettromeccaniche serie ETS sono utilizzate in atmosfere potenzialmente esplosive come raffinerie, impianti chimici, petrolchimici o in luoghi con presenza di polveri o sostanze infiammabili. Data la loro potenza sonora, sono utilizzate all'esterno di ambienti industriali con un elevato rumore di fondo per diverse applicazioni come allarmi antincendio, allarmi di sicurezza, emergenza, evacuazione e intrusione.

Settori di impiego:



DATI DI CERTIFICAZIONE

Classificazione:	Gruppo II	Categoria 2GD		
Installazione: EN 60079.14	zona 1 - zona 2 (Gas)	zona 21 - zona 22 (Polveri)		
Esecuzione:	CE Ex II 2 GD Ex d IIC T6 Ex tD A21 IP65			
Certificazione:	ATEX INERIS 02 ATEX 0001			
	TR CU	DISPONIBILE	Per tutti i dati di certificazione TR CU contattare comm@antideflagrante.com	
Norme:	CENELEC EN 60079-0: 2006, EN 60079-1: 2004, EN 61241-0: 2006, EN 61241-1: 2004 e alla DIRETTIVA EUROPEA 2014/34/UE			
Classe di temperatura:	85°C (T6)			
Temp. Ambiente:	-20°C +40°C			
Grado di protezione:	IP65			

Serie ETH.. Segnalatori acustici



CARATTERISTICHE MECCANICHE

Corpo e coperchio:	In lega di alluminio a basso contenuto di rame
Protezione:	Plastica ABS cromata
Guarnizione:	Siliconica resistente agli acidi, agli idrocarburi ed alle alte temperature
Viteria:	Acciaio inox
Montaggio:	Direttamente dall'imbocco 3/4" o con staffa di fissaggio (accessorio a richiesta)
Imbocchi:	1 imbocco 3/4" Rc UNI ISO 7/1
Verniciatura:	Epossivinilica Ral 7000 (Grigio Vaio)

CARATTERISTICHE ELETTRICHE

Segnalatore ETS60/109

Tensione nominale:	Vac/dc $\pm 10\%$	12	24	48	110	230
Frequenza:	Hz	50/60	50/60	50/60	50/60	50/60
Corrente:	A	15,6	10	3,4	1,1	0,6
Servizio:	Intermittente					

Segnalatore ETS60/114

Tensione nominale:	Vac/dc $\pm 10\%$	12	24	115	230
Frequenza:	Hz	50/60	50/60	50/60	50/60
Corrente:	A	11,7	5,9	1,6	0,9
Servizio:	Intermittente				

ACCESSORI A RICHIESTA / ESECUZIONI SPECIALI

Pressacavo: per cavo armato o armato di tipo barrierato
 Staffa orientabile di sostegno
 Verniciatura epossivinilica in differenti colori
 Filettatura NPT o ISO M25
 Differenti tensioni nominali



Codice	Suoni selezionabili	Tensione	Livello sonoro		Peso kg	mm
			Frequenza	Db/m		
ETS60/109DB12V	2 Min. ON / 5 Min. OFF	12 V Ac/Dc	1150 Hz	109	2,8	230x140x140
ETS60/109DB24V	2 Min. ON / 5 Min. OFF	24 V Ac/Dc	1250 Hz	109	2,8	230x140x140
ETS60/109DB48V	2 Min. ON / 5 Min. OFF	48 V Ac/Dc	1300 Hz	109	2,8	230x140x140
ETS60/109DB115V	2 Min. ON / 5 Min. OFF	115 V Ac	1300 Hz	109	2,8	230x140x140
ETS60/109DB230V	2 Min. ON / 5 Min. OFF	230 V Ac	1300 Hz	109	2,8	230x140x140
ETS60/114DB12V	2 Min. ON / 5 Min. OFF	12 V Ac/Dc	650 Hz	114	3,4	260x140x140
ETS60/114DB24V	2 Min. ON / 5 Min. OFF	24 V Ac/Dc	650 Hz	114	3,4	260x140x140
ETS60/114DB115V	2 Min. ON / 5 Min. OFF	115 V Ac	650 Hz	114	3,4	260x140x140
ETS60/114DB230V	2 Min. ON / 5 Min. OFF	230 V Ac	650 Hz	114	3,4	260x140x140

DISEGNI DIMENSIONALI

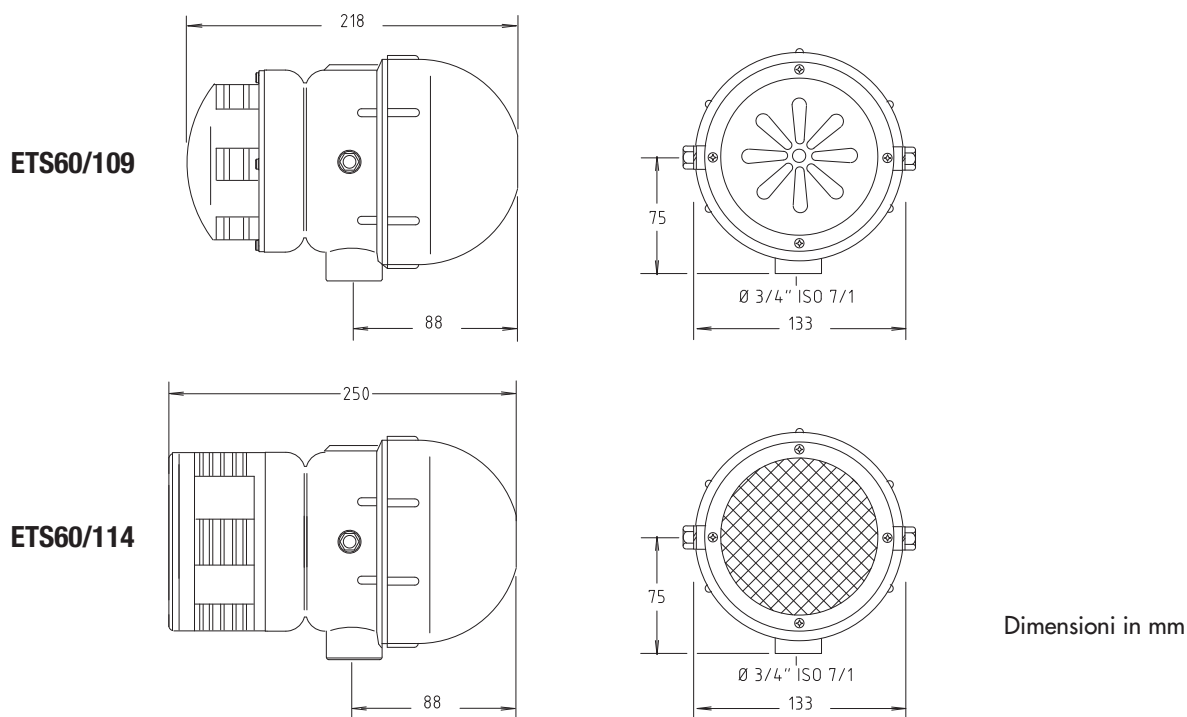


ILLUSTRAZIONE	DESCRIZIONE	CARATTERISTICHE	CODICE	LEGENDA
	Staffa di sostegno orientabile	Materiale: acciaio zincato	K-340	
			K-340/1	
	Pressacavo	Per modelli e codici dei pressacavi vedi sito www.antideflagrantiGce.com		