

**comm@antideflagrante.com**

La nuova linea di armature illuminanti a LED serie EVL è stata sviluppata con lo scopo di ridefinire i concetti di compattezza, versatilità e facilità di installazione grazie alle piastre LED ad alta intensità. La serie EVL è costituita da quattro grandezze del corpo lampada e rappresenta l'alternativa LED per tutte quelle aree in cui si era soliti utilizzare armature a scarica di bassa e media potenza oltre i 400W.

Il design del corpo alettato, realizzato in lega di alluminio, funge da ottimo dissipatore termico per la piastra a LED, permettendo una veloce ed efficace dispersione del calore generato dal normale funzionamento dei LED stessi. La conformazione geometrica delle alette di raffreddamento è stata, inoltre, disegnata con l'obiettivo di minimizzare il deposito di polveri combustibili e permettere all'aria o all'acqua presenti nell'ambiente circostante l'auto-pulizia dell'armatura illuminante. A questa caratteristica, si aggiunge l'assenza di ionizzazione delle particelle d'aria intorno all'armatura illuminante, una caratteristica intrinseca della tecnologia a LED che limita l'attrazione della polvere e degli insetti grazie all'assenza di emissione di raggi UV. La progettazione del corpo lampada, oltre ad essere funzionale alla durata del sistema, ha permesso di ottenere delle apparecchiature con un'efficienza luminosa molto elevata. Le armature illuminanti serie EVL possono essere alimentate attraverso un cavo e un semplice presacavo 'Ex e' a singola tenuta, senza la necessità di dover effettuare sigillature in campo. Inoltre, un imbocco corredato di tappo contrapposto permette il collegamento entra/esci nel caso di un collegamento di più corpi illuminanti su un'unica linea elettrica.

### Settori di impiego:



Raffinerie petrolifere



Impianti chimici e petrochimici



Anti inquinamento luminoso



Impianti offshore



Impianti onshore



Illuminazione zone perimetrali



Pontili di carico scarico petrolio

### DATI DI CERTIFICAZIONE

Classificazione:

Gruppo II

Categoria 2GD

Installazione: EN 60079-14

zona 1 - zona 2 (Gas)

zona 21 - zona 22 (Polveri)

Esecuzione:

CE 0722 Ex II 2GD Ex db eb op is IIC T... Gb - Ex tb op is IIIC T...°C Db

Certificato:

ATEX EPT 19 ATEX 3323 X

IEC Ex IECEX SEV 19.0043X

Norme:

CENELEC EN 60079-0: 2018, EN 60079-1: 2014, EN 60079-7: 2015, EN 60079-28: 2015, EN 60079-31: 2014 ed alla DIRETTIVA EUROPEA 2014/34/UE  
IEC 60079-0: 2017, IEC 60079-1: 2014, IEC 60079-28: 2015, IEC 60079-31: 2013, IEC 60079-7: 2015



Temperatura ambiente:

-40°C +60°C \*

Grado di protezione:

IP66

\* Per temperatura ambiente +60°C vedi "Tabella di selezione serie EVL" a pagina 26.

**comm@antideflagrante.com**

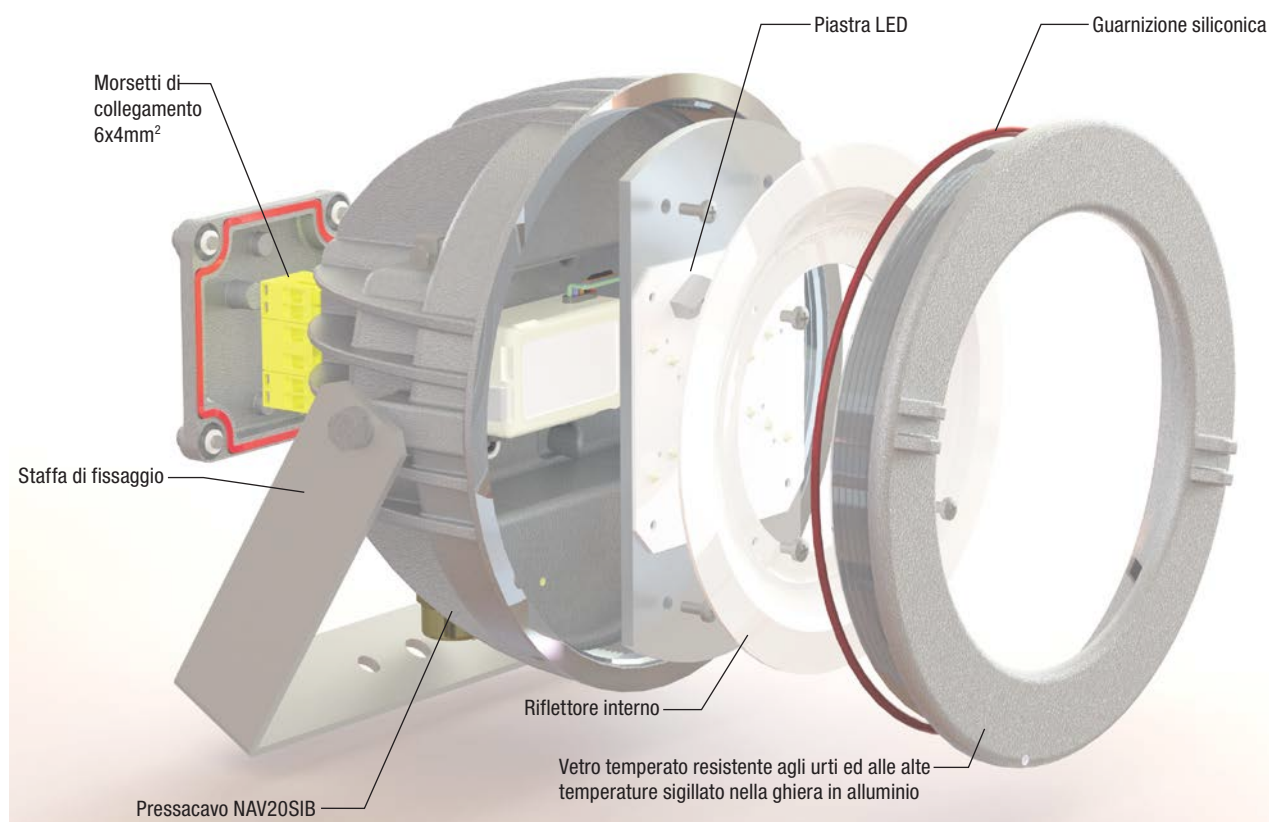


ESENTE DA RISCHIO  
FOTOBIOLOGICO  
(NORMA IEC / EN 62471)

### CARATTERISTICHE MECCANICHE

<b>Corpo:</b>	Legna di alluminio a basso contenuto di rame. Provisto di alette di raffreddamento per un'alta dissipazione del calore
<b>Vetro frontale:</b>	Vetro temperato resistente agli urti ed alle alte temperature sigillato nella ghiera in alluminio
<b>Guarnizioni:</b>	Siliconiche resistenti agli acidi, agli idrocarburi ed alle alte temperature
<b>Staffe di fissaggio:</b>	Acciaio inox AISI 316L
<b>Viteria:</b>	Acciaio inox
<b>Imbocchi:</b>	2 imbocchi ISO M20. Armatura completa di un tappo e un pressacavo in ottone nichelato
<b>Verniciatura:</b>	Poliestere Ral 7035 (Grigio luce)
<b>Resistenza alla corrosione :</b>	Lo STANDARD della lega di alluminio utilizzata dal costruttore ha superato i test previsti dalle norme EN60068-2-30 (cicli di caldo-umido) e EN60068-2-11 (prove in nebbia salina)

### ESPLOSO ARMATURA ILLUMINANTE EVL-070



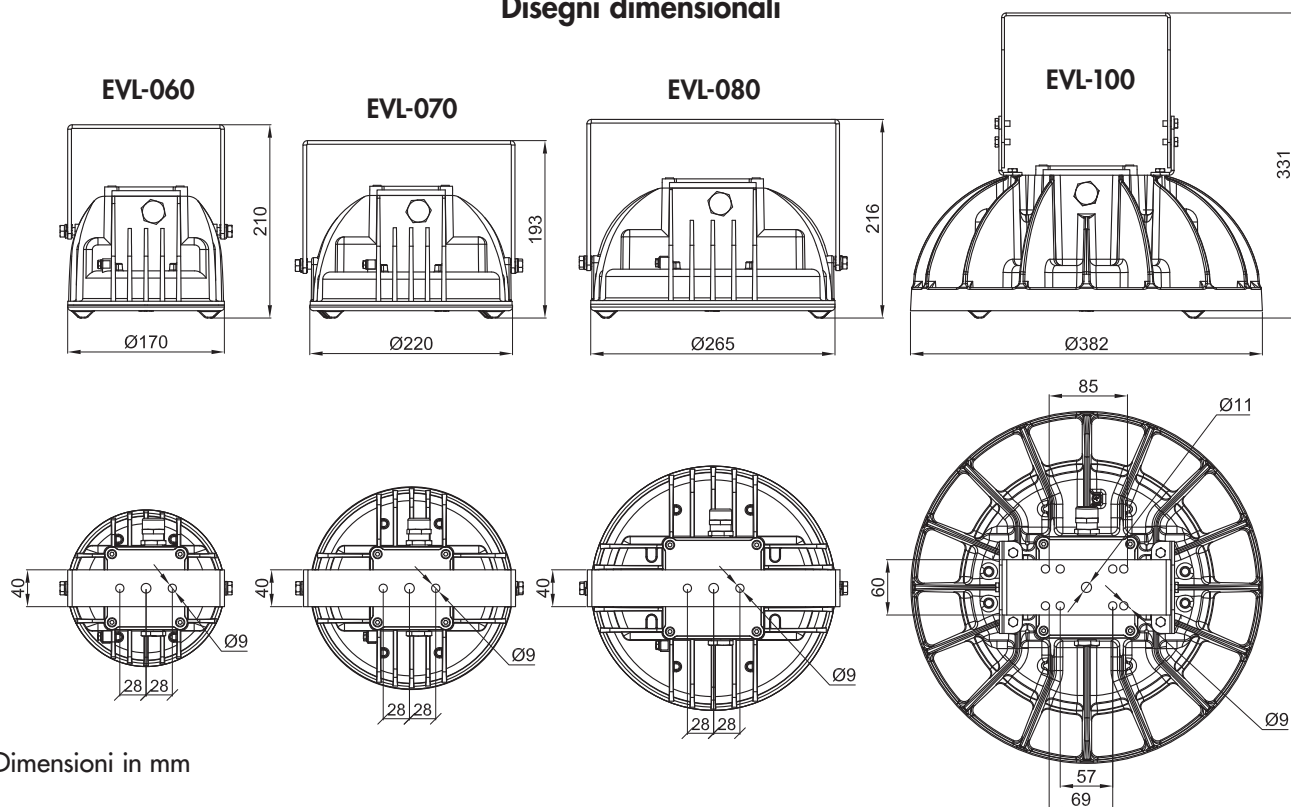
# Serie EVL Armatura a LED High bay

## Tabella di selezione serie EVL

Code	Potenza massima consentita	Classe / Max temp. superficiale °C			Lumen	Intensità massima luminosa	Efficienza globale	Peso kg	 mm
		TA=+40°C	TA=+50°C	TA=+60°C					
EVL-060030	30 W	T6 / 85°C	T5 / 100°C	T5 / 100°C	2778 lm	1179 cd	94,8 lm/W	3,5	215x205x170
EVL-060040	40 W	T6 / 85°C	T5 / 100°C	T5 / 100°C	3992 lm	1527 cd	97,9 lm/W	3,5	215x205x170
EVL-060050	50 W	T5 / 100°C	N/A	N/A	4643 lm	1765 cd	92,1 lm/W	3,5	215x205x170
EVL-070050	50 W	T5 / 100°C	T5 / 100°C	T4 / 135°C	6332 lm	2130 cd	120,1 lm/W	5,2	250x235x165
EVL-070060	60 W	T5 / 100°C	T5 / 100°C	T4 / 135°C	7259 lm	2458 cd	118,9 lm/W	5,2	250x235x165
EVL-070070	70 W	T5 / 100°C	N/A	N/A	7852 lm	2659 cd	110,3 lm/W	5,2	250x235x165
EVL-070080	80 W	T5 / 100°C	N/A	N/A	8237 lm	2801 cd	103,5 lm/W	5,2	250x235x165
EVL-080080	80 W	T5 / 100°C	T5 / 100°C	T4 / 135°C	8461 lm	2900 cd	105,8 lm/W	7,2	290x290x170
EVL-080090	90 W	T4 / 135°C	T4 / 135°C	T4 / 135°C	9466 lm	3296 cd	105,2 lm/W	7,2	290x290x170
EVL-080100	100 W	T4 / 135°C	N/A	N/A	10315 lm	3586 cd	103,2 lm/W	7,2	290x290x170
EVL-080110	110 W	T4 / 135°C	N/A	N/A	11266 lm	3831 cd	102,4 lm/W	7,2	290x290x170
EVL-080120	120 W	T4 / 135°C	N/A	N/A	11603 lm	4019 cd	98,3 lm/W	7,2	290x290x170
EVL-100140	140 W	T4 / 135°C	T4 / 135°C	T4 / 135°C	15260 lm	5213 cd	111,4 lm/W	11,2	385x385x250
EVL-100160	160 W	T4 / 135°C	T4 / 135°C	T4 / 135°C	17535 lm	6032 cd	109,2 lm/W	11,2	385x385x250
EVL-100180	180 W	T4 / 135°C	T4 / 135°C	T4 / 135°C	18535 lm	6635 cd	103,0 lm/W	11,2	385x385x250
EVL-100200	200 W	T4 / 135°C	N/A	N/A	20123 lm	7156 cd	101,4 lm/W	11,2	385x385x250
EVL-100220	220 W	T4 / 135°C	N/A	N/A	21818 lm	7595 cd	100,1 lm/W	11,2	385x385x250

\*\* Articolo attualmente non disponibile

## Disegni dimensionali



Dimensioni in mm

[comm@antideflagrantigce.com](mailto:comm@antideflagrantigce.com)



## Serie EVL Armatura a LED High bay

Caratteristiche elettriche	EVL-060..	EVL-070..	EVL-080..	EVL-100..
Tensione di alimentazione:	120-277 Vac	120-277 Vac	120-277 Vac	120-277 Vac
Frequenza nominale:	50-60 Hz ±5%	50-60 Hz ±5%	50-60 Hz ±5%	50-60 Hz ±5%
Consumo lampada*:	..030 30 W	..050 50 W	..080 80 W	..140 140 W
	..040 40 W	..060 60 W	..090 90 W	..160 160 W
	..050 50 W	..070 70 W	..100 100 W	..180 180 W
	-	..080 80 W	..110 110 W	..200 200 W
	-	-	..120 120 W	..220 220 W
Connessione:	Entrata cavi direttamente alla morsettiera L, N, PE. Sez max. 4 mm <sup>2</sup> , adatta per l'entra-esce			
Power factor:	>0,93	>0,95	>0,97	>0,96
Corrente nominale:	..030 140 mA	..050 230 mA	..080 350 mA	..140 640 mA
	..040 180 mA	..060 270 mA	..090 400 mA	..160 710 mA
	..050 220 mA	..070 310 mA	..100 440 mA	..180 800 mA
	-	..080 360 mA	..110 490 mA	..200 890 mA
	-	-	..120 530 mA	..220 970 mA
EMC (compatibilità elettromagnetica):	EN 55015, EN 61547, IEC 61000-3-2, IEC 61000-3-3, IEC 61000-4-...			
THD (distorsione armonica totale):	<15% 100-240 Vac			
Protezione sovratensioni:	2 kV	2 kV	6 kV	2 kV
Prestazioni driver:	Protezione Over-Voltage, Protezione Over-Current, Protezione Short-Circuit			
Dimmerazione (a richiesta):	(0-10 V) o PWM o resistenza	(0-10 V) o PWM o resistenza	(0-10 V) o PWM o resistenza	(0-10 V) o PWM o resistenza
Caratteristiche fotometriche				
LED Multichip:	High power LED	High power LED	High power LED	High power LED
Angolo luce (viewing angle):	120°	120°	120°	120°
Temperatura colore:	5700 K	5700 K	5700 K	5700 K
CRI:	>70	>70	>70	>70
Instant Restrike:	SI	SI	SI	SI
L80:	> 63500 h	> 60500 h	> 61000 h	> 60000 h

\* Prova effettuata a 230 Vac

### ACCESSORI A RICHIESTA / ESECUZIONI SPECIALI

Livelli di CRI più alti  
Dimmerazione  
Temperature di colore differenti  
Cavallotti aggiuntivi per montaggio a palo  
Golfare  
Coperchio speciale per installazione diretta a palo

[comm@antideflagrante.com](mailto:comm@antideflagrante.com)

## Serie EVL Armatura a LED High bay

ILLUSTRAZIONE	DESCRIZIONE	MODELLO	CARATTERISTICHE	CODICE	LEGENDA
	Golfare a sospensione	Ø interno 20	Materiale: acciaio zincato	G0F-8	 
	Cavallotto per montaggio a palo	per pali Ø1 1/2"	Materiale: acciaio inox AISI 316L	UBD5S	 
	Coperchio speciale per installazione diretta a palo	EVL-060 EVL-070	Materiale: lega di alluminio imbocco filettato 3/4" NPT (altre filettature a richiesta)	B-498	
		EVL-080 EVL-100		B-499	
	Staffa di fissaggio	EVL-060	Materiale: acciaio inox AISI 316L	G-764IN	
		EVL-070		G-765IN	
		EVL-080		G-766IN	
		EVL-100		G-827	
	Alimentatore elettronico	EVL-060030	120-277 Vac	LEDDEVL060/2	
		EVL-060040		LEDDEVL060/2/1	
		EVL-060050		LEDDEVL060/2	
		EVL-070050	120-277 Vac	LEDDEVL070/1	
		EVL-070060		LEDDEVL070/1/2	
		EVL-070070		LEDDEVL070/1/3	
		EVL-070080		LEDDEVL080/4/1	
		EVL-080080	120-277 Vac	LEDDEVL080/4	
		EVL-080090		LEDDEVL080/4/2	
		EVL-080100		LEDDEVL080/4/3	
		EVL-080110		LEDDEVL080/5/1	
		EVL-080120	LEDDEVL080/5/2		
		EVL-100140	120-277 Vac	LEDDEVL100/1/1	
		EVL-100160		LEDDEVL100/1	
		EVL-100180		LEDDEVL100/1/2	
		EVL-100200		LEDDEVL100/1/3	
EVL-100220	LEDDEVL100/1/4				
	Pressacavo	ISO M20	std. range cavo 6,3÷11,6	NAV20SIB	
	Ghiera frontale con vetro	EVL-060	Ghiera in alluminio Vetro frontale borosilicato	G60-0587	
		EVL-070		G70-0587	
		EVL-080		G80-0587	
		EVL-100		G100-0587	

[comm@antideflagranti.com](mailto:comm@antideflagranti.com)

**Armature illuminanti di segnalazione**

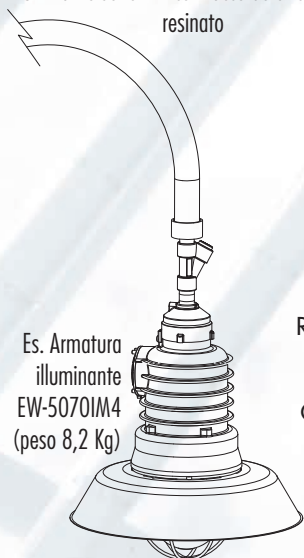
Le armature illuminanti di segnalazione sono disponibili con piastra a LED e globo di diversi colori: blu, rosso, verde, ambra. Possono essere installate nei luoghi in cui è necessario segnalare ostacoli, pericoli e per qualsiasi necessità di comunicazione visiva. Sostituiscono i segnali acustici nei luoghi in cui essi non sono applicabili.



**SOSTITUZIONE DELLE VECCHIE ARMATURE ILLUMINANTI INSTALLATE A PALO**

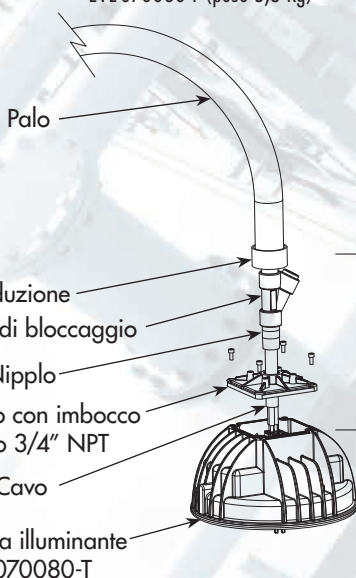
Utilizzando l'armatura illuminante con attacco diretto per palo serie EVL-...-T è possibile sostituire le vecchie armature illuminanti con imbocco filettato 3/4" NPT o ISO 7/1.

Installazione tipica a palo di un'armatura illuminante serie EW con raccordo di bloccaggio resinato



Es. Armatura illuminante EW-5070IM4 (peso 8,2 Kg)

Es. Armatura illuminante EVL-070080-T (peso 5,3 Kg)



Imbocco filettato 3/4" NPT o ISO 7/1



Esempio codifica armature illuminanti con attacco a palo diretto EVL-070070-T

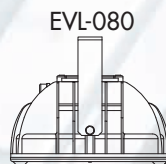
È necessario garantire, durante la fase di installazione, il mantenimento del grado di protezione IP della scatola porta-morsetti per il cablaggio dei cavi di alimentazione utilizzando un raccordo di bloccaggio.

Versione trasportabile **EVL-...-PS**, completa di cavo di lunghezza 8 metri, presa modello PY216V e spina modello SPY216V. Per ordinare l'armatura illuminante trasportabile senza presa e spina, omettere la S nel codice: **EVL-...-P**.

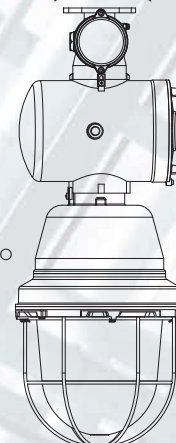


Peso (senza presa):	
EVL-060...-P	7,5 Kg
EVL-070...-P	9,2 Kg
EVL-080...-P	11,2 Kg
EVL-100...-P	15,2 Kg

Minor spazio occupato e minor peso (Compact size). Strutture di supporto più economiche e maggior spazio disponibile risultante.

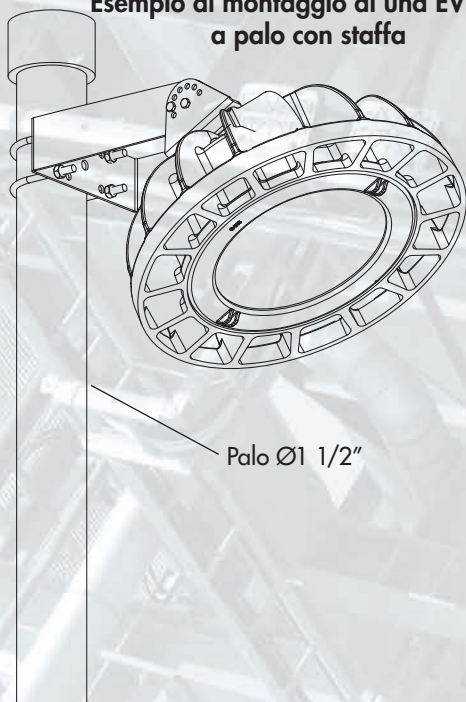


EWAES-50100F6 (Mercurio)

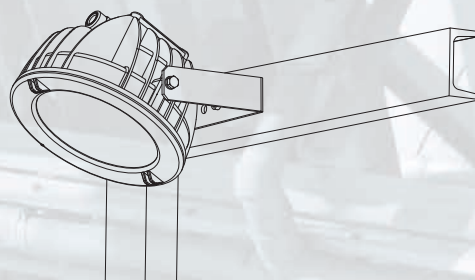


Il confronto tra le due armature illuminanti evidenzia il minor spazio occupato dalla EVL-080.. a parità di prestazioni luminose

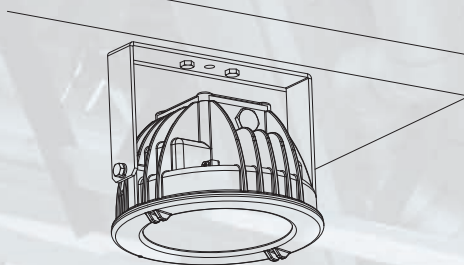
Esempio di montaggio di una EVL-100 a palo con staffa



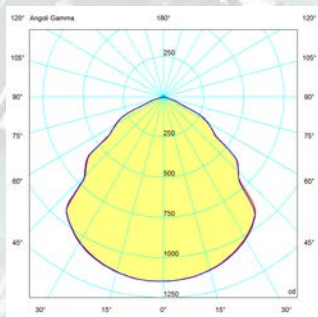
Esempio di montaggio di una EVL-70 a parete o struttura



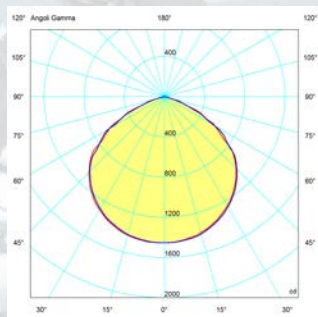
Esempio di montaggio di una EVL-70 a soffitto



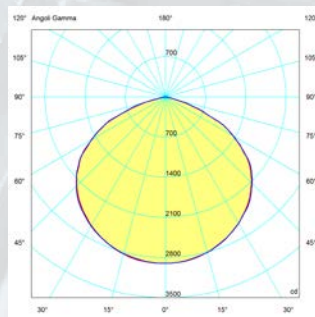
**Curve fotometriche**



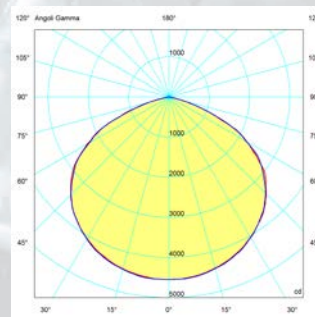
**EVL-060030 Flusso luminoso: 2778 lm**



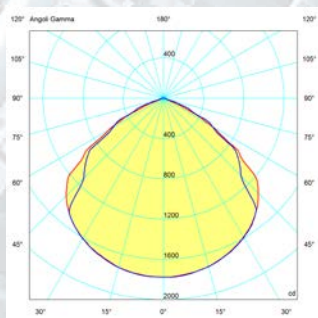
**EVL-070050 Flusso luminoso: 6332 lm**



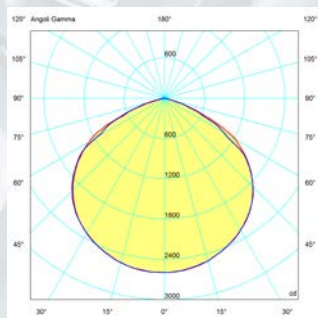
**EVL-080080 Flusso luminoso: 8461 lm**



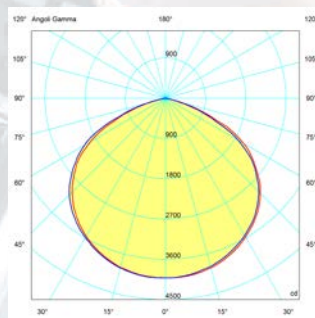
**EVL-100140 Flusso luminoso: 15260 lm**



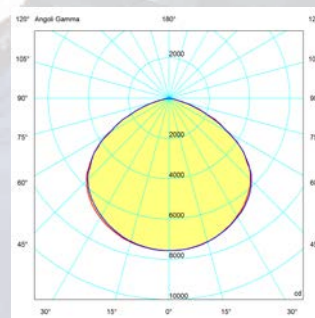
**EVL-060050 Flusso luminoso: 4643 lm**



**EVL-070080 Flusso luminoso: 8237 lm**



**EVL-080120 Flusso luminoso: 11603 lm**



**EVL-100220 Flusso luminoso: 21818 lm**