

ESECUZIONE: EEx e II I2GD IP65  
EEx E [Ia] IIC I2(1)GD IP65  
EEx d [Ia] IIC I1GD IP65

CERTIFICATO: KEMA 01ATEX2243

zona 1 - zona 2 - zona 21 - zona 22 - zona 0 - zona 20

Caratteristiche : Custodia con guarnizione in EPDM

e viti in acciaio inox

Materiali : Lega leggera

T amb. standard -40°C +40°C - T6 (T 80°C)

T amb. special -50°C +80°C - T4 (T 130°C)

guarnizione in silicone

EXECUTION: EEx e II I2GD IP65  
EEx E [Ia] IIC I2(1)GD IP65  
EEx d [Ia] IIC I1GD IP65

CERTIFICATE: KEMA 01ATEX2243

zone 1 - zone 2 - zone 21 - zone 22 - zone 0 - zone 20

Features : Enclosure with EPDM gasket and

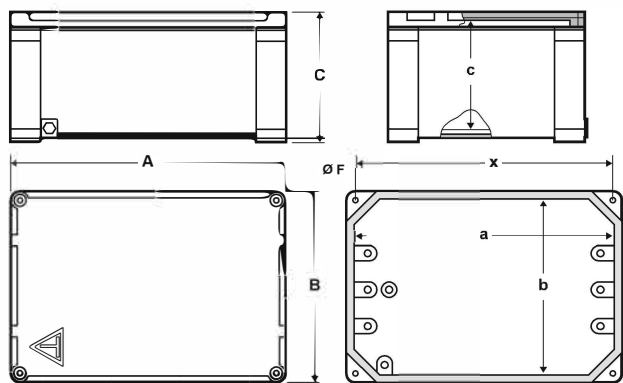
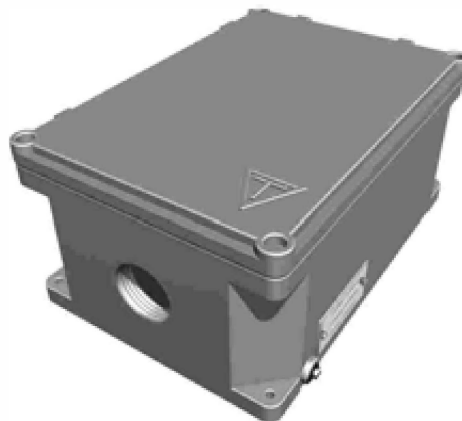
stainless steel fastening screw

Materials : Light alloy

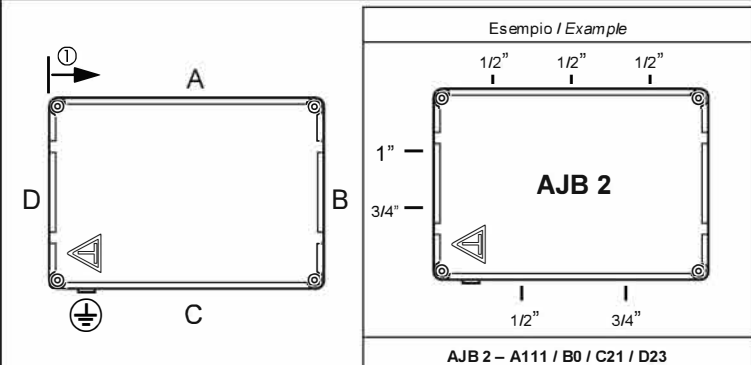
T amb. standard -40°C +40°C - T6 (T 80°C)

T amb. special -50°C +80°C - T4 (T 130°C)

silicon gasket



DENOM. DESIG.	DIM. ESTERNE EXTERNAL DIM.			DIM. INTERNE INTERNAL DIM.			Fori di fissaggio Mounting holes		Viti di chiusura Fastening bolts	Piastra di fondo Internal bottom frame
sigla item	A	B	C	a	b	c	x	y	Ø F*	
AJB 1	146	146	99	130	130	75	129	129	7	N°4 - M 6x20 PF 54
AJB 2	254	180	116	238	164	93	327	162	7	N°4 - M 6x20 PF 107
AJB 3	334	244	147	318	228	113	311	223	9	N°4 - M 8x20 PF 128
AJB 4	409	309	148	393	293	128	376	325	9	N°4 - M 8x20 PF 4



Ø" filettatura conica - Ø" Taper threads	1/2"	3/4"	1"	1 1/4"	1 1/2"	2"	2 1/2"	3"	4"
filettatura ISO metrica - Cylindrical ISO metric pitch 1.5	M20	M25	M32	M40	M50	M63	M75	M90	-
Simbolo - Symbol	1	2	3	4	5	6	7	8	9

**Schema di foratura per pressacavi conformi alla tabella CEI unel 95111 - 95110**  
**Arrangements of drilled and tapped holes with cable glands according to CEI unel 95111 - 95110**

Codice - Code	Schema - Arrangement	Lato - Side ②	1/2"	3/4"	1	1 1/4"	1 1/2"	2	2 1/2"	3"	4"
AJB 1	Libero/free	A / C	2	2	1	1	1	-	-	-	-
		B / D	2	2	1	1	1	-	-	-	-
AJB 2	Libero/free	A / C	6	4	3	1	1	1	-	-	-
		B / D	3	2	2	1	1	1	-	-	-
AJB 3	Libero/free	A / C	8	8	5	4	4	3	2	2	-
		B / D	6	4	3	2	2	2	1	1	-
AJB 4	Libero/free	A / C	12	10	8	5	5	4	3	3	-
		B / D	8	7	6	4	4	3	2	2	-

① Indicare gli imbrocchi col simbolo e partendo dal lato A (senso freccia) - Indicate tapped holes using symbols and starting from side A (arrow's way)  
② Il numero di imbrocchi e riferito ad un solo lato (A oppure C - B oppure D) - The number of tapped holes stay for one side (A or C - B or D)

Tensione nominale massima Maximum rated voltage	Corrente nominale massima Maximum rated current	Sezione nominale massima Maximum terminal cross section
max 800 [ V ]	max 500 [ A ]	max 300 [ mm <sup>2</sup> ]

DENOM. DESIG.	Sezione morsetto mm <sup>2</sup> ( altre configurazioni a richiesta ) Terminal cross section mm <sup>2</sup> ( other configuration on request )															
	2		4		6		10		16		35		50		70	
sigla-item																
AJB 1	12		10		8		7		5							
AJB 2	33	66	28	56	23	46	18	36	15	30	11					
AJB 3	43	86	36	72	29	58	23	46	19	38	14					
AJB 4	58	116	49	98	40	80	32	64	26	52	20	17		15		