

Le pulsantiere ed i manipolatori in esecuzione **Ex d IIC** sono adatte al comando ed alla segnalazione di apparecchiature sia a "bordo macchina" che a distanza (P.E. su colonnina di comando in campo). Si installano facilmente Grazie ai piedini di fissaggio a parete e sono corredate di imbrocchi filettati per essere collegate tramite pressavano o tubazione metallica.

Vengono particolarmente impiegate in aree offshore e onshore, nell'industria chimica, petrolchimica, farmaceutica ed in tutti i luoghi dove sia richiesto un impianto antideflagrante.

Gli interruttori, i deviatori ed i commutatori che fanno parte della stessa serie CSC sono di tipo rotativo a pacco da 16 A con manovra sul fronte. Vengono forniti con riduzione Maschio 1" - Femmina 3/4". Sono indicati per il comando di apparecchiature sia a bordo macchina che su colonnina che a parete. I vari schemi di cablaggio disponibili rendono la serie CSC un'apparecchiatura versatile per ogni tipo di impiego.

@ applica sui suoi prodotti un'etichetta olografica di sicurezza non riposizionabile completa di codice alfanumerico univoco di autenticazione, al fine di combattere la vendita illegale di imitazioni e contraffazioni e assicurare l'autenticità dei propri prodotti. Il non rispetto delle norme internazionali comporta gravi rischi sia per l'ambiente, ma soprattutto per coloro che operano quotidianamente sugli impianti.

Settori di impiego:



DATI DI CERTIFICAZIONE

Classificazione:	Gruppo II	Categoria 2GD/M2		
Installazione: EN 60079.14	zona 1 - zona 2 (Gas)	zona 21 - zona 22 (Polveri)		
Esecuzione:	CE 0722 Ex I M2 Ex db I Mb (solo acciaio inox e ghisa)			
	CE 0722 Ex II 2 GD; Ex db IIC T...°C Gb; Ex tb IIIC T...°C Db			
Certificato:	ATEX <u>CESI 01 ATEX 092 X</u>			
	IEC Ex <u>CES 17.0001X</u>	Per tutti i dati di certificazione IEC Ex e TR CU		
	TR CU <u>DISPONIBILE</u>			
Norme:	CENELEC EN 60079-0: 2012, EN 60079-0/A11: 2013, EN 60079-1: 2014, EN60079-31: 2014 ed alla direttiva europea 2014/34/UE. IEC 60079-0: 2011, IEC 60079-1: 2014, IEC 60079-31: 2013 Direttiva RoHS 2002/95/CE.			
Classe di temperatura:	T6 (Ta +40°C)	T5 (Ta +55°C)		
Temp. Ambiente:	-20°C +55°C	Standard		
	-50°C +55°C	Solo per gruppo II. Le unità di controllo e segnalazione per Gruppo II, equipaggiate con lenti di segnalazione in policarbonato, sono limitate alla temperatura di -40°C		
Grado di protezione:	IP66			



DISEGNO ESPLOSO



DESCRIZIONE

Gli interruttori, i deviatori ed i commutatori della serie CSC sono di tipo rotativo a pacco da 16 A con manovra sul fronte. Vengono forniti con riduzione Maschio 1" - Femmina 3/4"

CARATTERISTICHE MECCANICHE

Corpo e coperchio:	In lega di alluminio a basso contenuto di rame completa di piedini per il fissaggio a parete.
Guarnizione:	Siliconica resistente agli acidi, agli idrocarburi ed alle alte temperature, collocata tra corpo e coperchio
Manovra:	In lega di alluminio verniciata
Targhetta di certificato:	Adesiva collocata esternamente
Mostrina:	In alluminio anodizzato, fondo nero scritte bianche
Boccola interna e perno:	In acciaio inox
Manovra:	In lega di alluminio
Viteria:	In acciaio inox
Vite di terra:	M5 esterna ed interna su corpo e coperchio collegate fra loro con cavo da 2,5 mm ²
Verniciatura:	Poliestere Ral 7035 (Grigio luce)
Imbocchi filettati:	Uno superiore ed uno inferiore Ø 1" completi di adattatore Maschio 1" - Femmina 3/4"
Resistenza alla corrosione:	Lo STANDARD della lega di alluminio utilizzata dal produttore ha superato i test previsti dalle norme EN60068-2-30 (cicli di caldo-umido) e EN60068-2-11 (prove in nebbia salina)

CARATTERISTICHE ELETTRICHE

Interruttori: 16A, 690V

ACCESSORI A RICHIESTA / ESECUZIONI SPECIALI

Verniciatura interna anticondensa RAL 2004 (Arancio puro)
 Verniciature poliesteri esterne di colore differente (specificare il tipo di RAL)
 Versione in acciaio inox (esempio codice CSC-216IN)
 Version in ghisa (esempio codice CSC-216GJ)
 Pressacavo/raccorderia



DISEGNO DIMENSIONALE

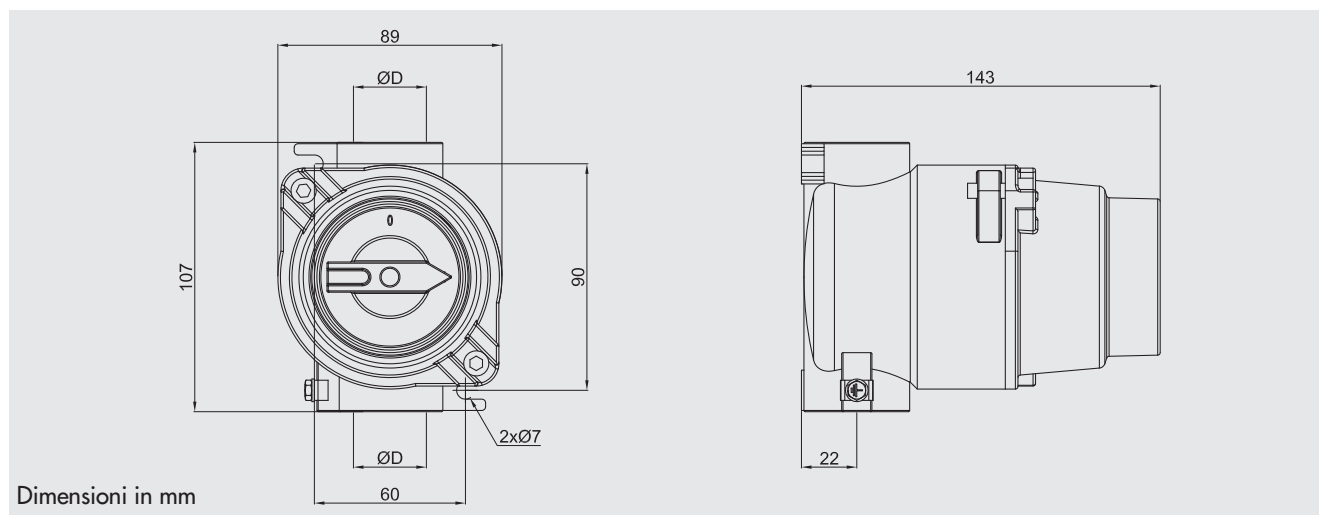


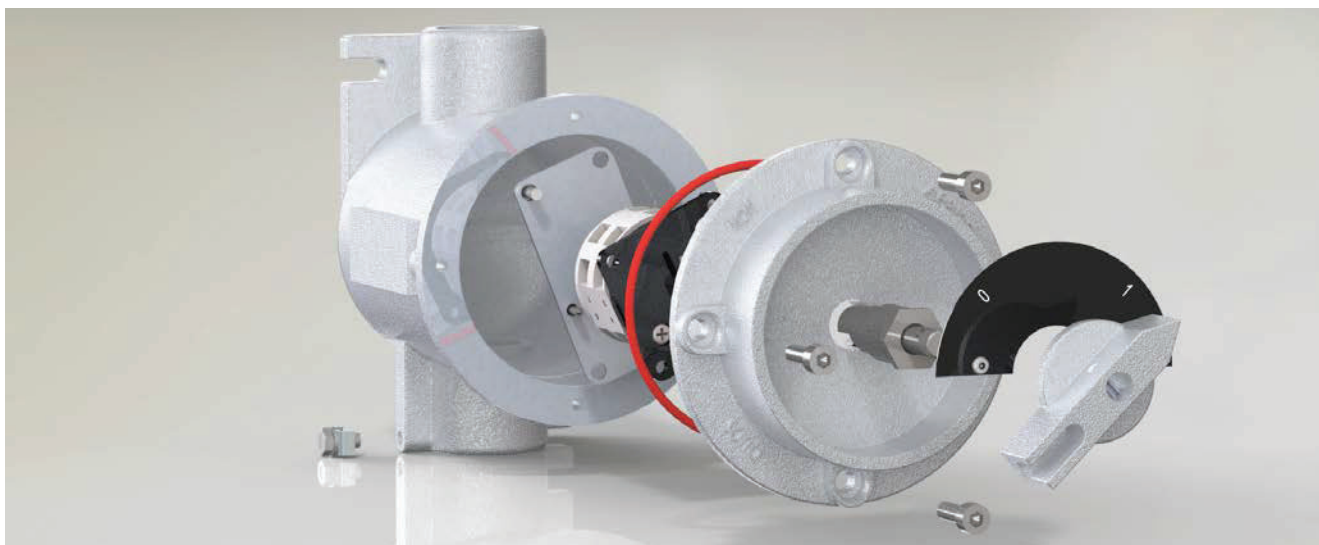
TABELLA DI SELEZIONE

Illustrazione	Imbocchi ØD (*)	Descrizione	Mostrina	Schema	Portata	Poli	Peso Kg	Codice																						
	1" ISO 7/1	Interruttore a 2 posizioni fisse '0-1'		 <table border="1"> <thead> <tr> <th>POS.</th> <th>CONTACT</th> </tr> <tr> <th></th> <th>1-2</th> <th>3-4</th> </tr> </thead> <tbody> <tr> <td>0</td> <td>O</td> <td>O</td> </tr> <tr> <td>1</td> <td>X</td> <td>X</td> </tr> </tbody> </table>	POS.	CONTACT		1-2	3-4	0	O	O	1	X	X	16 A	2	0,95	CSC-216											
	POS.				CONTACT																									
	1-2	3-4																												
0	O	O																												
1	X	X																												
1" NPT	CSC-216N																													
	1" ISO 7/1	Interruttore a 2 posizioni fisse '0-1'		 <table border="1"> <thead> <tr> <th>POS.</th> <th>CONTACT</th> </tr> <tr> <th></th> <th>1-2</th> <th>3-4</th> <th>5-6</th> </tr> </thead> <tbody> <tr> <td>0</td> <td>O</td> <td>O</td> <td>O</td> </tr> <tr> <td>1</td> <td>X</td> <td>X</td> <td>X</td> </tr> </tbody> </table>	POS.	CONTACT		1-2	3-4	5-6	0	O	O	O	1	X	X	X	16 A	3	0,86	CSC-316								
	POS.				CONTACT																									
	1-2	3-4	5-6																											
0	O	O	O																											
1	X	X	X																											
1" NPT	CSC-316N																													
	1" ISO 7/1	Interruttore a 2 posizioni fisse '0-1'		 <table border="1"> <thead> <tr> <th>POS.</th> <th>CONTACT</th> </tr> <tr> <th></th> <th>1-2</th> <th>3-4</th> <th>5-6</th> <th>7-8</th> </tr> </thead> <tbody> <tr> <td>0</td> <td>O</td> <td>O</td> <td>O</td> <td>O</td> </tr> <tr> <td>1</td> <td>X</td> <td>X</td> <td>X</td> <td>X</td> </tr> </tbody> </table>	POS.	CONTACT		1-2	3-4	5-6	7-8	0	O	O	O	O	1	X	X	X	X	16 A	4	0,85	CSC-416					
	POS.				CONTACT																									
	1-2	3-4	5-6	7-8																										
0	O	O	O	O																										
1	X	X	X	X																										
1" NPT	CSC-416N																													
	1" ISO 7/1	Commutatore a 3 posizioni fisse '1-0-2'		 <table border="1"> <thead> <tr> <th>POS.</th> <th>CONTACT</th> </tr> <tr> <th></th> <th>1-2</th> <th>3-4</th> <th>5-6</th> <th>7-8</th> </tr> </thead> <tbody> <tr> <td>1</td> <td>X</td> <td>O</td> <td>X</td> <td>O</td> </tr> <tr> <td>0</td> <td>O</td> <td>O</td> <td>O</td> <td>O</td> </tr> <tr> <td>2</td> <td>O</td> <td>X</td> <td>O</td> <td>X</td> </tr> </tbody> </table>	POS.	CONTACT		1-2	3-4	5-6	7-8	1	X	O	X	O	0	O	O	O	O	2	O	X	O	X	16 A	2	0,89	CSCC-216
	POS.				CONTACT																									
	1-2	3-4	5-6	7-8																										
1	X	O	X	O																										
0	O	O	O	O																										
2	O	X	O	X																										
1" NPT	CSCC-216N																													
	1" ISO 7/1	Deviatore a 2 posizioni fisse '1-2'		 <table border="1"> <thead> <tr> <th>POS.</th> <th>CONTACT</th> </tr> <tr> <th></th> <th>1-2</th> <th>3-4</th> </tr> </thead> <tbody> <tr> <td>1</td> <td>X</td> <td>O</td> </tr> <tr> <td>2</td> <td>O</td> <td>X</td> </tr> </tbody> </table>	POS.	CONTACT		1-2	3-4	1	X	O	2	O	X	16 A	2	0,89	CSCD-216											
	POS.				CONTACT																									
	1-2	3-4																												
1	X	O																												
2	O	X																												
1" NPT	CSCD-216N																													
	1" ISO 7/1	Invertitore a 3 posizioni fisse '1-0-2'		 <table border="1"> <thead> <tr> <th>POSITION</th> <th>CONTACT</th> </tr> <tr> <th></th> <th>1-2</th> <th>3-4</th> <th>5-6</th> <th>7-8</th> </tr> </thead> <tbody> <tr> <td>1</td> <td>O</td> <td>X</td> <td>X</td> <td>O</td> </tr> <tr> <td>0</td> <td>O</td> <td>O</td> <td>O</td> <td>O</td> </tr> <tr> <td>2</td> <td>X</td> <td>O</td> <td>O</td> <td>X</td> </tr> </tbody> </table>	POSITION	CONTACT		1-2	3-4	5-6	7-8	1	O	X	X	O	0	O	O	O	O	2	X	O	O	X	16 A	2	0,89	CSCI-216
	POSITION				CONTACT																									
	1-2	3-4	5-6	7-8																										
1	O	X	X	O																										
0	O	O	O	O																										
2	X	O	O	X																										
1" NPT	CSCI-216N																													

* Forniti con riduzione Maschio 1" - Femmina 3/4"



DISEGNO ESPLOSO



Gli interruttori, i deviatori ed i commutatori della serie EFSCO sono di tipo rotativo a pacco da 25, 32, 40 e 63 A con manovra sul fronte.

CARATTERISTICHE MECCANICHE

Corpo e coperchio:	In lega di alluminio a basso contenuto di rame completa di piedini per il fissaggio a parete.
Guarnizione:	Siliconica resistente agli acidi, agli idrocarburi ed alle alte temperature, collocata tra corpo e coperchio
Manovra:	In lega di alluminio verniciata
Targhetta di certificato:	Adesiva collocata esternamente
Mostrina:	In alluminio anodizzato, fondo nero scritte bianche
Boccola interna e perno:	In acciaio inox
Viteria:	In acciaio inox
Vite di terra:	M5 esterna ed interna su corpo e coperchio collegate fra loro con cavo da 2,5 mm ²
Verniciatura:	Poliestere Ral 7035 (Grigio luce)
Resistenza alla corrosione:	Lo STANDARD della lega di alluminio utilizzata dal produttore ha superato i test previsti dalle norme EN60068-2-30 (cicli di caldo-umido) e EN60068-2-11 (prove in nebbia salina)

CARATTERISTICHE ELETTRICHE

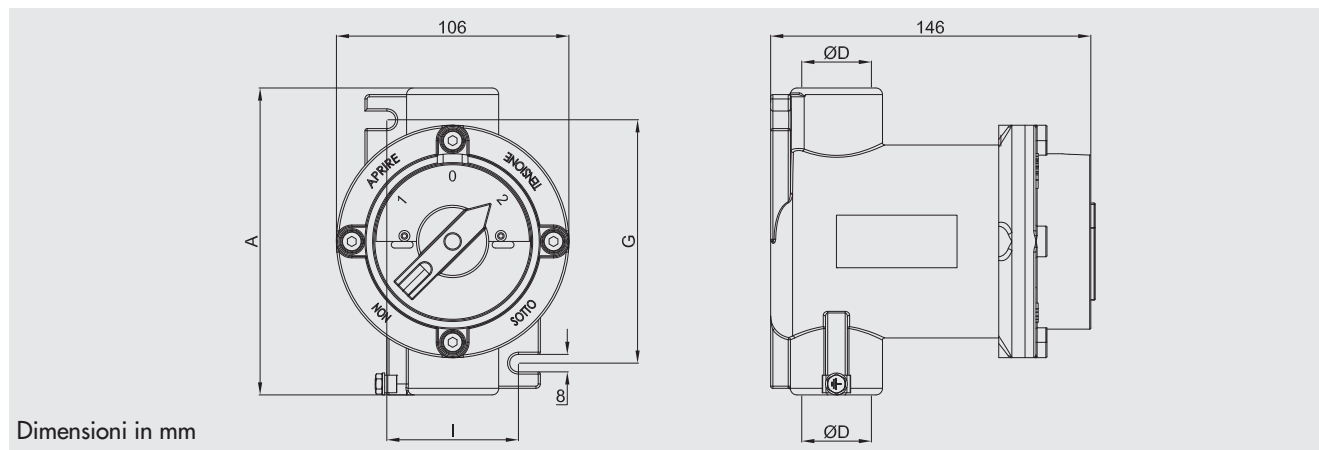
Interruttori: Da 25A a 63A, 690V

ACCESSORI A RICHIESTA / ESECUZIONI SPECIALI

Verniciatura interna anticondensa RAL 2004 (Arancio puro)
 Verniciature poliesteri esterne di colore differente (specificare il tipo di RAL)
 Versione in acciaio inox (esempio codice EFSCO-266IN)
 Pressacavo/raccorderia



DISEGNO DIMENSIONALE



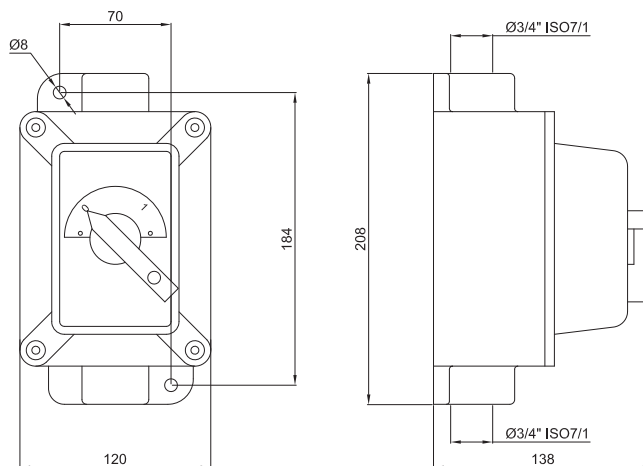
Dimensioni in mm

TABELLA DI SELEZIONE CODICI

Illustrazione	Imbocchi D ISO7/1	A	G	I	Descrizione	Schema	Portata	Poli	Peso Kg	Codice								
	1"	140	110	60	Interruttore a 2 posizioni fisse '0-1'	<table border="1"> <tr><th>POS.</th><th>CONTACT</th></tr> <tr><td>0</td><td>1-2 3-4</td></tr> <tr><td>1</td><td>X X</td></tr> </table>	POS.	CONTACT	0	1-2 3-4	1	X X	25 A	2	1,14	EFSCO-22		
	POS.	CONTACT																
	0	1-2 3-4																
	1	X X																
	1"	140	110	60	32 A	2	1,20	EFSCO-32										
	1"	140	110	60	40 A	2	1,35	EFSCO-42										
	1 1/2"	160	120	80	63 A	2	1,35	EFSCO-62										
	1"	140	110	60	Interruttore a 2 posizioni fisse '0-1'	<table border="1"> <tr><th>POS.</th><th>CONTACT</th></tr> <tr><td>0</td><td>1-2 3-4 5-6</td></tr> <tr><td>1</td><td>X X X</td></tr> </table>	POS.	CONTACT	0	1-2 3-4 5-6	1	X X X	25 A	3	1,14	EFSCO-23		
	POS.	CONTACT																
	0	1-2 3-4 5-6																
	1	X X X																
	1"	140	110	60	32 A	3	1,20	EFSCO-33										
1"	140	110	60	40 A	3	1,35	EFSCO-43											
1 1/2"	160	120	80	63 A	3	1,40	EFSCO-63											
1"	140	110	60	Interruttore a 2 posizioni fisse '0-1'	<table border="1"> <tr><th>POS.</th><th>CONTACT</th></tr> <tr><td>0</td><td>1-2 3-4 5-6 7-8</td></tr> <tr><td>1</td><td>X X X X</td></tr> </table>	POS.	CONTACT	0	1-2 3-4 5-6 7-8	1	X X X X	25 A	4	1,18	EFSCO-24			
POS.	CONTACT																	
0	1-2 3-4 5-6 7-8																	
1	X X X X																	
1"	140	110	60	32 A	4	1,20	EFSCO-34											
1"	140	110	60	40 A	4	1,35	EFSCO-44											
1 1/2"	160	120	80	63 A	4	1,40	EFSCO-64											
	1"	140	110	60	Deviatore a 2 posizioni fisse '1-2'	<table border="1"> <tr><th>POS.</th><th>CONTACT</th></tr> <tr><td>1</td><td>1-2 3-4</td></tr> <tr><td>2</td><td>X O</td></tr> </table>	POS.	CONTACT	1	1-2 3-4	2	X O	25 A	1	1,20	EFSCO-26		
	POS.	CONTACT																
	1	1-2 3-4																
	2	X O																
	1"	140	110	60			32 A	1	1,18	EFSCO-36								
	1"	140	110	60			40 A	1	1,20	EFSCO-46								
1"	140	110	60	63 A	1	1,40	EFSCO-66											
1"	140	110	60	Deviatore a 2 posizioni fisse '1-2'	<table border="1"> <tr><th>POS.</th><th>CONTACT</th></tr> <tr><td>0</td><td>1-2 3-4 5-6 7-8</td></tr> <tr><td>1</td><td>X O X O</td></tr> <tr><td>2</td><td>O X O X</td></tr> </table>	POS.	CONTACT	0	1-2 3-4 5-6 7-8	1	X O X O	2	O X O X	25 A	2	1,18	EFSCO-266	
POS.	CONTACT																	
0	1-2 3-4 5-6 7-8																	
1	X O X O																	
2	O X O X																	
1"	140	110	60	32 A	2	1,18	EFSCO-366											
1 1/2"	160	120	80	40 A	2	1,20	EFSCO-466											
	1"	140	110	60	Commutatore a 3 posizioni fisse '1-0-2'	<table border="1"> <tr><th>POS.</th><th>CONTACT</th></tr> <tr><td>1</td><td>1-2 3-4</td></tr> <tr><td>0</td><td>X O</td></tr> <tr><td>2</td><td>O X</td></tr> </table>	POS.	CONTACT	1	1-2 3-4	0	X O	2	O X	25 A	1	1,14	EFSCO-242
	POS.	CONTACT																
	1	1-2 3-4																
	0	X O																
	2	O X																
	1"	140	110	60			32 A	1	1,18	EFSCO-342								
	1"	140	110	60			40 A	1	1,18	EFSCO-442								
1"	140	110	60	63 A	1	1,40	EFSCO-642											
1"	140	110	60	Commutatore a 3 posizioni fisse '1-0-2'	<table border="1"> <tr><th>POS.</th><th>CONTACT</th></tr> <tr><td>0</td><td>1-2 3-4 5-6 7-8</td></tr> <tr><td>1</td><td>X O X O</td></tr> <tr><td>2</td><td>O X O X</td></tr> </table>	POS.	CONTACT	0	1-2 3-4 5-6 7-8	1	X O X O	2	O X O X	25 A	2	1,14	EFSCO-244	
POS.	CONTACT																	
0	1-2 3-4 5-6 7-8																	
1	X O X O																	
2	O X O X																	
1"	140	110	60	32 A	2	1,18	EFSCO-344											
1 1/2"	160	120	80	40 A	2	1,18	EFSCO-444											



DISEGNO DIMENSIONALE



DESCRIZIONE

I salvamotori magnetotermici tripolari della serie EFD3 vengono utilizzati per il comando (avviamento-arresto) e protezione di motori trifase.
Interruttore con protezione magnetotermica regolabile e manovra esterna.

CARATTERISTICHE MECCANICHE

- Corpo e coperchio:** Custodia rettangolare in lega di alluminio a basso contenuto di rame completa di piedini per il fissaggio a parete
- Guarnizione:** Siliconica resistente agli acidi, agli idrocarburi ed alle alte temperature, collocata tra corpo e coperchio
- Leva manovra:** In lega di alluminio verniciata
- Targhetta ON - OFF:** In acciaio inox
- Targhetta di certificato:** Adesiva collocata esternamente
- Viteria:** In acciaio inox
- Vite di terra:** M5 interne su corpo e coperchio collegate fra loro con cavo da 2,5 mm²
- Verniciatura:** Poliestere Ral 7035 (Grigio luce)
- Imbocchi filettati:** Uno superiore ed uno inferiore Ø 3/4"

Resistenza alla corrosione :

Lo STANDARD della lega di alluminio utilizzata dal produttore ha superato i test previsti dalle norme EN60068-2-30 (cicli di caldo-umido) e EN60068-2-11 (prove in nebbia salina)

TABELLA DI SELEZIONE CODICI

Illustrazione	Corrente nominale (A)	Range termico (A)	Peso Kg	Codici
	0,25	0,16 - 0,25	2,25	EFD3-02
	0,40	0,25 - 0,40	2,25	EFD3-04
	0,60	0,40 - 0,60	2,52	EFD3-06
	1,00	0,60 - 1,00	2,52	EFD3-10
	1,60	1,00 - 1,60	2,52	EFD3-16
	2,50	1,60 - 2,50	2,52	EFD3-25
	4,00	2,50 - 4,00	2,52	EFD3-40
	6,00	4,00 - 6,00	2,52	EFD3-63
	10,00	6,00 - 10,00	2,52	EFD3-100
	16,00	10,00 - 16,00	2,52	EFD3-160
	20,00	16,00 - 20,00	2,52	EFD3-200
	25,00	20,00 - 25,00	2,52	EFD3-250