

ESECUZIONE
ANTIDEFAGRANTE

CE 0722 II 2 GD Ex eb IIC T6/T5/T4 Gb Ex tb IIIC T75°C/T110°C Db IP66
 CE 0722 II 2 GD Ex ia IIC T6/T5/T4 Gb Ex ia IIIC T75°C/T110°C Db IP66
 CE 0722 II 2 GD Ex eb ia IIC T6/T5/T4 Gb Ex tb ia IIIC T75°C/T110°C Db IP66
 CE 0722 II 2 GD Ex de IIC T6/T5 Gb Ex tb IIIC T85°C/T100°C Db IP66

EX
CODE

CERTIFICAZIONE



CESI 03 ATEX 333(portamorsetti - terminal box)
 CESI 03 ATEX 115 (unità di controllo, comando e segnalazione - control command and signalling units)

CERTIFICATE



IECEx CES 13.0001 - TR CU - BRAZILIAN

DIRETTIVA

2014/34/UE

DIRECTIVE

NORME

EN 60079-0 - EN 60079-1 - EN 60079-7 - EN 60079-11 - EN 60079-31

STANDARDS

INSTALLAZIONE (secondo le EN 60079.14)

zona 1 - 2 - 21 - 22

(according to EN 60079.14) INSTALLATION

CARATTERISTICHE

Le custodie serie SA...SS sono costruite in acciaio inox AISI 316L e sono idonee per impieghi in aree con atmosfera particolarmente aggressiva o salina, in impianti elettrici come custodie a sicurezza aumentata o a sicurezza intrinseca. Possono essere fornite con morsettiere multipolari o con morsetti componibili e avere, inoltre, lampade spia, pulsanti e strumenti di misura per la realizzazione di quadri comando e segnalazione ed essere forate su specifica del cliente.

FEATURES

SA...SS series junction boxes, AISI 316L stainless steel made, are suitable for electrical installations placed in aggressive environments as increased safety boxes or intrinsically safety boxes. They can be supplied with multipolar terminal blocks or with modular terminal blocks. Furthermore, they can be equipped with pilot lights, push buttons and measuring instruments to assemble control and signalling panel stations. SA...SS series junction boxes can be drilled according to customers' specification.

COSTRUZIONE

Acciaio inox AISI 316L.
 Viteria inox.
 Guarnizione in neoprene.
 Vite di terra interna/esterna.
 Piedini per il fissaggio.

CONSTRUCTION

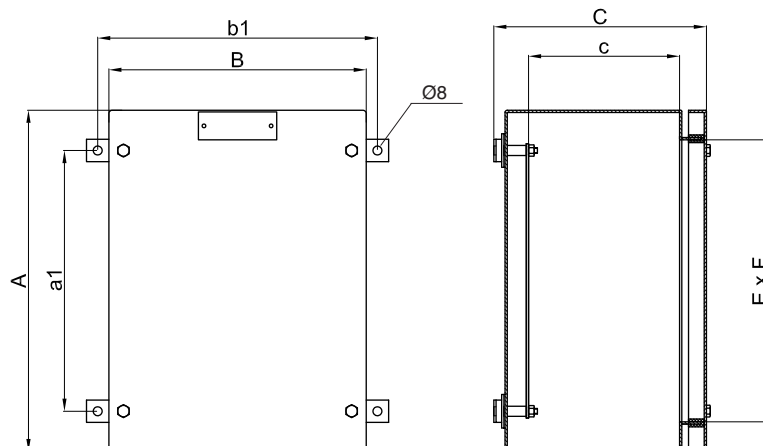
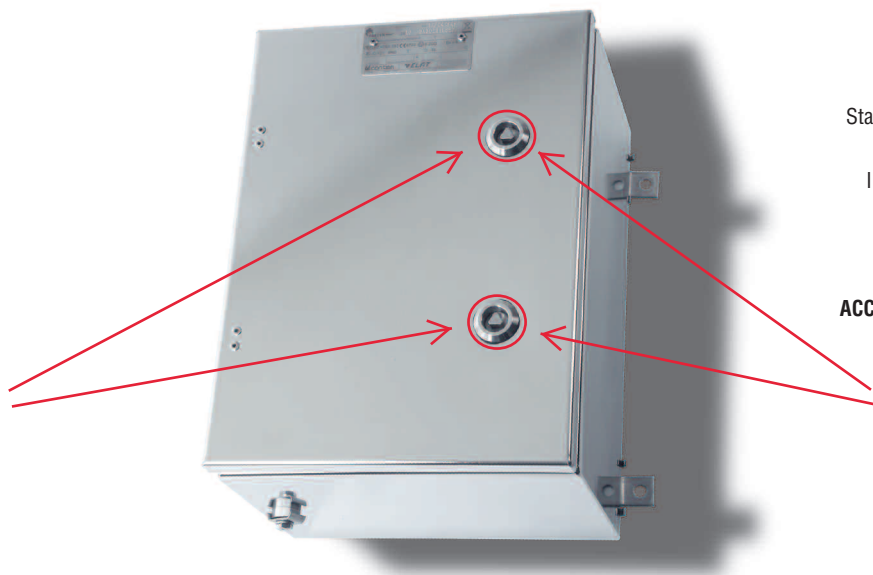
AISI 316L stainless steel.
 Stainless steel bolts and screws.
 Neoprene gasket.
 Internal/external earth screws.
 Fixing lugs.

ACCESSORI A RICHIESTA

Telaio interno.
 Pareti asportabili.
 Coperchio con chiusura a chiave.

ACCESSORIES UPON REQUEST

Mounting plate.
 Removable gland plates.
 Cover with locking system.



| Codice Code | Dim. esterne Outside dimensions | | | Dim. interne Inside dimensions | | | Fissaggio Fixing | | Peso Weight Kg | Prezzo Price |
|----------------|------------------------------------|-----|-----|-----------------------------------|-----|-----|---------------------|-----|----------------------|-----------------|
| | A | B | C | E | F | c | a1 | b1 | | |
| SA111108SS | 110 | 110 | 90 | 67 | 67 | 37 | 38 | 130 | | |
| SA141410SS | 147 | 147 | 110 | 92 | 92 | 55 | 75 | 167 | | |
| SA161610SS | 160 | 160 | 110 | 117 | 117 | 55 | 88 | 180 | | |
| SA171108SS | 170 | 110 | 90 | 127 | 67 | 37 | 98 | 130 | | |
| SA202020SS | 200 | 200 | 210 | 145 | 145 | 155 | 128 | 220 | | |
| SA261210SS | 260 | 120 | 110 | 217 | 77 | 55 | 140 | 188 | | |
| SA261610SS | 260 | 160 | 110 | 205 | 105 | 55 | 188 | 180 | | |
| SA262614SS | 260 | 260 | 150 | 205 | 205 | 95 | 188 | 280 | | |
| SA301410SS | 305 | 147 | 110 | 249 | 91 | 55 | 233 | 167 | | |
| SA302310SS | 305 | 230 | 110 | 249 | 174 | 55 | 233 | 250 | | |
| SA302318SS | 305 | 230 | 190 | 249 | 174 | 135 | 233 | 250 | | |
| SA303020SS | 300 | 300 | 210 | 245 | 245 | 155 | 320 | 228 | | |
| SA303030SS | 300 | 300 | 310 | 245 | 245 | 255 | 320 | 228 | | |
| SA362614SS | 360 | 260 | 150 | 305 | 205 | 95 | 288 | 280 | | |
| SA404020SS | 400 | 400 | 210 | 344 | 344 | 155 | 328 | 420 | | |
| SA473018SS | 470 | 305 | 190 | 414 | 249 | 135 | 398 | 325 | | |
| SA505020SS | 500 | 500 | 210 | 445 | 445 | 155 | 428 | 520 | | |
| SA505030SS | 500 | 500 | 310 | 445 | 445 | 255 | 428 | 520 | | |
| SA606020SS | 600 | 600 | 210 | 545 | 545 | 155 | 528 | 620 | | |
| SA623018SS | 620 | 305 | 190 | 564 | 249 | 135 | 548 | 325 | | |
| SA1007030SS | 1000 | 700 | 300 | 940 | 640 | 255 | 464+464 | 740 | | |

A richiesta cassette in inox con fissaggio del coperchio con chiusura a chiave. Codice SA-.....SSC

Stainless steel boxes with cover fixing by locking system. Code SA-.....SSC

Note

Altre misure possono essere richieste in fase d'offerta.

Note

Other dimensions can be required.



PER IL POSIZIONAMENTO DEI FORI E DEGLI OPERATORI SULLE PARETI E SUI COPERCHI DELLE CUSTODIE CONTATTARE

Operatori di comando, controllo e segnalazione serie M-0...

Ex e

M-0



La nuova serie Cortem di operatori di comando, controllo e segnalazione M-0 vengono installati quali accessori esterni di custodie e di quadri 'Ex e' utilizzati in tutti gli ambienti industriali dove può essere presente un'atmosfera esplosiva classificati come Zona 1, 2, 21, 22. Gli operatori M-0 permettono la chiusura o l'apertura dei dispositivi elettrici o meccanici montati internamente nelle custodie 'Ex e' e la segnalazione luminosa dei loro stati operativi. I componenti degli operatori sono costruiti in acciaio inox per garantire la massima efficienza in qualsiasi condizione ambientale. I leveraggi sono costruiti in alluminio, le componenti plastiche dei pulsanti garantiscono la massima durata nel tempo anche in presenza di atmosfera molto corrosiva. Gli operatori M-0 hanno un grado di protezione IP66.

Settori di impiego:



Raffinerie petrolifere



Impianti chimici e petrochimici



Impianti onshore



Impianti offshore



Basse temperature



Deposito combustibili



Installazioni navali

DATI DI CERTIFICAZIONE OPERATORI DI COMANDO M-0603, M-0604 e M-0605

Classificazione:

Gruppo II

Categoria 2GD

Installazione: EN 60079-14

zona 1 - zona 2 (Gas)

zona 21 - zona 22 (Polveri)

Esecuzione:

CE 0722 Ex II 2GD Ex e IIC Gb; Ex tb IIC Db IP66

Certificato:

ATEX CESI 09 ATEX 075U

IEC Ex CES 11.0029U

INMETRO DNV 17.0138U

TR CU DISPONIBILE

Per tutti i dati di certificazione IEC Ex, TR CU e INMETRO scaricare il certificato dal sito www.cortemgroup.com

Norme:

CENELEC EN 60079-0: 2012, EN 60079-7: 2007, EN 60079-31: 2009 ed alla DIRETTIVA EUROPEA 2014/34/UE
IEC 60079-0: 2007-10, IEC 60079-1: 2008, IEC 60079-7: 2006-07

Temperatura di servizio:



-40°C +90°C



(gli operatori vengono installati assieme ad altri prodotti certificati)

Grado di protezione:

IP66

PER IL POSIZIONAMENTO DEGLI OPERATORI SUI COPERCHI DELLE CUSTODIE CONTATTARE

comm@antideflagranticce.com



Operatori di comando, controllo e segnalazione serie M-0...

Ex e

DATI DI CERTIFICAZIONE BLOCCO CONTATTI M-0530 e M-0531

| | | | | |
|-----------------------------------|---|-------------------|--|--|
| Classificazione: | Gruppo II | Categoria 2G | | |
| Installazione: EN 60079.14 | zona 1 - zona 2 (Gas) | | | |
| Esecuzione: | CE 0722 Ex II 2G Ex de IIC Gb | | | |
| Certificato: | ATEX | CESI 09 ATEX 016U | | |
| | IEC Ex | CES 11.0031U | Per tutti i dati di certificazione IEC Ex scaricare il certificato dal sito www.cortemgroup.com | |
| | TR CU | DISPONIBILE | Per tutti i dati di certificazione TR CU scaricare il certificato dal sito www.cortemgroup.com | |
| Norme: | CENELEC EN 60079-0: 2012, EN 60079-1: 2007, EN 60079-7: 2007 ed alla DIRETTIVA EUROPEA 2014/34/UE IEC 60079-0: 2007-10, IEC 60079-1: 2007-04, IEC 60079-7: 2006-07 | | | |

SPIA DI SEGNALAZIONE M-0612/3

| | | | | |
|-----------------------------------|---|-----------------------------|--|--|
| Classificazione: | Gruppo II | Categoria 2GD | | |
| Installazione: EN 60079.14 | zona 1 - zona 2 (Gas) | zona 21 - zona 22 (Polveri) | | |
| Esecuzione: | CE 0722 Ex II 2G Ex db eb IIC Gb; Ex tb IIIC Db IP66 | | | |
| Certificato: | ATEX | CESI 00 ATEX 060U | | |
| | IEC Ex | CES 11.0030U | Per tutti i dati di certificazione IEC Ex scaricare il certificato dal sito www.cortemgroup.com | |
| | TR CU | DISPONIBILE | Per tutti i dati di certificazione TR CU scaricare il certificato dal sito www.cortemgroup.com | |
| Norme: | CENELEC EN 60079-0: 2012+A11:2013, EN 60079-1: 2014, EN 60079-7: 2015, EN 60079-31: 2014 ed alla DIRETTIVA EUROPEA 2014/34/UE IEC 60079-0: 2011, IEC 60079-1: 2014-06, IEC 60079-31: 2013, IEC 60079-7: 2015 | | | |
| Grado di protezione: | IP66 | | | |

AMPEROMETRO B-0140A, VOLTMETRO B-0140V

| | | | | |
|-----------------------------------|---|-----------------------------|--|--|
| Classificazione: | Gruppo II | Categoria 2GD | | |
| Installazione: EN 60079.14 | zona 1 - zona 2 (Gas) | zona 21 - zona 22 (Polveri) | | |
| Esecuzione: | CE 0722 Ex II 2G Ex e IIC Gb; II 2D Ex tb IIIC Db IP66 | | | |
| Certificato: | ATEX | CESI 04 ATEX 128U | | |
| | IEC Ex | CES 12.0022U | Per tutti i dati di certificazione IEC Ex scaricare il certificato dal sito www.cortemgroup.com | |
| | TR CU | DISPONIBILE | Per tutti i dati di certificazione TR CU scaricare il certificato dal sito www.cortemgroup.com | |
| Norme: | CENELEC EN 60079-0: 2012, EN 60079-1: 2007, EN 60079-7: 2007, EN 60079-31: 2009 ed alla DIRETTIVA EUROPEA 2014/34/UE IEC 60079-0: 2011, IEC 60079-31: 2008, IEC 60079-7: 2006-07 | | | |
| Grado di protezione: | IP66 | | | |



CARATTERISTICHE MECCANICHE

| | |
|--|---|
| Corpo: | In alluminio con finitura di ossidazione anodica colore nero |
| Perno e molla: | In acciaio inox |
| Guarnizione: | Siliconica resistente agli acidi, agli idrocarburi ed alle alte temperature, collocata tra corpo e coperchio. |
| Tasto colorato del pulsante e del pulsante d'emergenza: | In poliammide 6 |
| Leva selettore: | In alluminio con ossidazione anodica di colore nero |
| Viteria: | In acciaio inox |

Gli operatori permettono la chiusura o l'apertura di vari dispositivi elettrici o meccanici montati internamente alle custodie. Seguono, in dettaglio, le caratteristiche tecniche.

Il pulsante **M-0603** ha un moto assiale.

Premere



Il selettore **M-0604** ha un moto rotatorio.

Ruotare



Il pulsante d'emergenza **M-0605** ha un moto assiale per chiudere. Per sbloccare si deve ruotare in senso orario e ritorna automaticamente in posizione originale.

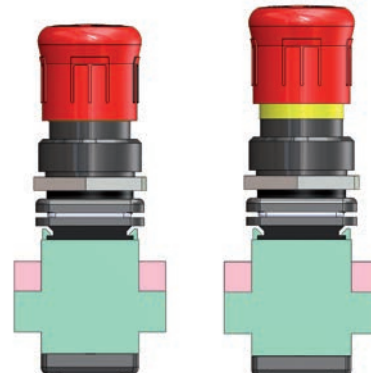
Premere



Ruotare



Ritorno in posizione



Il pulsante d'emergenza **M-0605/K** ha un moto assiale per chiudere. Per sbloccare si deve ruotare in senso orario la chiave e ritorna automaticamente in posizione originale.

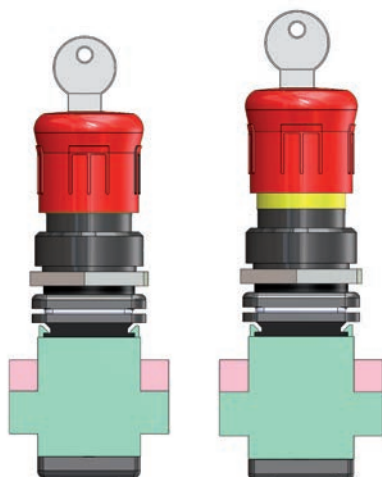
Premere



Ruotare la chiave



Ritorno in posizione

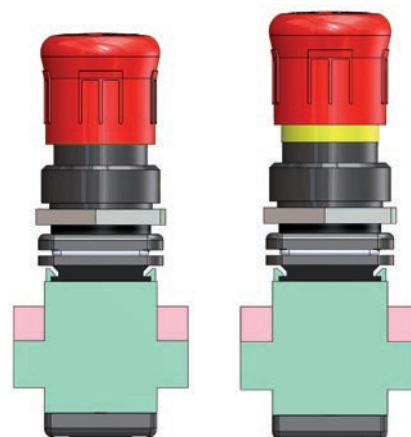


Il pulsante d'emergenza **M-0605/P** ha un moto assiale per chiudere. Tirare il pulsante per sbloccare.

Premere



Tirare



CARATTERISTICHE CONTATTI

Tensione nominale: 690 V
 Frequenza: 50/60 Hz
 Portata: 10 A

| Tensione nominale | | | | | | | |
|-----------------------|-------|-------|-------|-------|-------|-------|-------|
| 400 V | 500 V | 690 V | 400 V | 400 V | 400 V | 48 V | 230 V |
| Categoria di utilizzo | | | | | | | |
| AC-15 | AC-15 | AC-15 | AC-1 | AC-2 | AC-3 | DC-13 | DC-13 |
| Corrente nominale | | | | | | | |
| 10 A | 4 A | 2 A | 16 A | 6 A | 2,4 A | 10 A | 0,5 A |

Connessione: max. 2.5 mm²

Tensione di tenuta a impulso nominale: 4 kV

Grado di inquinamento: 2

Corrente di cortocircuito condizionata: 1 kA

Utilizzazione massima dei dispositivi di protezione da cortocircuito: un fusibile gG 10A 500V su ogni conduttore

Corsa minima di apertura positiva: 3 mm

Forza minima richiesta per ottenere la manovra di apertura positiva di tutti i contatti di apertura: 5 N

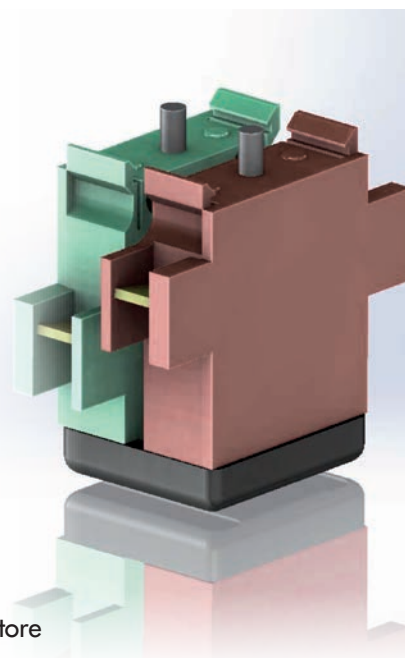
Corsa massima (+ sovra-corsa): 4.75 Hz

Corpo: In poliammide

Contatti: In ottone

Perni, molle e viteria: In acciaio inox

Peso: 40 g



Il nuovo sistema di adattatori ad incastro permette un facile montaggio dei contatti in quadri elettrici con parete fino a 7 mm di spessore. Inoltre, avendo diminuito il diametro di filettatura del pulsante a fungo (M32x1,5), è possibile aumentare il numero di operatori sul coperchio rispetto alla versione precedente.



Possibilità di utilizzare fino a 4 contatti per operatore per il pulsante M-0603 e il selettore M-0604. Possibilità di utilizzare fino a 2 contatti per operatore per il pulsante d'emergenza M-0605.

ACCESSORI A RICHIESTA / ESECUZIONI SPECIALI

Sistema di lucchettaggio per selettore (codici **M-962** e **M-963**)

Sistema di lucchettaggio per pulsante (codice M-0603/..L)

Protezione contro contatti accidentali per pulsante a fungo (codice **M-952**)

Lucchettaggio per pulsante a fungo (codice **M-0615**)

Pulsante a fungo colore nero (codice M-0605/N)

Anello di messa a terra per l'installazione degli operatori su custodie in poliestere (codice **A3311B**)

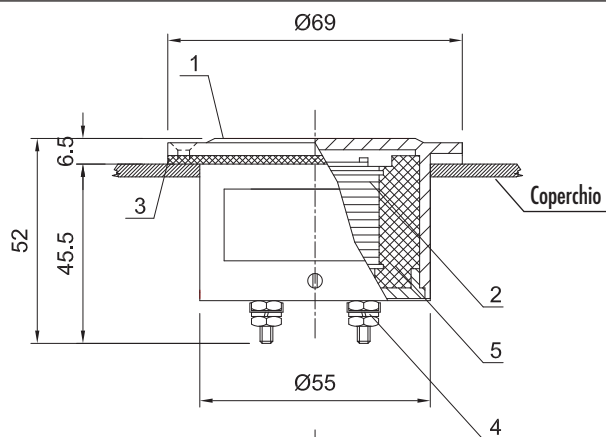
Amperometro B-0140A, voltmetro B-0140V



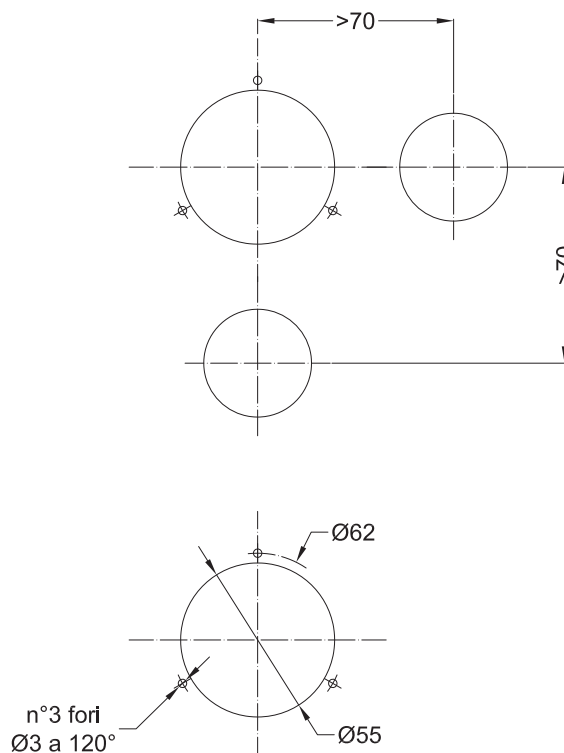
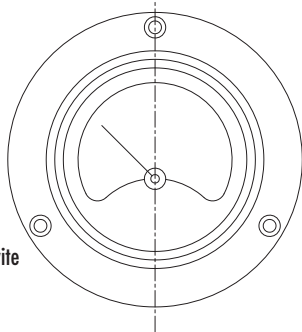
Amperometro e voltmetro certificati Cortem sono adatti alla misura di grandezze elettriche quando vi sia richiesta un'ottima precisione. Le targhe interne con la scala del campo di misura vengono fornite su specifica del cliente.

| CODICE | DESCRIZIONE | NOTE | | | | | | | | | | | | | | | | |
|--|-------------|------|------------|-----------|-----------|-----------|------------|-----------|------------|-----------|------------|-----------|------------|-----------|-----------|-----------|-----------|-----------|
| B-0140A | Amperometro | * | | | | | | | | | | | | | | | | |
| B-0140V | Voltmetro | | | | | | | | | | | | | | | | | |
| Tensione massima: 600 V Frequenza nominale: 40 ÷ 60 Hz Classe di precisione: 1.5 Potenza dissipata: 1.1 VA (B-0140A) 3.0 VA (B-0140V) | | | | | | | | | | | | | | | | | | |
| Campo di misura - Misura diretta: <table border="0" style="width: 100%;"> <tr> <td style="width: 50%;">0 ÷ 40 mA</td> <td style="width: 50%;">0 ÷ 0.1 A</td> </tr> <tr> <td>0 ÷ 60 mA</td> <td>0 ÷ 1.5 A</td> </tr> <tr> <td>0 ÷ 100 mA</td> <td>0 ÷ 2.5 A</td> </tr> <tr> <td>0 ÷ 250 mA</td> <td>0 ÷ 5 A</td> </tr> <tr> <td>0 ÷ 400 mA</td> <td>0 ÷ 6 A</td> </tr> <tr> <td>0 ÷ 600 mA</td> <td>0 ÷ 15 A</td> </tr> </table> | | | 0 ÷ 40 mA | 0 ÷ 0.1 A | 0 ÷ 60 mA | 0 ÷ 1.5 A | 0 ÷ 100 mA | 0 ÷ 2.5 A | 0 ÷ 250 mA | 0 ÷ 5 A | 0 ÷ 400 mA | 0 ÷ 6 A | 0 ÷ 600 mA | 0 ÷ 15 A | | | | |
| 0 ÷ 40 mA | 0 ÷ 0.1 A | | | | | | | | | | | | | | | | | |
| 0 ÷ 60 mA | 0 ÷ 1.5 A | | | | | | | | | | | | | | | | | |
| 0 ÷ 100 mA | 0 ÷ 2.5 A | | | | | | | | | | | | | | | | | |
| 0 ÷ 250 mA | 0 ÷ 5 A | | | | | | | | | | | | | | | | | |
| 0 ÷ 400 mA | 0 ÷ 6 A | | | | | | | | | | | | | | | | | |
| 0 ÷ 600 mA | 0 ÷ 15 A | | | | | | | | | | | | | | | | | |
| Campo di misura - Con trasformatore di corrente: <table border="0" style="width: 100%;"> <tr> <td style="width: 50%;">0 ÷ 2.5 mA</td> <td style="width: 50%;">0 ÷ 50 A</td> </tr> <tr> <td>0 ÷ 5 mA</td> <td>0 ÷ 60 A</td> </tr> <tr> <td>0 ÷ 10 mA</td> <td>0 ÷ 75 A</td> </tr> <tr> <td>0 ÷ 15 mA</td> <td>0 ÷ 100 A</td> </tr> <tr> <td>0 ÷ 20 mA</td> <td>0 ÷ 150 A</td> </tr> <tr> <td>0 ÷ 25 mA</td> <td>0 ÷ 200 A</td> </tr> <tr> <td>0 ÷ 30 mA</td> <td>0 ÷ 300 A</td> </tr> <tr> <td>0 ÷ 40 mA</td> <td>0 ÷ 400 A</td> </tr> </table> | | | 0 ÷ 2.5 mA | 0 ÷ 50 A | 0 ÷ 5 mA | 0 ÷ 60 A | 0 ÷ 10 mA | 0 ÷ 75 A | 0 ÷ 15 mA | 0 ÷ 100 A | 0 ÷ 20 mA | 0 ÷ 150 A | 0 ÷ 25 mA | 0 ÷ 200 A | 0 ÷ 30 mA | 0 ÷ 300 A | 0 ÷ 40 mA | 0 ÷ 400 A |
| 0 ÷ 2.5 mA | 0 ÷ 50 A | | | | | | | | | | | | | | | | | |
| 0 ÷ 5 mA | 0 ÷ 60 A | | | | | | | | | | | | | | | | | |
| 0 ÷ 10 mA | 0 ÷ 75 A | | | | | | | | | | | | | | | | | |
| 0 ÷ 15 mA | 0 ÷ 100 A | | | | | | | | | | | | | | | | | |
| 0 ÷ 20 mA | 0 ÷ 150 A | | | | | | | | | | | | | | | | | |
| 0 ÷ 25 mA | 0 ÷ 200 A | | | | | | | | | | | | | | | | | |
| 0 ÷ 30 mA | 0 ÷ 300 A | | | | | | | | | | | | | | | | | |
| 0 ÷ 40 mA | 0 ÷ 400 A | | | | | | | | | | | | | | | | | |
| * Per l'amperometro mod. B-0140A4 (4-20 mA) l'impedenza è di 1200 Ω. Nel caso in cui il driver non fosse compatibile con questa impedenza si consiglia l'utilizzo del trasduttore fornito da Cortem mod. NI-DT1. Il trasduttore deve essere installato in zona sicura. | | | | | | | | | | | | | | | | | | |

Schema di foratura (distanze minime)



- Amperometro/voltmetro B-0140 costituito da:
1. corpo
 2. apparecchiatura interna
 3. guarnizione
 4. contatto di connessione con vite
 5. resina bi-componente



PROSPETTO DEI PRINCIPALI SCHEMI ELETTRICI

| | | |
|----------------------|----------------------|---|
| Pulsante contatto NC | Pulsante contatto NA | Pulsante a fungo con sblocco a rotazione NC |
| | | |

| Cod. | Selettore | | | | | | | | | | | | | | |
|------------|---|--------|--|--|---|---|--------|--------|--------|---|--------|--------|---|--------|--------|
| X | Comando a 3 posizioni con ritorno a molla in B sia da A che da C | | <table border="1"> <tr><td></td><td>1</td><td>2</td></tr> <tr><td>A</td><td>CHIUSO</td><td>CHIUSO</td></tr> <tr><td>B</td><td>CHIUSO</td><td>APERTO</td></tr> <tr><td>C</td><td>APERTO</td><td>APERTO</td></tr> </table> | | 1 | 2 | A | CHIUSO | CHIUSO | B | CHIUSO | APERTO | C | APERTO | APERTO |
| | 1 | 2 | | | | | | | | | | | | | |
| A | CHIUSO | CHIUSO | | | | | | | | | | | | | |
| B | CHIUSO | APERTO | | | | | | | | | | | | | |
| C | APERTO | APERTO | | | | | | | | | | | | | |
| R | Comando a 3 posizioni con ritorno a molla da A a B e posizione fissa in C | | <table border="1"> <tr><td></td><td>1</td><td>2</td></tr> <tr><td>A</td><td>CHIUSO</td><td>CHIUSO</td></tr> <tr><td>B</td><td>CHIUSO</td><td>APERTO</td></tr> <tr><td>C</td><td>APERTO</td><td>APERTO</td></tr> </table> | | 1 | 2 | A | CHIUSO | CHIUSO | B | CHIUSO | APERTO | C | APERTO | APERTO |
| | 1 | 2 | | | | | | | | | | | | | |
| A | CHIUSO | CHIUSO | | | | | | | | | | | | | |
| B | CHIUSO | APERTO | | | | | | | | | | | | | |
| C | APERTO | APERTO | | | | | | | | | | | | | |
| RSX | Comando a 3 posizioni con ritorno a molla da A a B e posizione fissa in C | | <table border="1"> <tr><td></td><td>1</td><td>2</td></tr> <tr><td>A</td><td>CHIUSO</td><td>CHIUSO</td></tr> <tr><td>B</td><td>CHIUSO</td><td>APERTO</td></tr> <tr><td>C</td><td>APERTO</td><td>APERTO</td></tr> </table> | | 1 | 2 | A | CHIUSO | CHIUSO | B | CHIUSO | APERTO | C | APERTO | APERTO |
| | 1 | 2 | | | | | | | | | | | | | |
| A | CHIUSO | CHIUSO | | | | | | | | | | | | | |
| B | CHIUSO | APERTO | | | | | | | | | | | | | |
| C | APERTO | APERTO | | | | | | | | | | | | | |
| Z | Comando a 2 posizione fisse | | <table border="1"> <tr><td></td><td>1</td><td>2</td></tr> <tr><td>A</td><td>APERTO</td><td>CHIUSO</td></tr> <tr><td>B</td><td>CHIUSO</td><td>APERTO</td></tr> </table> | | 1 | 2 | A | APERTO | CHIUSO | B | CHIUSO | APERTO | | | |
| | 1 | 2 | | | | | | | | | | | | | |
| A | APERTO | CHIUSO | | | | | | | | | | | | | |
| B | CHIUSO | APERTO | | | | | | | | | | | | | |
| I | Interruttore di comando | | <table border="1"> <tr><td></td><td>1</td></tr> <tr><td>A</td><td>APERTO</td></tr> <tr><td>B</td><td>CHIUSO</td></tr> </table> | | 1 | A | APERTO | B | CHIUSO | | | | | | |
| | 1 | | | | | | | | | | | | | | |
| A | APERTO | | | | | | | | | | | | | | |
| B | CHIUSO | | | | | | | | | | | | | | |
| C | Comando a 3 posizioni fisse | | <table border="1"> <tr><td></td><td>1</td><td>2</td></tr> <tr><td>A</td><td>CHIUSO</td><td>APERTO</td></tr> <tr><td>B</td><td>APERTO</td><td>APERTO</td></tr> <tr><td>C</td><td>APERTO</td><td>CHIUSO</td></tr> </table> | | 1 | 2 | A | CHIUSO | APERTO | B | APERTO | APERTO | C | APERTO | CHIUSO |
| | 1 | 2 | | | | | | | | | | | | | |
| A | CHIUSO | APERTO | | | | | | | | | | | | | |
| B | APERTO | APERTO | | | | | | | | | | | | | |
| C | APERTO | CHIUSO | | | | | | | | | | | | | |
| W | Comando a 3 posizioni con ritorno a molla in B sia da A che da C | | <table border="1"> <tr><td></td><td>1</td><td>2</td></tr> <tr><td>A</td><td>CHIUSO</td><td>APERTO</td></tr> <tr><td>B</td><td>APERTO</td><td>APERTO</td></tr> <tr><td>C</td><td>APERTO</td><td>CHIUSO</td></tr> </table> | | 1 | 2 | A | CHIUSO | APERTO | B | APERTO | APERTO | C | APERTO | CHIUSO |
| | 1 | 2 | | | | | | | | | | | | | |
| A | CHIUSO | APERTO | | | | | | | | | | | | | |
| B | APERTO | APERTO | | | | | | | | | | | | | |
| C | APERTO | CHIUSO | | | | | | | | | | | | | |
| M | Comando con ritorno a molla | | <table border="1"> <tr><td></td><td>1</td></tr> <tr><td>A</td><td>CHIUSO</td></tr> <tr><td>B</td><td>APERTO</td></tr> </table> | | 1 | A | CHIUSO | B | APERTO | | | | | | |
| | 1 | | | | | | | | | | | | | | |
| A | CHIUSO | | | | | | | | | | | | | | |
| B | APERTO | | | | | | | | | | | | | | |