



MILANO - ITALY

[www.antideflagranti-gce.com](http://www.antideflagranti-gce.com)**CONTENITORI IN GHISA PER GRUPPO I SERIE "MU..-I"  
ENCLOSURES IN CAST IRON FOR GROUP I SERIES "MU..-I"**

Modo di Protezione: I M2 Ex d I or Ex d[ia] I IP65

CERTIFICATI - CERTIFICATE: ATEX, IECEx, GOST-R

I contenitori di questa serie sono utilizzati per contenere apparecchiature elettriche ed elettroniche, Sul coperchio di chiusura si possono installare una serie di comandi, come pulsanti lampade di segnalazione, selettori per sezionatori o manipolatori, rinvii di comando per apparecchiature interne come interruttori automatici pulsanti di riarmo o di comando. Sono adatti per essere disposti su telaio per la formazione in batteria di quadri elettrici o di distribuzione circuiti luce.

**MATERIALI:** Corpo e coperchio in fusione di Ghisa zincata, dadi e viti in acciaio inossidabile.

**FILETTATURE:** GAS UNI 6125, NPT, ISO metriche

**VERNICIATURA STANDARD:** esterna epossidica color grigio RAL 7037, interno arancio RAL 2004

Per altri colori specificare il tipo di RAL

Per dimensioni piastre Sez.2

*The boxes of this series are for housing electric apparatuses since the cover is flat and the thickness suitable for an external handle, push button control, thermal relay reset, indicating light. Suitable for mounting on racks for the assembling of lighting panel boards, and motor starter switchgears. Can also be used as junction boxes with mounted therein terminals.*

*Are suitable also to contain various terminal strips.*

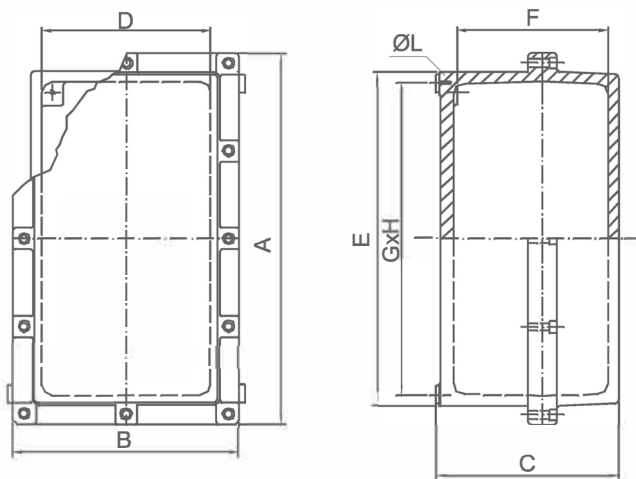
**MATERIALS:** Body and cover in cast iron, bolt and screws stainless steel

**THREADS:** GAS UNI 6125, NPT, ISO metric.

**STANDARD PAINTING:** external grey epoxy RAL 7037, for other colours specify type of RAL, internal orange RAL 2004

For other colours specify type of RAL

For dimension of internal plate see sec.2



CODICE	Dim. Esterne			Dim. Interne			Dim. Fissaggio			Peso Kg	Volume Dm <sup>3</sup>
	A	B	C	D	E	F	G	H	Ø L		
MU1-I	250	152	161	96	196	127	196	85	8 MA	13,9	6,50
MU3-I	335	194	168	126	267	133	268	120	8 MA	28	11,45
MU4-I	397	195	182	125	327	146	329	120	8 MA	28,7	14,10
MU6-I	383	278	244	189	295	204	298	190	10 MA	48,8	25,80
MU7-I	519	315	251	231	434	208	436	231	10 MA	79,0	41,40
MU8-I	590	363	244	273	500	198	503	274	10 MA	102,0	51,90
MU9-I	624	451	300	348	521	238	510	335	12 MA	150	82,50



MILANO - ITALY

[www.antideflagranticge.com](http://www.antideflagranticge.com)

**ESECUZIONI AMMISSIBILI DEGLI IMBOCCHI  
SU CIASCUN LATO DEI CONTENITORI IN GHISA SERIE "MU..-I"  
ADMISSIBLE EXECUTION OF HUBS WITH UNI-FITTINGS ON  
EACH SIDE OF CAST IRON CONTAINERS SERIES "MU..-I"**

		LATO CORTO - SHORT SIDE								LATO LUNGO - LONG SIDE							
		½" M20	¾" M25	1" M32	1-¼" M40	1.1/2" M50	2" M63	2-1/2" M75	3" M90	½" M20	¾" M25	1" M32	1-¼" M40	1-1/2" M50	2" M63	2-1/2" M75	3" M90
TIPO CUSTODIA ENCLOSURE TYPE	MU1-I	2	2	1	1	1	—	—	—	MU1-I	4	4	2	2	—	—	—
	MU3-I	3	3	2	1	1	—	—	—	MU3-I	6	5	4	3	3	—	—
	MU4-I	3	3	2	1	—	—	—	—	MU4-I	7	6	4	4	—	—	—
	MU6-I	6	4	3	2	2	2	—	—	MU6-I	12	6	5	2	2	2	—
	MU7-I	8	6	4	2	2	2	—	—	MU7-I	14	14	6	3	3	3	—
	MU8-I	10	8	6	2	2	2	2	—	MU8-I	18	18	12	4	4	3	—
	MU9-I	18	15	9	6	6	3	2	1	MU9-I	27	27	12	8	6	4	3

**MORSETTIERE CHE SI POSSONO MONTARE IN CONTENITORI "MU"  
TERMINALS THAT MAY BE MOUNTED INTO "MU" CONTAINERS**

CODICE CODE	3x16 mm <sup>2</sup>	3x25 mm <sup>2</sup>	3x35 mm <sup>2</sup>	3x70 mm <sup>2</sup>	3x100 mm <sup>2</sup>	3x160 mm <sup>2</sup>	3x240 mm <sup>2</sup>	4x16 mm <sup>2</sup>	4x25 mm <sup>2</sup>	4x35 mm <sup>2</sup>	4x70 mm <sup>2</sup>	4x100 mm <sup>2</sup>	4x160 mm <sup>2</sup>	4x240 mm <sup>2</sup>
MU6-I														
MU7-I														
MU8-I														
MU9-I														

Per altre tabelle di riferimento vedi pag.2.30 e 2.31 - For other tables see pag.2.30 and 2.31

