



comm@antideflagrante.com

Le custodie a tenuta stagna in lamiera di acciaio inossidabile del tipo CS../SS sono adatte a contenere qualunque tipo di apparecchiatura elettrica ed elettronica.

Per il materiale impiegato e per le caratteristiche di robustezza, sono particolarmente indicate ad essere utilizzate in ambienti industriali con atmosfere fortemente aggressive.



Costruzione standard:

**Acciaio inox AISI 316L. Viteria
inox. Guarnizione in silicone.
Piedini di fissaggio.**

Grado di protezione:

IP 66

Resistenza meccanica:

IK10

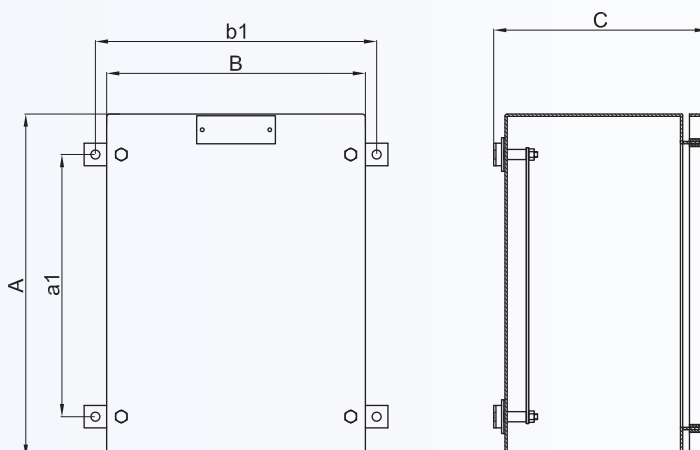
Norme:

IEC 60529

TABELLA DI SELEZIONE CUSTODIE IN ACCIAIO INOX

Codice	Dimensioni esterne			Fissaggio		Peso Kg
	A	B	C	a1	b1	
CS111108SS	110	110	90	38	130	0,80
CS141410SS	147	147	110	75	167	1,40
CS171108SS	170	110	90	98	130	1,20
CS301410SS	305	147	110	233	167	2,50
CS302310SS	305	230	110	233	250	4,30
CS302318SS	305	230	190	233	250	5,60
CS404020SS	400	400	210	328	420	10,90
CS473018SS	470	305	190	398	325	8,00
CS623018SS	620	305	190	548	325	12,00
CS606020SS	600	600	210	528	620	16,00

Altre misure possono essere richieste in fase d'offerta.



comm@antideflagrante.com

**ACCESSORI A RICHIESTA**

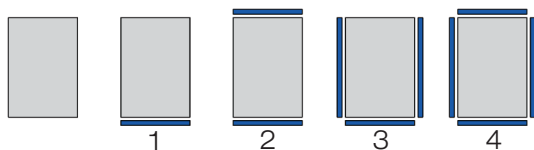
ILLUSTRAZIONE	DESCRIZIONE	MODELLO	DIMENSIONI		CODICE
			A	B	
	Telai interni In acciaio inox	CS111108SS	50	50	B11-357
		CS141410SS	87	87	B14-357
		CS171108SS	110	50	B17-357
		CS301410SS	245	87	B301-357
		CS302310SS CS302318SS	245	170	B302-357
		CS404020SS	340	340	B40-357
		CS473018SS	410	245	B47-357
		CS623018SS CS606020SS	560 540	245 540	B62-357 B603-357
ILLUSTRAZIONE	DESCRIZIONE	MODELLO	CARATTERISTICHE		CODICE
	Valvola di sfiato e drenaggio	Diametro filettatura ISO M20 o ISO M25	Materiale: acciaio inox		ECDE-...S
	Tappi di chiusura imbocchi e pressacavi	Per modelli e codici vedi capitolo pressacavi e raccorderie			

ESECUZIONI SPECIALI A RICHIESTA

- CS-...SSF...** Cassetta in acciaio inox con pareti asportabili
CS-...SSC... Cassetta in acciaio inox con chiusura a chiave del coperchio
CS-...SSCF... Cassetta in acciaio inox con pareti asportabili e con chiusura a chiave

CHIUSURA A CHIAVE**Esempi codice d'ordine****1) CS302318SSC**

Cassetta in acciaio inox 305x230x190 con chiusura a chiave del coperchio

**PARETI ASPORTABILI CASSETTE IN ACCIAIO INOX SERIE CS...SSF..****Codifica posizione pareti asportabili****Esempi codice d'ordine****1) CS302318SSF3**

Cassetta in acciaio inox 305x230x190 con 3 pareti asportabili

2) CS473018SSF1

Cassetta in acciaio inox 470x305x190 con 1 pareti asportabili

Codice	Dimensioni pareti asportabili			
	Lato A	Lato B	Lato C	Lato D
CS302318SSF..	130x100	225x100	150x100	225x100
CS404020SSF..	300x120	320x120	320x120	320x120
CS473018SSF..	205x100	390x100	225x100	390x100
CS623018SSF..	205x100	540x100	225x100	540x100
CS606020SSF..	500x120	520x120	520x120	520x120

