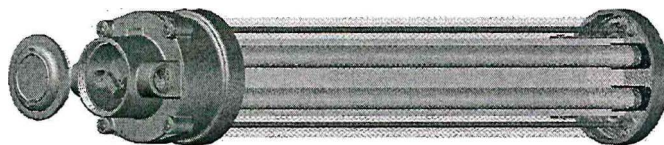




	<b>GAS</b>	<b>II2G Ex de IIC T6 ÷ T5 Gb</b>	<b>IP66</b>	<b>Zone 1 - Zone 2 Zone 21 - Zone 22</b>		
	<b>GAS</b>	<b>II2D Ex tb IIIC T75÷T100°C Db</b>	<b>IP66</b>	<b>❄️-20°C ÷ ☀️+40°C</b>	<b>❄️-20°C ÷ ☀️+60°C</b>	

**Materiale :** Corpo di lega leggera  
**Parte trasparente** Vetro Borosilicato  
**Installazione :** Con staffe in acciaio inox  
**Viti :** In acciaio inox  
**Guarnizioni :** Al silicone  
**Portalampane :** Policarbonato attacco G13  
**Collegamento :** morsettiera Ex e  
**Ingresso :** N° 2 Ø 3/4"



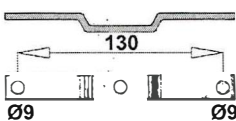
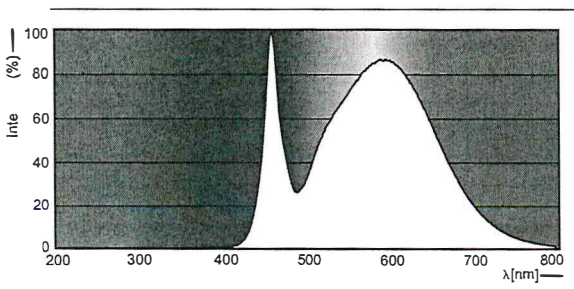
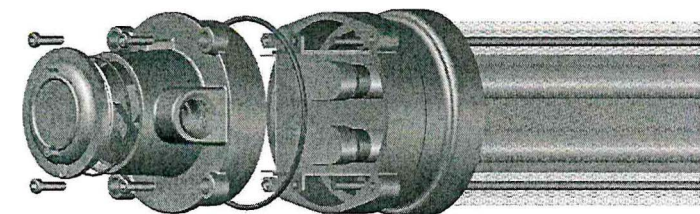
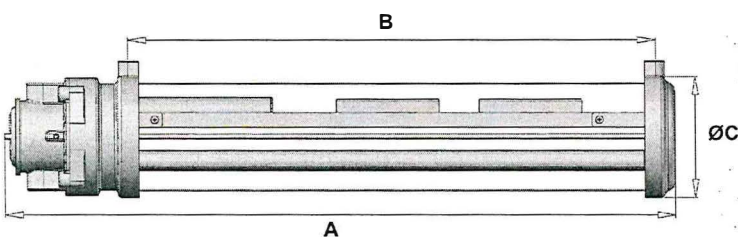
**OSRAM SUBSTITUBE**

Codice / Code	A	B	ØC	[W]	lumen	weight [kg]
<b>BTL.. 1018..</b>	745	585	130	10	800	
<b>BTL.. 21018..</b>	745	585	130	10x2	800x2	
<b>BTL.. 2036..</b>	1345	1185	130	19	1700	
<b>BTL.. 22036..</b>	1345	1185	130	19x2	1700x2	
<b>BTL.. 2258..</b>	1645	1485	130	22	2100	
<b>BTL.. 22258..</b>	1645	1485	130	22x2	2100x2	

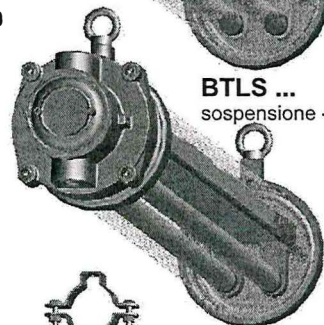
**Material :** Light alloy body  
**Transparent part** Borosilicate glass  
**Installation** Stainless steel lugs  
**Hardware :** Stainless steel  
**Gaskets:** Silicon  
**Lampholder :** Polycarbonate G13 caps  
**Connection** Ex e terminals  
**Cable entry :** N° 2 Ø 3/4"

**Tensione**

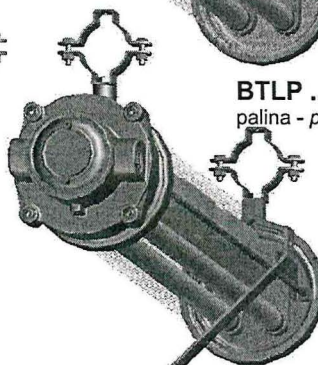
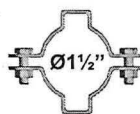
230 [Vac] a richiesta [110Vac/dc]  
 24 [Vdc]  
**Fattore di potenza :** >0.9  
**Morsetti :** 2,5mm<sup>2</sup>  
**Accessori** tubo fluorescente : suffisso (L)  
 (a richiesta) Riflettore : suffisso (D)  
 Gabbia : suffisso (P)  
**Voltage :** 230 [Vac] on demand [110Vac/dc]  
 24 [Vac]  
**Power factor :** >0.9  
**Terminals :** 2,5mm<sup>2</sup>  
**Accessories :** fluorescente tube : suffix (L)  
 (on demand) Reflector : suffix (D)



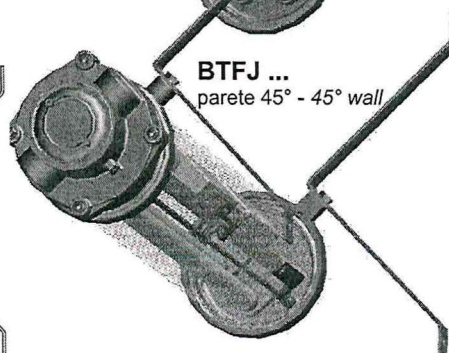
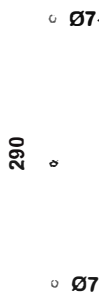
**BTLC ...**  
soffitto - ceiling



**BTLS ...**  
sospensione - suspended



**BTLP ...**  
palina - pole



**BTFJ ...**  
parete 45° - 45° wall





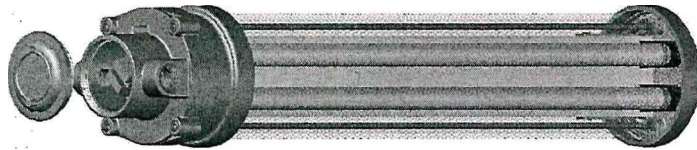
<b>GAS</b>	<b>II2G Ex de IIC T6 ÷ T5 Gb</b>	<b>IP66</b>	<b>Zone 1 - Zone 2 Zone 21 - Zone 22</b>	
<b>GAS</b>	<b>II2D Ex tb IIIC T75÷T100°C Db</b>	<b>IP66</b>	<b>❄️-20°C ÷ ☀️+40°C</b>	<b>❄️-20°C ÷ ☀️+60°C</b>

Materiale : Corpo di lega leggera  
 Parte trasparente : Vetro Borosilicato  
 Installazione : Con staffe in acciaio inox  
 Viti : In acciaio inox  
 Guarnizioni : Al silicone  
 Collegamento : morsetti Ex e  
 Ingresso : N° 2 ø 3/4"

Material : Light alloy body  
 Transparent part : Borosilicate glass  
 Installation : Stainless steel lugs  
 Hardware : Stainless steel  
 Gaskets : Silicon  
 Connection : Ex e terminals  
 Cable entry : N° 2 ø 3/4"

Tensione : 230 [Vac] - 110[Vac/dc] - 24[Vdc]  
 Fattore di potenza >0.9  
 Morsetti : 2,5mm<sup>2</sup>  
 Accessori : Riflettore : suffisso (D)  
 (a richiesta) Gabbia : suffisso (P)

Voltage : 230 [Vac] - 110[Vac/dc] - 24[Vdc]  
 Power factor : >0.9  
 Terminals : 2,5mm<sup>2</sup>  
 Accessories : Reflector : suffix (D)  
 (on demand) Guard : suffix (P)



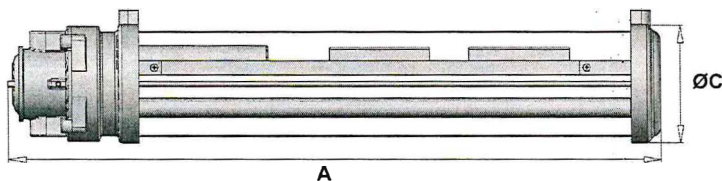
Codice / Code	A	B	C	[W]	lumen	weight [kg]
<b>BTLE.. 15RUN..</b>	745	585	130	17	1600	
<b>BTLE.. 215RUN..</b>	745	585	130	2x17	3200	
<b>BTLE.. 30RUN..</b>	1345	1185	130	35	3200	
<b>BTLE.. 230RUN..</b>	1345	1185	130	2x35	6400	
<b>BTLE.. 40RUN..</b>	1645	1485	130	44	4000	
<b>BTLE.. 240RUN..</b>	1645	1485	130	2x44	8000	



Temp. di colore : 5500 [K]  
 Indice resa cromatica : 80  
 Angolo fascio : 120°  
 CCT : 5500 [K]  
 CRI : 80  
 Beam angle : 120°

Tensione emergenza: 230 [Vac]  
 Batterie : Ni-Cd  
 Durata : 1 ora a richiesta 3 ore suffisso 3HRS  
 Emergency voltage : 230 [Vac]  
 Battery : Ni-Cd  
 Duration : 1 hour on demand 3 hours suffix 3HRS

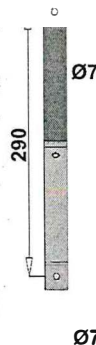
B



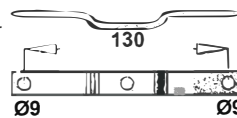
A



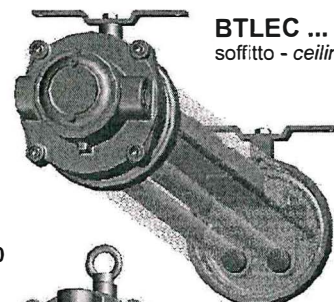
BTFE ...EXIT



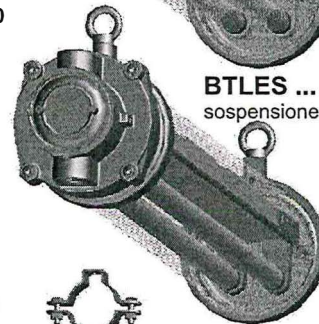
Ø7



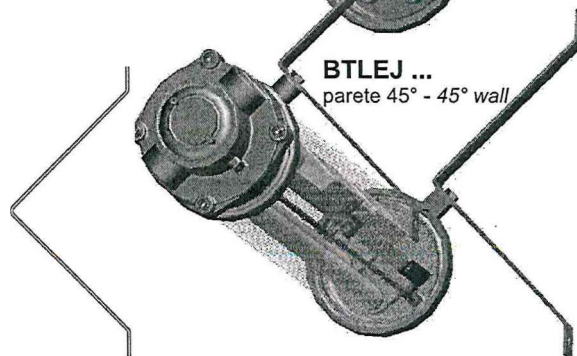
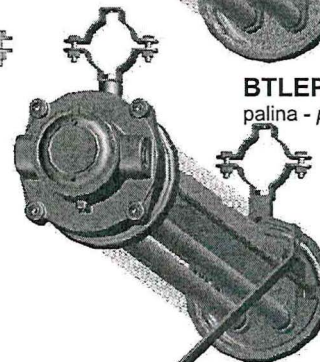
**BTLEC ...**  
soffitto - ceiling



**BTLES ...**  
sospensione - suspended



**BTLEP ...**  
palina - pole



**BTLEJ ...**  
parete 45° - 45° wall

