

# PLAFONIERE LED LED LIGHTING FIXTURES

Pressacavo 3/4"  
marca RCN marcatura: I M2

Pressacavo 3/4"  
marca RCN marcatura: I M2

Golfare M8

Gub in ghisa

Nipplo sigillato GN2 n° fili + terra

vite di terra M6

Golfare M8

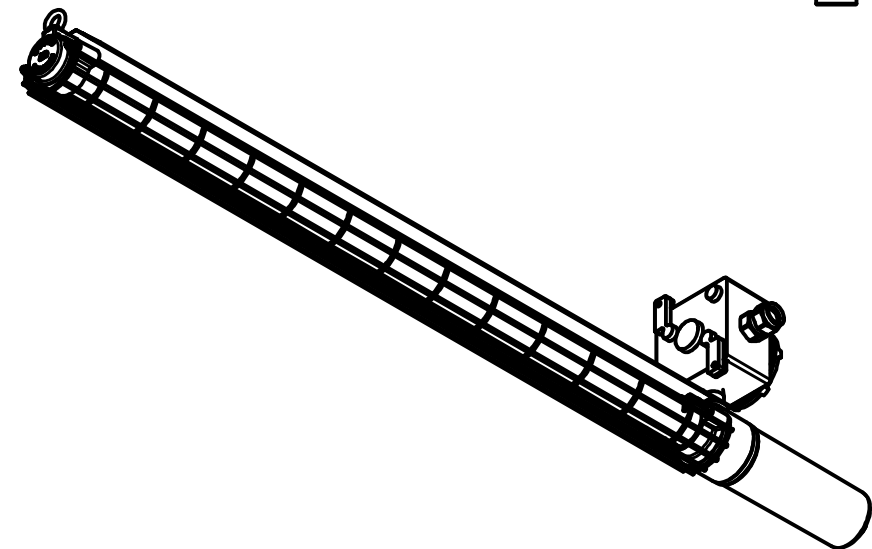
1232


169

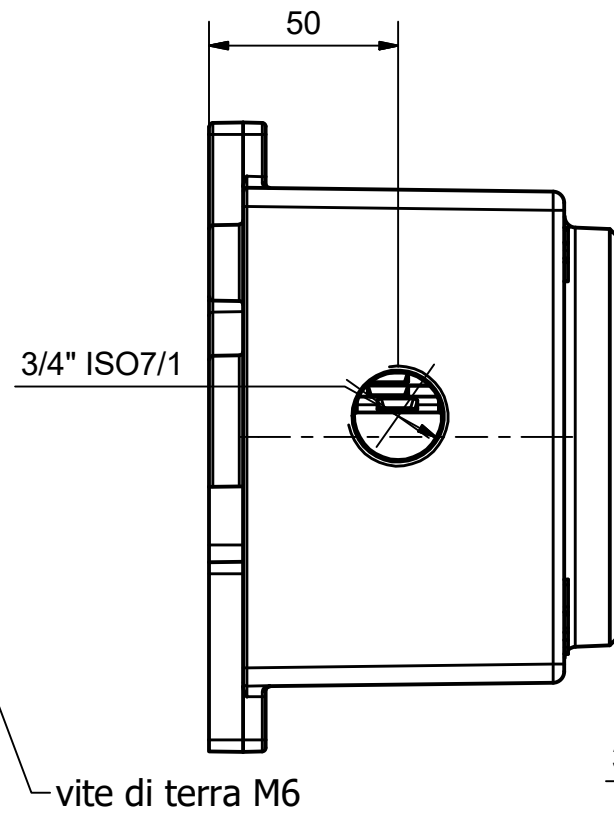
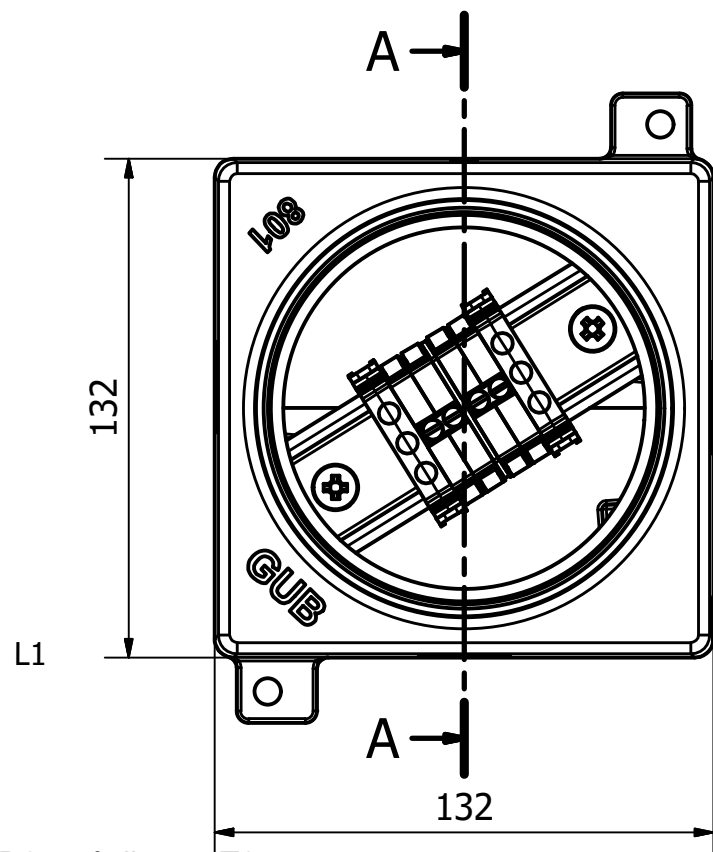
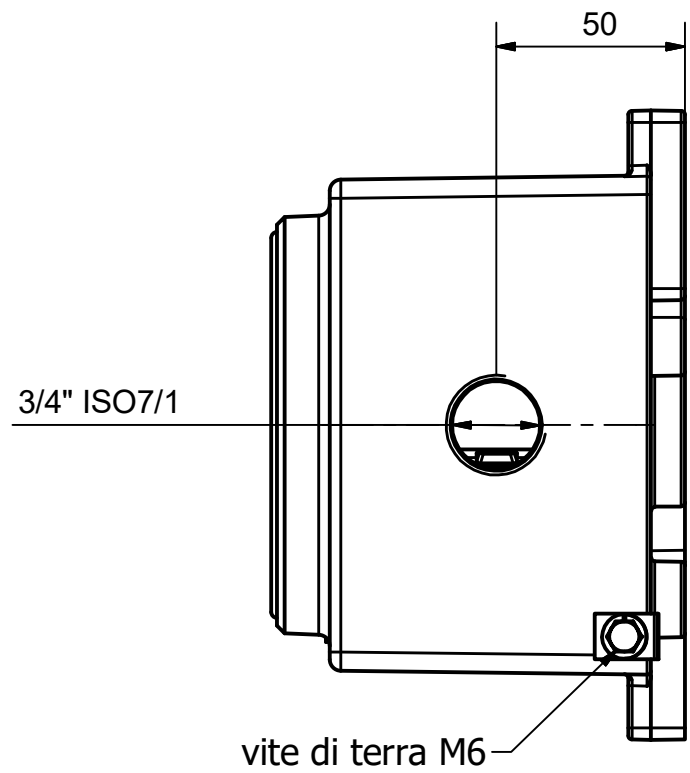
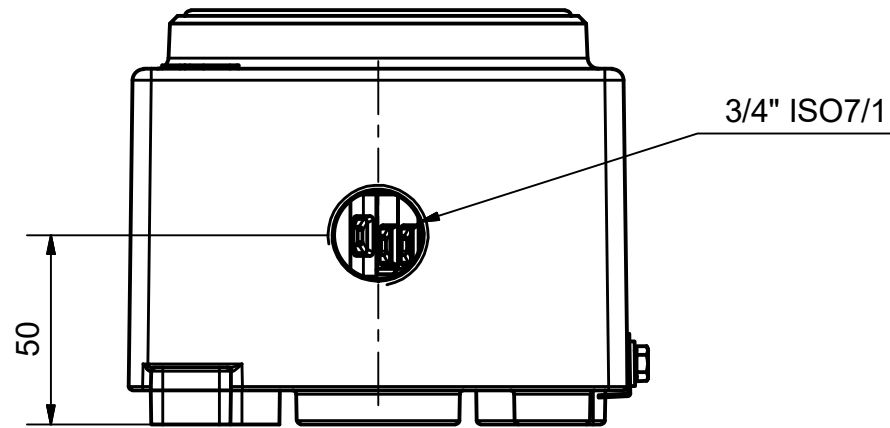
305

132

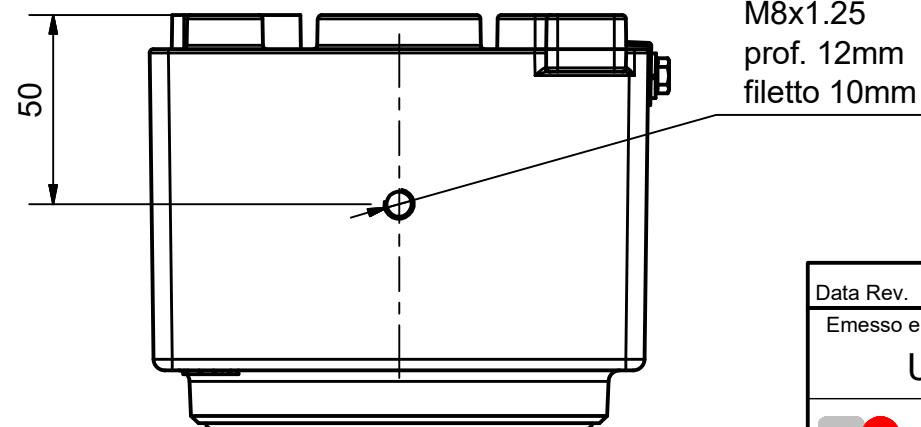
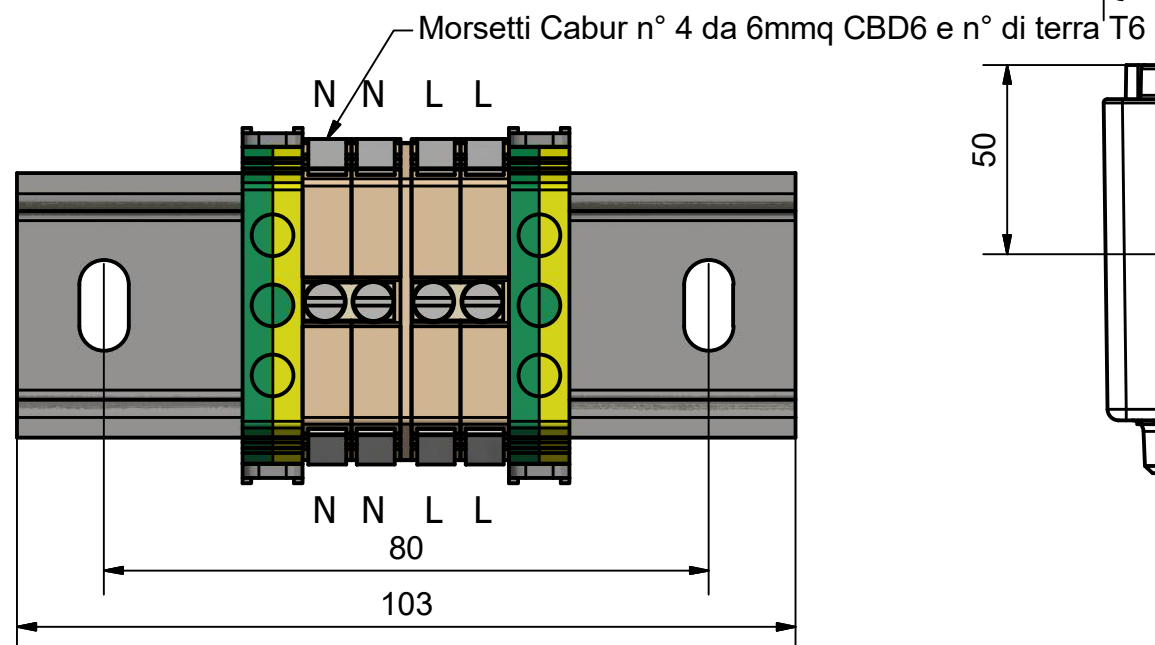
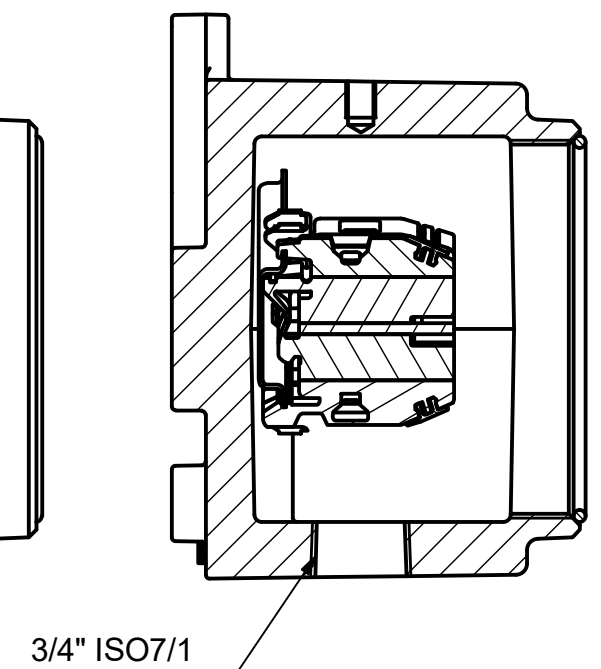
1523




Data Rev.	Desc. Rev.				
Emesso e Approvato da <b>UT</b>	Riesaminato da <b>PA</b>	Numero di Disegno <b>ADV-024-15L-01-G</b>	Data 18/11/2020	Scala	
 DISTRIBUITO DA - DISTRIBUTED BY <b>GCE SRL</b> MILANO - ITALY <a href="http://www.antideflagrante.com">www.antideflagrante.com</a>		<b>EVFT15L/I</b> in ghisa con due ingressi		Foglio <b>1 / 2</b>	Revisione <b>0</b>
I DISEGNI SONO INDICATIVI, POSSONO ESSERE MODIFICATI IN FASE DI PRODUZIONE THE SKETCHES ARE INDICATIVE THEY CAN BE CHANGED DURING THE CONSTRUCTION					



A-A (1:2)



Data Rev.	Desc. Rev.	Numero di Disegno		Data	Scala
Emesso e Approvato da <b>UT</b>	Riesaminato da <b>PA</b>	<b>ADV-024-15L-01-G</b>		18/11/2020	
 DISTRIBUITO DA- DISTRIBUTED BY <b>GCE SRL</b> MILANO - ITALY <a href="http://www.antideflagrantigce.com">www.antideflagrantigce.com</a>		<b>EVFT14/IE</b> in ghisa con due ingressi dettaglio GUB/I		Foglio <b>2/2</b>	Revisione <b>0</b>
I DISEGNI SONO INDICATIVI, POSSONO ESSERE MODIFICATI IN FASE DI PRODUZIONE THE SKETCHES ARE INDICATIVE THEY CAN BE CHANGED DURING THE CONSTRUCTION					