



SCATOLE DI DERIVAZIONE E DI INFILAGGIO SERIE "S" JUNCTION AND PULLING BOXES SERIES "S"

MODO DI PROTEZIONE - PROTECTION MODE

II 2GD Ex d IIC T6, Ex tD A21 IP66 T85°C (Ambient Temperature -40°C/-60°C, +40°C)

II 2GD Ex d IIC T5, Ex tD A21 IP66 T100°C (Ambient Temperature -40°C/-60°C, +55°C, Temp.cable ≥95°C)

II 2GD Ex d IIC T4, Ex tD A21 IP66 T135°C (Ambient Temperature -40°C/-60°C, +90°C, Temp.cable ≥130°C)

CERTIFICATO - CERTIFICATE: ATEX, IECEx, GOST-R

Le scatole di questa serie sono impiegate per l'infilaggio e il collegamento di conduttori.

MATERIALE: lega leggera d'alluminio anticorrosivo o a richiesta in ghisa.

FILETTATURE: GAS UNI 6125 o NPT. A richiesta ISO metrica.

VERNICIATURA: a richiesta specificando il tipo di RAL

Le scatole possono essere fornite complete di morsetti o di morsettiera in figura.

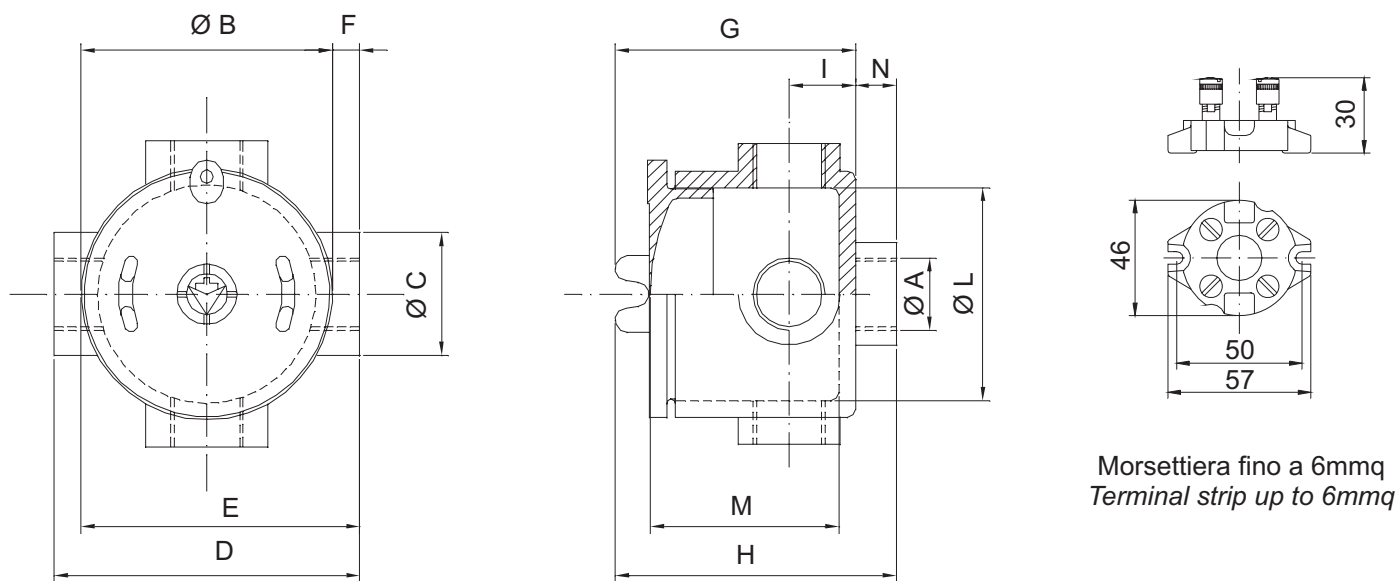
The boxes of this series are used for pulling and joining conductors.

MATERIALS: anticorrosive light alloy or cast iron on request

THREADS: GAS UNI 6125 or NPT. On request ISO metric.

PAINTING: on request specify type of RAL

Boxes may be supplied complete with terminals or terminals strip in picture.



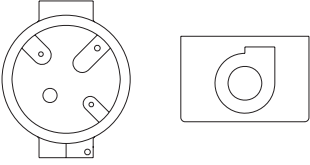
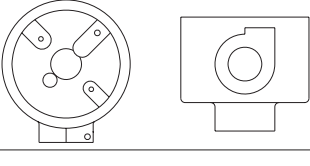
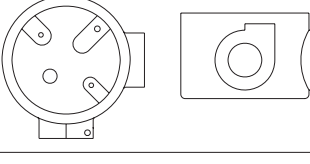
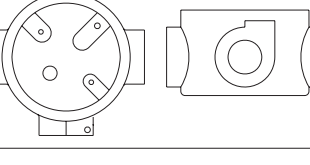
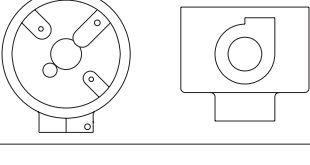
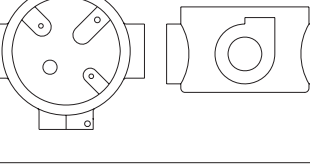
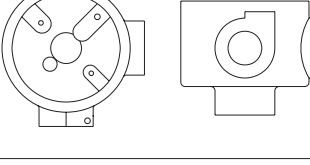
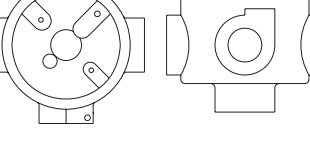
Morsettiera fino a 6mmq
Terminal strip up to 6mmq

TIPO TYPE	DIMENSIONI - DIMENSIONS												Peso Gr. Weight Gr.
	Ø A	Ø B	Ø C	D	E	F	G	H	I	Ø L	M	N	
S..14	1/2"	70	31	88	79	9	72	85	20	55	52	13	
S..26	3/4"	90	38	107	100	10	78	92	24	76	69	14	510
S..36	1"	90	41	107	100	10	78	92	27	76	69	14	510
S..59	1 1/2"	150	61	170	160	10	113	127	32	130	83	14	1000
S..69	2"	150	68	174	160	12	113	129	34	130	83	16	1000

TIPO TYPE	MORSETTI - TERMINALS						
	2 mm	2,5	4	6	10	16	25
S...4	N°	4	3	3			
S...6	N°	6	4	4			
S...9	N°	15	12	10	8	6	4



SCATOLE DI DERIVAZIONE IN ALLUMINIO SERIE "S" ALUMINUM JUNCTION BOXES SERIES "S"

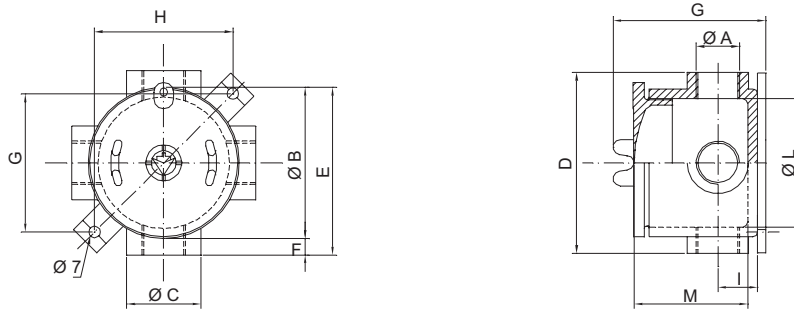
ILLUSTRAZIONI ILLUSTRATIONS	TIPO TYPE	CODICE CODE	IMBOCCO HUBS		
			N°	Ø	
	SC	SC 14. SC 26. SC 36. SC 59. SC 69.	2	1/2" 3/4" 1" 1 1/2" 2"	
	SB	SB 14. SB 26. SB 36. SB 59. SB 69.	2	1/2" 3/4" 1" 1 1/2" 2"	
	SL	SL 14. SL 26. SL 36. SL 59. SL 69.	2	1/2" 3/4" 1" 1 1/2" 2"	
	ST	ST 14. ST 26. ST 36. ST 59. ST 69.	3	1/2" 3/4" 1" 1 1/2" 2"	
	SD	SD 14. SD 26. SD 36. SD 59. SD 69.	3	1/2" 3/4" 1" 1 1/2" 2"	
	SX	SX 14. SX 26. SX 36. SX 59. SX 69.	4	1/2" 3/4" 1" 1 1/2" 2"	
	SM	SM 14. SM 26. SM 36. SM 59. SM 69.	3	1/2" 3/4" 1" 1 1/2" 2"	
	SW	SW 14. SW 26. SW 36. SW 59. SW 69.	4	1/2" 3/4" 1" 1 1/2" 2"	



SCATOLE DI DERIVAZIONE SERIE "S.../V" ALUMINUM BOXES SERIES "S.../V"

Questa serie si differenzia per la presenza della flangia per il montaggio a parete o soffitto, la staffa non è disponibile per le scatole tipo SB, SD, SM, SW.

This series of junction boxes are provided with a special support for ceiling or wall mounting. The fixing support is not available for enclosures type SB, SD, SM, SW.

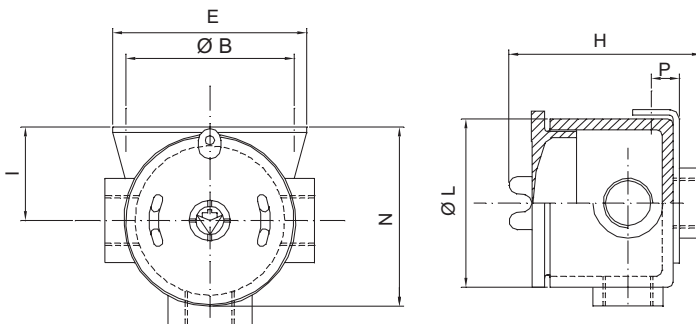


TIPO TYPE	DIMENSIONI - DIMENSIONS											Peso Gr. Weight Gr.
	Ø A	Ø B	Ø C	D	E	F	G	H	I	Ø L	M	
S.14/V	½"	70	31	88	79	9	78	..	20	55	52	..
S.26/V	¾"	90	38	107	100	10	84	92	24	76	69	560
S.36/V	1"	90	41	107	100	10	84	92	27	76	69	560
S.59/V	1 ½"	150	61	170	160	10	119	..	32	130	83	1050
S.69/V	2"	150	68	174	160	12	119	..	34	130	83	1050

SCATOLE DI DERIVAZIONE SERIE "S../S." JUNCTION BOXES SERIES "S../S"

Le scatole serie S.26 e S.36 (ad eccezione delle SX) possono essere fornite con flangia rettangolare per il montaggio a soffitto o a parete. Particolarmente indicate per il fissaggio di armature illuminanti. Il coperchio indipendente permette di ispezionare il suo interno senza doverle rimuovere dal fissaggio.

Boxes series S.26 and S.36 (except SX) can be provided with rectangular support for ceiling or wall mounting. Particularly indicated for fixing of lighting fixtures. They have an independent cover which allows inspection without removing the suspension of the fixture.



DIMENSIONI - DIMENSIONS						
Ø B	E	H	I	Ø L	N	P
90	104	78	45	90	95	15

Esempio - Example: SW../S



SCATOLE DI DERIVAZIONE A SICUREZZA AUMENTATA "Ex-e" SERIE "SSA" "Ex-e" INCREASED SAFETY JUNCTION BOXES SERIES "SSA"

MODO DI PROTEZIONE - PROTECTION MODE:

II 2GD Ex e II T6 Ex tD A21 or Ex e ia IIC T6 Ex tD iaD A21 or Ex ia IIC T6 Ex iaD A21 IP66 T85°C
(Amb.temperature -20°C to +55°C)

CERTIFICATO - CERTIFICATE: ATEX, IECEx, GOST-R

Le scatole della serie "SSA" sono utilizzate in ambienti a sicurezza aumentata "Ex-e" Gruppo II, Zona 1,2,21,22
Su richiesta possono essere fornite complete di morsettieria.

MATERIALI: Corpo: in alluminio o ottone a richiesta. Dadi e viti: acciaio inossidabile.

FILETTATURE: Standard GAS UNI 6125 altre a richiesta per le tipologie vedi tabella.

VERNICIATURA STANDARD: Epossidica color grigio RAL 7037

NOTE:

- Guarnizione in Neoprene fissata nel vano del coperchio.
- I pressacavi utilizzati sugli imbrocchi devono essere modelli certificati a sicurezza aumentata.
- La morsettieria deve essere un modello certificato a sicurezza aumentata.

Boxes series "SSA..." are used in increased safety location Ex-e Group II, Zone 1,2,21,22

On request may be furnished complete with terminal block

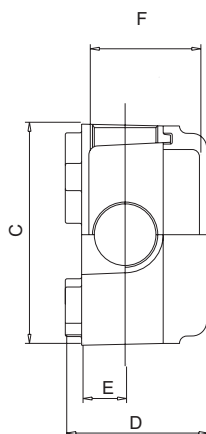
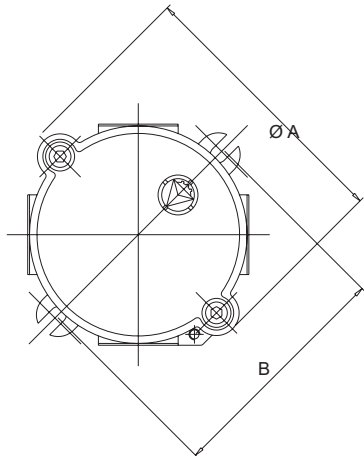
MATERIALS: Body: aluminium or brass on request. Bolt and screws: stainless steel

THREADS: Standard GAS UNI 6125 other on request for type see the table

STANDARD PAINTING: Grey epoxy RAL 7037

NOTES:

- EPDM gasket cemented in recess of cover.
- Cable glands used on the hubs must be certified increased safety model.
- Terminal block must be certified increased safety model.



FILETTATURE DISPONIBILI - THREADS AVAILABLE					
GAS	UNI 6125, UNI 228, ISO 7/1	1/2"	3/4"	1"	
NPT	ANSI/ASME B1,20,1	1/2"	3/4"	1"	
METRICA	UNI 5541/65 ISO 965	20	25	32	

TIPO TYPE		Dimensioni - Dimensions						Volume Dm ³	Peso gr. Weight gr.
		Ø A	B	C	D	E	F		
SSA-L		145	130	126	80	35	60	1,50	700
SSA-C									
SSA-T									
SSA-X									