



I proiettori della serie TIGER sono costruiti e collaudati in accordo agli standard europei per le aree pericolose classificate in Zona 2 per la presenza di gas, così come per le aree pericolose classificate in Zona 21, 22 per la presenza di polveri. Sono ideali per l'illuminazione di grandi aree se equipaggiati con riflettore interno simmetrico o, se dotati di riflettore interno asimmetrico, sono idonei per una selettiva concentrazione di luce ove occorre maggior illuminamento. L'alto grado di protezione IP66 unito ad una ottima resa di funzionamento alle basse (-50°C) e alle alte (+60°C) temperature, rendono i proiettori TIGER adatti ad essere utilizzati in tutti quegli ambienti dove le condizioni climatiche sono estreme. Il cablaggio è facilitato grazie all'utilizzo di morsetti contrassegnati, che velocizzano l'installazione ed evitano errori di collegamento. La parte elettrica facilmente accessibile (reattore, condensatore, accenditore) è pre-cablata alla morsettiere, velocizzando i tempi di manutenzione e garantendo così un risparmio dei costi nell'installazione.

Ex n

Settori di impiego:



DATI DI CERTIFICAZIONE

Classificazione:

Gruppo II

Categoria 3GD

Installazione: EN 60079.14

zona 2 (Gas)

zona 22 (Polveri)

zona 21
(for IECEx, TR CU e INMETRO)

Esecuzione:

CE 0722 II 3GD Ex nR IIC T3, T2 Gc; Ex tc IIIC T145°C ÷ T210°C Dc IP66

Certificato:

ATEX CESI 06 ATEX 054

IEC Ex ITS 12.0004X

TR CU DISPONIBILE

Per tutti i dati di certificazione IEC Ex e TR CU

contattare
comm@antideflagrantiGCE.com

Norme:

CENELEC EN 60079-0: 2012, EN 60079-15: 2010, EN60079-31: 2009, EN 60529:1991 ed alla DIRETTIVA EUROPEA 2014/34/UE
IEC 60079-0: 2011, IEC 60079-15: 2010, IEC 60079-31: 2008, IEC 60529: 2001
Direttiva Europea 2006/95 Bassa tensione
Direttiva Europea 2004/108 Compatibilità elettromagnetica
Direttiva Europea 2003/108 RAEE
Direttiva Europea 2011/64 RoHS

Classe di temperatura:

300°C (T2)

200°C (T3)

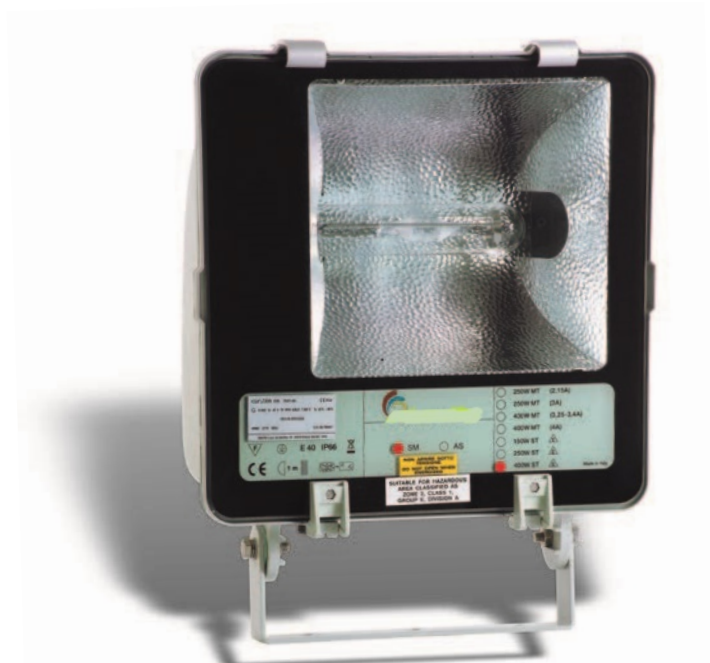
Temp. Ambiente:

Standard
-25°C +60°C

Speciale
-50°C +60°C

Grado di protezione:

IP66



ORIGINAL PRODUCT

CARATTERISTICHE MECCANICHE

Corpo:	Alluminio pressofuso (EN AB 46100)
Vetro:	Temperato resistente agli urti ed alle alte temperature
Guarnizioni:	Silicone resistente agli acidi, agli idrocarburi ed alle alte temperature
Riflettore interno:	Simmetrico e asimmetrico (vedi curve fotometriche) in alluminio 99.85 ossidato e brillantato
Staffa di fissaggio:	Acciaio zincato con indice per grado di puntamento, spessore 5mm
Montaggio:	2 fori Ø11 e 1 foro Ø13 mm
Viteria:	Acciaio inox
Chiusure:	Clips in alluminio
Cerniere:	Acciaio inox
Imbocchi:	1 imbocco ISO M20. Proiettore completo di pressacavo per cavo non armato modello UNI1LXE7 o equivalente in poliestere
Verniciatura:	(Ral 7035 (Grigio luce)

CARATTERISTICHE ELETTRICHE

Portalampane:	In ceramica E40
Tensione nominale:	230 Vac
Frequenza nominale:	50 Hz
Connessione:	Direttamente alla morsettiera L, N, Pe. Sez. 4 mm ²
Power factor:	0,90

ACCESSORI A RICHIESTA / ESECUZIONI SPECIALI

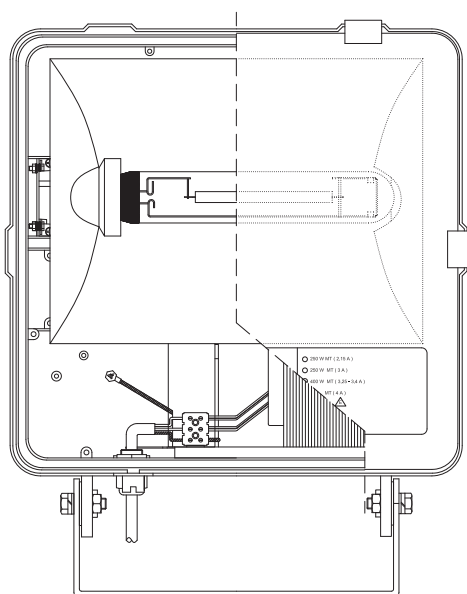
Lampada a scarica
 Tensione nominale: 277 V 60 Hz (codice TIGER-400HA/**277**)
 Tensione nominale: 480 V 50 Hz (codice TIGER-400HA/**480**)
 Frequenza nominale: 60 Hz a 230 V (codice TIGER-400HA/**60**)
 Esecuzione con entra-escei
 Altre tensioni a richiesta



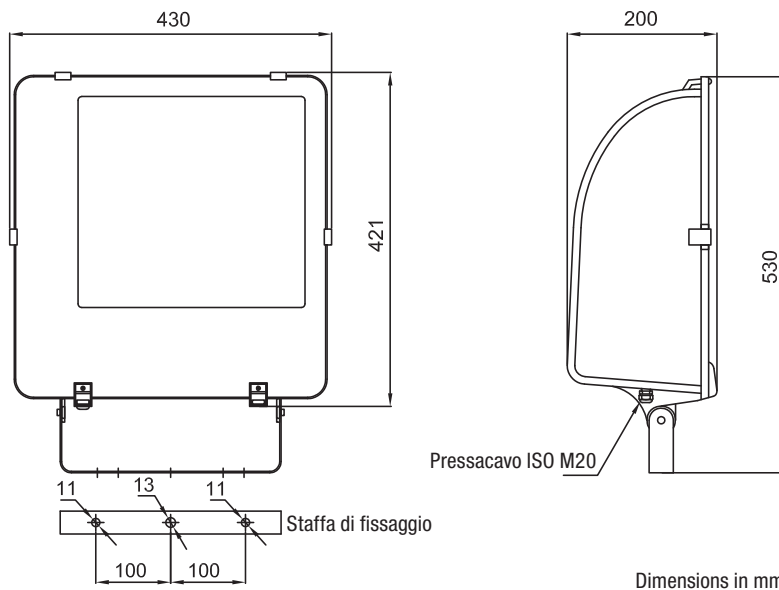
Codice	Tipo lampada	Riflettore	Watt	Classe T.a. +55°C	Max Temp. superf. °C	Peso kg	mm
TIGER-150NA	sodio alta pressione	Simmetrico	150	T3	160	9	480x440x220
TIGER-150NAAS	sodio alta pressione	Asimmetrico	150	T3	160	9	480x440x220
TIGER-250NA	sodio alta pressione	Simmetrico	250	T3	160	10,2	480x440x220
TIGER-250NAAS	sodio alta pressione	Asimmetrico	250	T3	160	10,2	480x440x220
TIGER-400NA	sodio alta pressione	Simmetrico	400	T3-T2	189-210	11,5	480x440x220
TIGER-400NAAS	sodio alta pressione	Asimmetrico	400	T3-T2	189-210	11,5	480x440x220
TIGER-250HA	alogenuri metallici	Simmetrico	250	T2	160	10,2	480x440x220
TIGER-250HAAS	alogenuri metallici	Asimmetrico	250	T2	160	10,2	480x440x220
TIGER-400HA	alogenuri metallici	Simmetrico	400	T3-T2	189-210	10,2	480x440x220
TIGER-400HAAS	alogenuri metallici	Asimmetrico	400	T3-T2	189-210	10,2	480x440x220

Ex n

VISTA INTERNA



DISEGNO DIMENSIONALE



NON DIMENTICARE DI ORDINARE GLI ACCESSORI

Esempio: Modello proiettore
TIGER-250NA +

Lampada
LAMPNAV250W

+ altro... vedi legenda





Ex n

ILLUSTRAZIONE	DESCRIZIONE	MODELLO	CARATTERISCTICHE	CODICE	LEGENDA
	Lampada a vapori di sodio alta pressione	E40	150 W (ST150W)	LAMPNAV150WPLU	 
			250 W (ST250W)	LAMPNAV250WPLU	
			400 W (ST400W)	LAMPNAV400WPLU	
	Lampada a ioduri metallici	E40	230 W (MT250W)	LAMP230WJMT	 
			360 W (MT400W)	LAMP360WJMT	
	Staffa di fissaggio		Materiale: acciaio zincato	000040877	
	Pressacavo per cavo non armato completo di set gommini, guarnizione e di contro-dado	ISO M20	Ex e II IP 66/68 (std. range cavo 7÷12)		
	Vetro di protezione		Materiale: vetro temperato	G-0563	

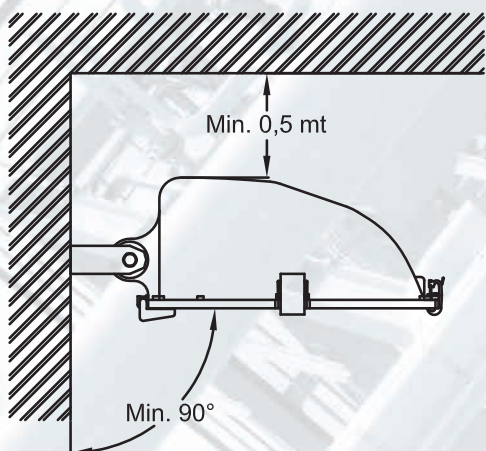


ILLUSTRAZIONE	DESCRIZIONE	MODELLO	CARATTERISTICHE	CODICE	LEGENDA
	Portalampada	E40	750W 16A	PORT E-40	
	Reattore vapori di sodio e alogenuri metallici	150 W	230V 50 Hz	R-150 NA	
		250W		R-250 NA	
		400W		R-400 NA	
	Condensatore Ioduri metallici	250W	20 μ F 250V	F-30	
		400W	40 μ F 250V	F-40	
	Condensatore Vapori di sodio	250W	35 μ F 250V	F-35	
		400W	50 μ F 250V	F-50	
	Accenditore	150 W 250 W 400 W		R 100	

Ex n

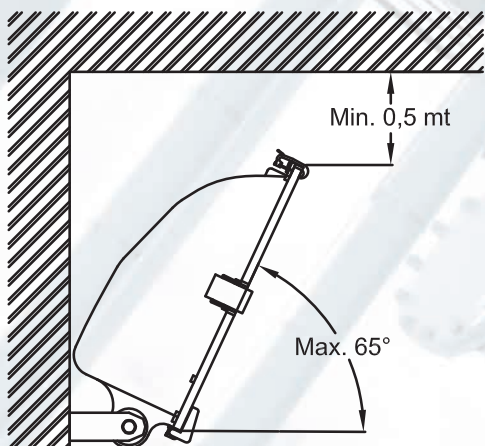


Alla massima temperatura ambiente T.a.+60°C, la classe di temperatura e la temp. max. superf. dei proiettori modello TIGER-400 dipendono dalle condizioni di installazione.



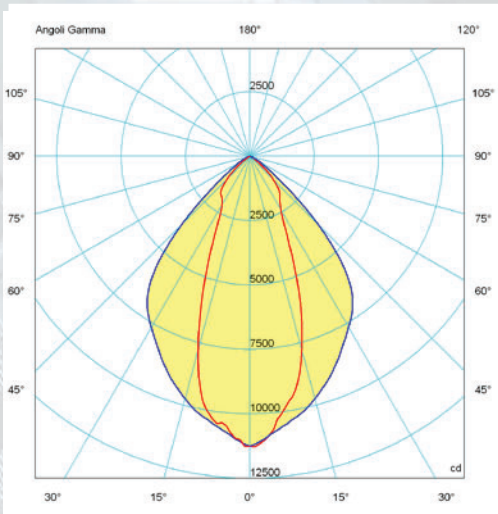
Classi di temperatura per il proiettore installato a 180°

LAMPADA	45° C	60°C
150 W	T3	T3
250 W	T3	T3
400 W	T3	T2

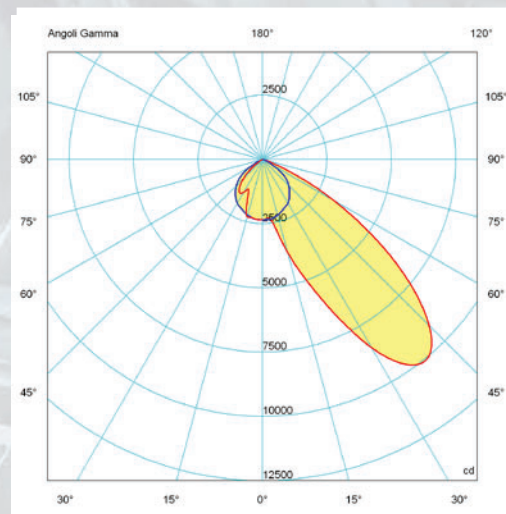


Classi di temperatura per il proiettore installato con altre angolazioni

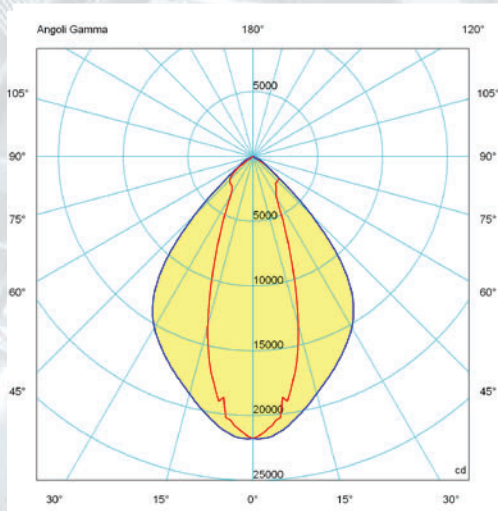
LAMPADA	45° C	60°C
150 W	T3	T3
250 W	T3	T3
400 W	T3	T3



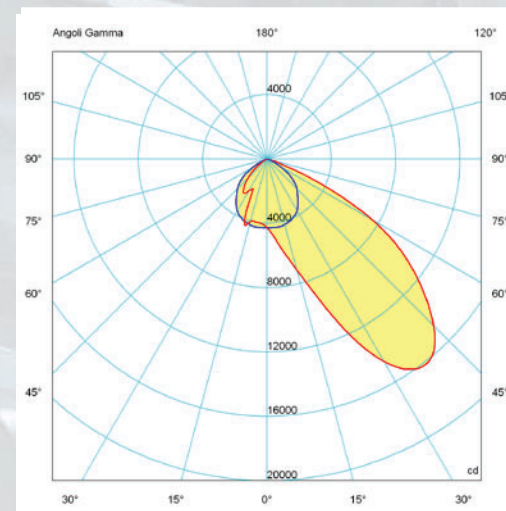
TIGER SIMMETRICO 150W SODIO



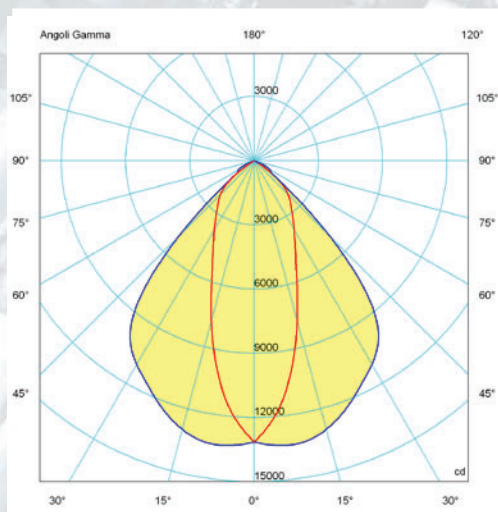
TIGER ASIMMETRICO 150W SODIO



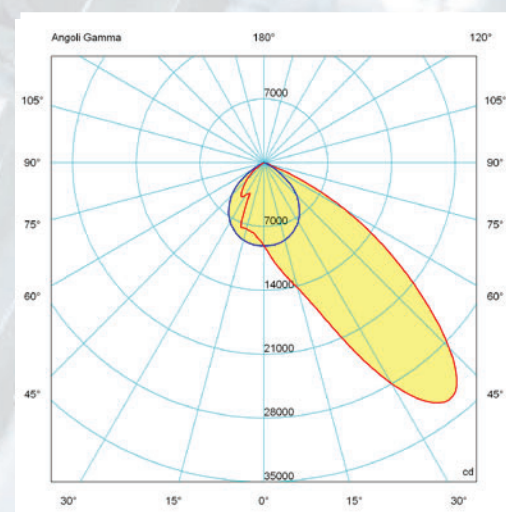
TIGER SIMMETRICO 250W SODIO



TIGER ASIMMETRICO 250W SODIO



TIGER SIMMETRICO 400W SODIO



TIGER ASIMMETRICO 400W SODIO

— = piano 90270
 — = piano C 0180