

## Serie EV... Armatura illuminante per lampadine tradizionali e a LED

Le apparecchiature di illuminazione serie EV sono state progettate per il mondo dell'industria petrolchimica e petrolifera di ieri e di oggi perché coniugano l'estetica alla funzionalità, le prestazioni alla semplicità nel pieno rispetto del rigore tecnologico delle normative del settore Ex. La lega d'alluminio a basso contenuto di rame, il vetro borosilicato resistente agli urti e l'acciaio inox elettrolucidato, rendono questo corpo illuminante inalterabile agli agenti corrosivi delle atmosfere saline e delle polluzioni industriali. Altre caratteristiche meccaniche, come la ceramica del portalampada con alta resistenza al calore e all'isolamento e la guarnizione in neoprene resistente agli acidi, garantiscono il funzionamento nel tempo e una minor manutenzione. La manutenzione periodica, infatti, si limita alla pulizia esterna del solo vetro che, grazie al grado di protezione IP66, può essere effettuata in tutta sicurezza con un panno bagnato. L'ingresso in armatura, come indicato dalla norma d'installazione sugli impianti (EN/IEC 60079-14), deve avvenire solo tramite pressacavo Ex "barriera" (sigillato) o, nel caso di impianto in tubo, con giunto di bloccaggio serie EYS, EZS.

### Settori di impiego:



Raffinerie petrolifere



Impianti chimici e petrochimici



Impianti onshore



Impianti offshore



Basse temperature



Deposito combustibili



Banchine carico scarico petrolio

### DATI DI CERTIFICAZIONE

Classificazione:	Gruppo II	Categoria 2GD		
Installazione:	zona 1 - zona 2 (Gas)	zona 21 - zona 22 (Polveri)		
Esecuzione:	CE 0722 Ex II 2GD Ex d IIC T.. Gb - Ex tb IIIC T..°C Db IP66			
Certificato:	ATEX	CESI 12 ATEX 006		
	IEC Ex	CES 07.0004	Per tutti i dati di certificazione IEC Ex e TR CU contattare <a href="mailto:comm@antideflagranti.com">comm@antideflagranti.com</a>	
	TR CU	DISPONIBILE		
Norme:	CENELEC EN 60079-0: 2012, EN 60079-7: 2007, EN 60079-18: 2009, EN 60079-31: 2014 ed alla DIRETTIVA EUROPEA 2014/34/UE IEC 60079-0: 2012, IEC 60079-7: 2007, IEC 60079-18: 2009, IEC 60079-31: 2014 Direttiva Europea 2006/95 Bassa tensione Direttiva Europea 2004/108 Compatibilità elettromagnetica Direttiva Europea 2003/108 RAEE Direttiva Europea 2011/64 RoHS			
Classe di temperatura:	Vedi tabella di selezione			
Temp. Ambiente:	Standard -20°C +60°C	Speciale -50°C +60°C non possibile per modello EV...100		
Grado di protezione:	IP66			



ORIGINAL PRODUCT

### CARATTERISTICHE MECCANICHE

<b>Corpo:</b>	Lega di alluminio a basso contenuto di rame
<b>Globo:</b>	Vetro borosilicato resistente agli urti ed alle alte temperature sigillato nella ghiera in alluminio
<b>Guarnizioni:</b>	Siliconiche resistente agli acidi, agli idrocarburi
<b>Gabbia:</b>	Acciaio inox con trattamento di elettrolucidatura. A richiesta può essere fornita anche senza gabbia poichè l'armatura ha superato i test di rottura del vetro (4 Joule EN60079-0 / IEC60079-0)
<b>Montaggio:</b>	Vedi "disegni dimensionali serie EV"
<b>Viteria:</b>	Acciaio inox
<b>Imbocchi:</b>	Filettatura 3/4" NPT
<b>Verniciatura:</b>	Poliestere Ral 7035 (Grigio luce)
<b>Resistenza alla corrosione :</b>	Lo STANDARD della lega di alluminio utilizzata dal costruttore ha superato i test previsti dalle norme EN60068-2-30 (cicli di caldo-umido) e EN60068-2-11 (prove in nebbia salina)


### CARATTERISTICHE ELETTRICHE

<b>Portalampane:</b>	In ceramica E27 o E40
<b>Tensione nominale:</b>	230 V ac
<b>Frequenza nominale:</b>	50/60 Hz
<b>Connessione:</b>	Direttamente al portalampane L, N. Sez. 4mm <sup>2</sup>

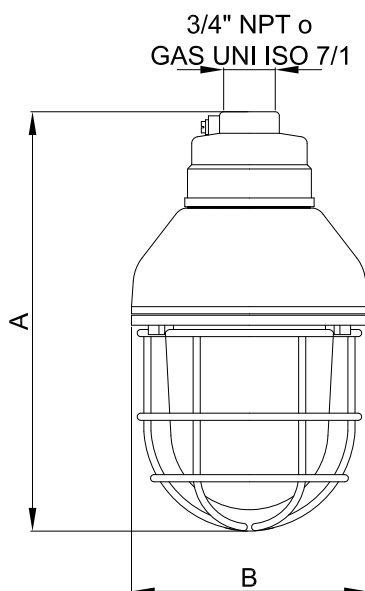
### ACCESSORI A RICHIESTA / ESECUZIONI SPECIALI

Lampade a LED  
 Riflettore esterno  
 Pressacavo: per cavo armato o per cavo non armato  
 Pittogrammi di segnalazione: G-0513  
 Filettatura GAS UNI ISO 7/1  
 Differenti tensioni nominali



Codice	Dimensioni mm		Tipo Lampada	Portalampada	Watt	Classe Ta=+60°C	Max Temperatura superficiale °C	Peso kg	mm 
	A	B							
EVA-5050	261	150	AL	E 27	70	T4	123	2,0	160x150x330
EVA-5050	261	150	AL	E 27	105	T3	154	2,0	160x150x330
EVA-5050	261	150	AL	E 27	140	T3	154	2,0	160x150x330
EVA-5050	261	150	ELS	E 27	15	T6	84	2,0	160x150x330
EVA-5050	261	150	LED	E 27	8	T6	74	2,0	160x150x330
EVA-5060	323	170	EL	E 27	23	T5	86	2,7	190x170x390
EVA-5060	323	170	ELS	E 27	23	T5	86	2,7	190x170x390
EVA-5060	323	170	LED	E 27	12	T6	74	2,7	190x170x390
EVA-5070	354	200	MIX	E 27	100	T3	152	3,7	210x200x430
EVA-5070	354	200	MIX	E 27	160	T3	152	3,7	210x200x430
EVA-5070	354	200	EL	E 27	33	T6	83	3,7	210x200x430
EVA-5080	430	220	MIX	E 40	250	T3	166	6,0	230x220x510
EVA-5080	430	220	ELS	E 27	42	T5	89	6,0	230x220x510
EVA-50100	489	280	ELS	E 40	75	T5	88	8,7	280x280x850
EVA-50100	489	280	ELS	E 40	105	T5	91	8,7	280x280x850
EVA-50100	489	280	MIX	E 40	500	T3	185	8,7	280x280x850

## EVA Montaggio a sospensione




### Legenda

- EL** = Tubi lineari (FBT)
- AL** = Alogena (HSGSA)
- MIX** = Luce miscelata (QB)
- ELS** = Tubi a spirale (FB)
- LED** = A Led (DB)

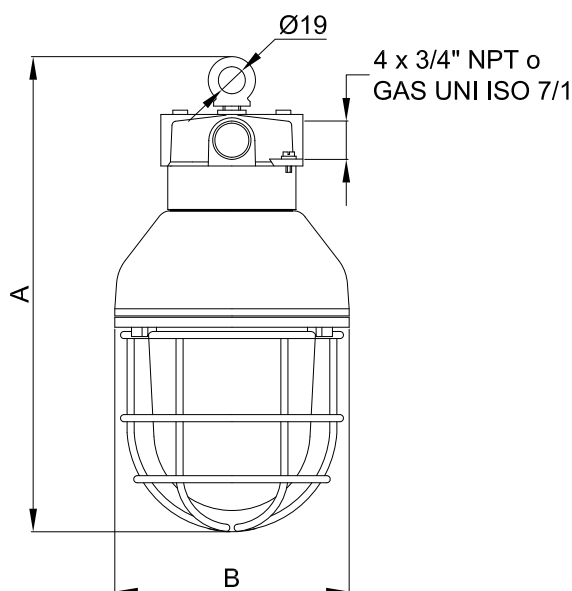
Dimensioni in mm



## Tabella di selezione serie EVGC Montaggio con golfare

Codice	Dimensioni mm		Tipo Lampada	Portalampada	Watt	Classe Ta=+60°C	Max Temperatura superficiale °C	Peso kg	 mm
	A	B							
EVGC-5050	296	150	AL	E 27	70	T4	123	2,1	160x150x330
EVGC-5050	296	150	AL	E 27	105	T3	154	2,1	160x150x330
EVGC-5050	296	150	AL	E 27	140	T3	154	2,1	160x150x330
EVGC-5050	296	150	ELS	E 27	15	T6	84	2,1	160x150x330
EVGC-5050	296	150	LED	E 27	8	T6	74	2,1	160x150x330
EVGC-5060	358	170	EL	E 27	23	T5	86	2,8	190x170x390
EVGC-5060	358	170	ELS	E 27	23	T5	86	2,8	190x170x390
EVGC-5060	358	170	LED	E 27	12	T6	74	2,8	190x170x390
EVGC-5070	389	200	MIX	E 27	100	T3	152	3,9	210x200x430
EVGC-5070	389	200	MIX	E 27	160	T3	152	3,9	210x200x430
EVGC-5070	389	200	EL	E 27	33	T6	83	3,9	210x200x430
EVGC-5080	465	220	MIX	E 40	250	T3	166	6,2	230x220x510
EVGC-5080	465	220	ELS	E 27	42	T5	89	6,2	230x220x510
EVGC-50100	524	280	ELS	E 40	75	T5	88	9,2	280x280x850
EVGC-50100	524	280	ELS	E 40	105	T5	91	9,2	280x280x850
EVGC-50100	524	280	MIX	E 40	500	T3	185	9,2	280x280x850

### EVGC Montaggio con golfare




#### Legenda

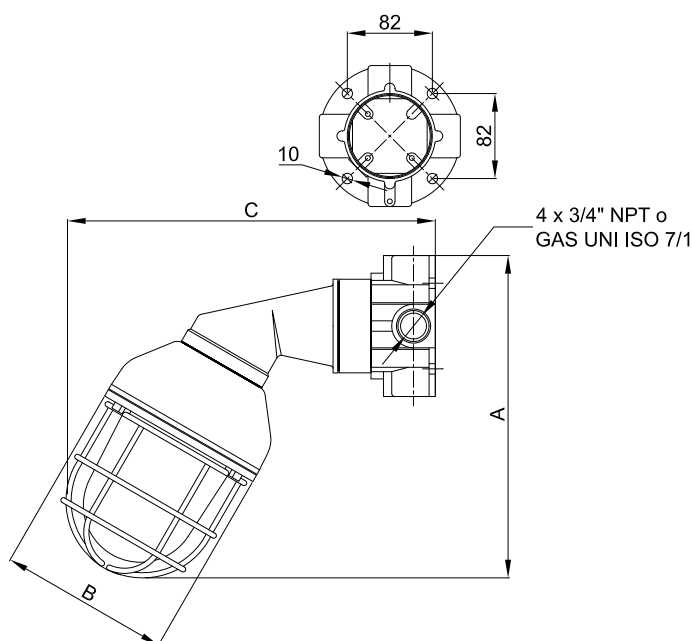
- EL = Tubi lineari (FBT)
- AL = Alogena (HSGSA)
- MIX = Luce miscelata (QB)
- ELS = Tubi a spirale (FB)
- LED = A Led (DB)

Dimensioni in mm



Codice	Dimensioni mm			Tipo Lampada	Portalampada	Watt	Classe Ta=+60°C	Max Temperatura superficiale °C	Peso kg	 mm
	A	B	C							
EVIX-5050	285	150	310	AL	E 27	70	T4	123	2,9	190x170x390
EVIX-5050	285	150	310	AL	E 27	105	T3	154	2,9	190x170x390
EVIX-5050	285	150	310	AL	E 27	140	T3	154	2,9	190x170x390
EVIX-5050	285	150	310	ELS	E 27	15	T6	84	2,9	190x170x390
EVIX-5050	285	150	310	LED	E 27	8	T6	74	2,9	190x170x390
EVIX-5060	339	170	344	EL	E 27	23	T5	86	3,7	260x210x490
EVIX-5060	339	170	344	ELS	E 27	23	T5	86	3,7	260x210x490
EVIX-5060	339	170	344	LED	E 27	12	T6	74	3,7	260x210x490
EVIX-5070	368	200	365	MIX	E 27	100	T3	152	4,7	260x210x490
EVIX-5070	368	200	365	MIX	E 27	160	T3	152	4,7	260x210x490
EVIX-5070	368	200	365	EL	E 27	33	T6	83	4,7	260x210x490
EVIX-5080	435	220	409	MIX	E 40	250	T3	166	7,5	240x240x700
EVIX-5080	435	220	409	ELS	E 27	42	T5	89	7,5	240x240x700
EVIX-50100	488	280	448	ELS	E 40	75	T5	88	8,7	280x280x850
EVIX-50100	488	280	448	ELS	E 40	105	T5	91	8,7	280x280x850
EVIX-50100	488	280	448	MIX	E 40	500	T3	185	8,7	280x280x850

## EVIX Montaggio a parete con braccio a 30°



### Legenda

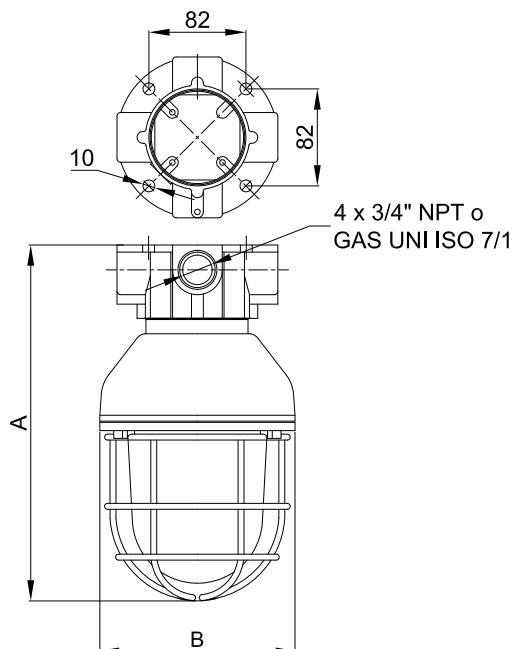
- EL = Tubi lineari (FBT)
- AL = Alogena (HSGSA)
- MIX = Luce miscelata (QB)
- ELS = Tubi a spirale (FB)
- LED = A Led (DB)

Dimensioni in mm

# Tabella di selezione serie EVX Montaggio a soffitto

Codice	Dimensioni mm		Tipo Lampada	Portalampada	Watt	Classe Ta=+60°C	Max Temperatura superficiale °C	Peso kg	 mm
	A	B							
EVX-5050	260	150	AL	E 27	70	T4	123	2,4	160x150x330
EVX-5050	260	150	AL	E 27	105	T3	154	2,4	160x150x330
EVX-5050	260	150	AL	E 27	140	T3	154	2,4	160x150x330
EVX-5050	260	150	ELS	E 27	15	T6	84	2,4	160x150x330
EVX-5050	260	150	LED	E 27	8	T6	74	2,4	160x150x330
EVX-5060	322	170	EL	E 27	23	T5	86	3,2	190x170x390
EVX-5060	322	170	ELS	E 27	23	T5	86	3,2	190x170x390
EVX-5060	322	170	LED	E 27	12	T6	74	3,2	190x170x390
EVX-5070	353	200	MIX	E 27	100	T3	152	4,2	210x200x430
EVX-5070	353	200	MIX	E 27	160	T3	152	4,2	210x200x430
EVX-5070	353	200	EL	E 27	33	T6	83	4,2	210x200x430
EVX-5080	429	220	MIX	E 40	250	T3	166	6,6	230x220x510
EVX-5080	429	220	ELS	E 27	42	T5	89	6,6	230x220x510
EVX-50100	488	280	ELS	E 40	75	T5	88	9,6	280x280x850
EVX-50100	488	280	ELS	E 40	105	T5	91	9,6	280x280x850
EVX-50100	488	280	MIX	E 40	500	T3	185	9,6	280x280x850

## EVX Montaggio a soffitto



### Legenda

- EL = Tubi lineari (FBT)
- AL = Alogena (HSGSA)
- MIX = Luce miscelata (QB)
- ELS = Tubi a spirale (FB)
- LED = A Led (DB)

Dimensioni in mm

### NON DIMENTICARE DI ORDINARE GLI ACCESSORI

Esempio: Tipo Armatura +  
EWL -80

Lampada  
LAMP-PL23

UBD5G  
+

+ altro.... vedi legenda


















ILLUSTRAZIONE	DESCRIZIONE	MODELLO	CARATTERISTICHE	CODICE	LEGENDA
	Lampada a Led	E27	8 W (DB8W)	LAMPLED8W	 
		E27	12 W (DB12W)	LAMPLED12W	
	Pittogramma di segnalazione a richiesta su telaio	50	Materiali: film traslucido su plexiglas e intelaiatura in alluminio	G-0513	 
		60		G-0513/1	
	Uscita di emergenza	G-0513 G-0513/1	Materiale: film traslucido	U-420/P	 
	Uscita di emergenza a destra			U-420/P1	
	Uscita d'emergenza a sinistra			U-420/P2	
	Uscita di emergenza verso l'alto			U-420/P3	
	Uscita d'emergenza			U-420/P4	



ILLUSTRAZIONE	DESCRIZIONE	MODELLO	CARATTERISTICHE	CODICE	LEGENDA
	Pressacavo		Per modelli e codici dei pressacavi vedi sito <a href="http://www.antideflagranti.com">www.antideflagranti.com</a>		 
	Riflettore	50	Alluminio verniciato bianco Acciaio inox	G50-427 G50-427IN	 
		60	Alluminio verniciato bianco Acciaio inox	G60-427 G60-427IN	
		70	Alluminio verniciato bianco Acciaio inox	G70-427 G70-427IN	
		80	Alluminio verniciato bianco Acciaio inox	G80-427 G80-427IN	
		100	Alluminio verniciato bianco Acciaio inox	G100-427 G100-427IN	
	Riflettore a duomo	50	Per disponibilità, contattare l'Ufficio Commerciale		 
		60	Alluminio verniciato bianco	G60-427D	
		70	Per disponibilità, contattare l'Ufficio Commerciale		
		80	Alluminio verniciato bianco	G80-427D	
		100	Alluminio verniciato bianco	G100-427D	
	Riflettore a duomo inclinato 30°	50	Per disponibilità, contattare l'Ufficio Commerciale		 
		60	Alluminio verniciato bianco	G60-427DI	
		70	Alluminio verniciato bianco	G70-427DI	
		80	Alluminio verniciato bianco	G80-427DI	
		100	Per disponibilità, contattare l'Ufficio Commerciale		
	Portalampada in ceramica	E27	250V 4A	PORT E-27	
		E40	750V 16A	PORT E-40	
	Gabbia di protezione	50	Materiale: In acciaio inox con trattamento di elettrolucidatura	G50-0417	
		60		G60-0417	
		70		G70-0417	
		80		G80-0417	
		100		G100-0417	

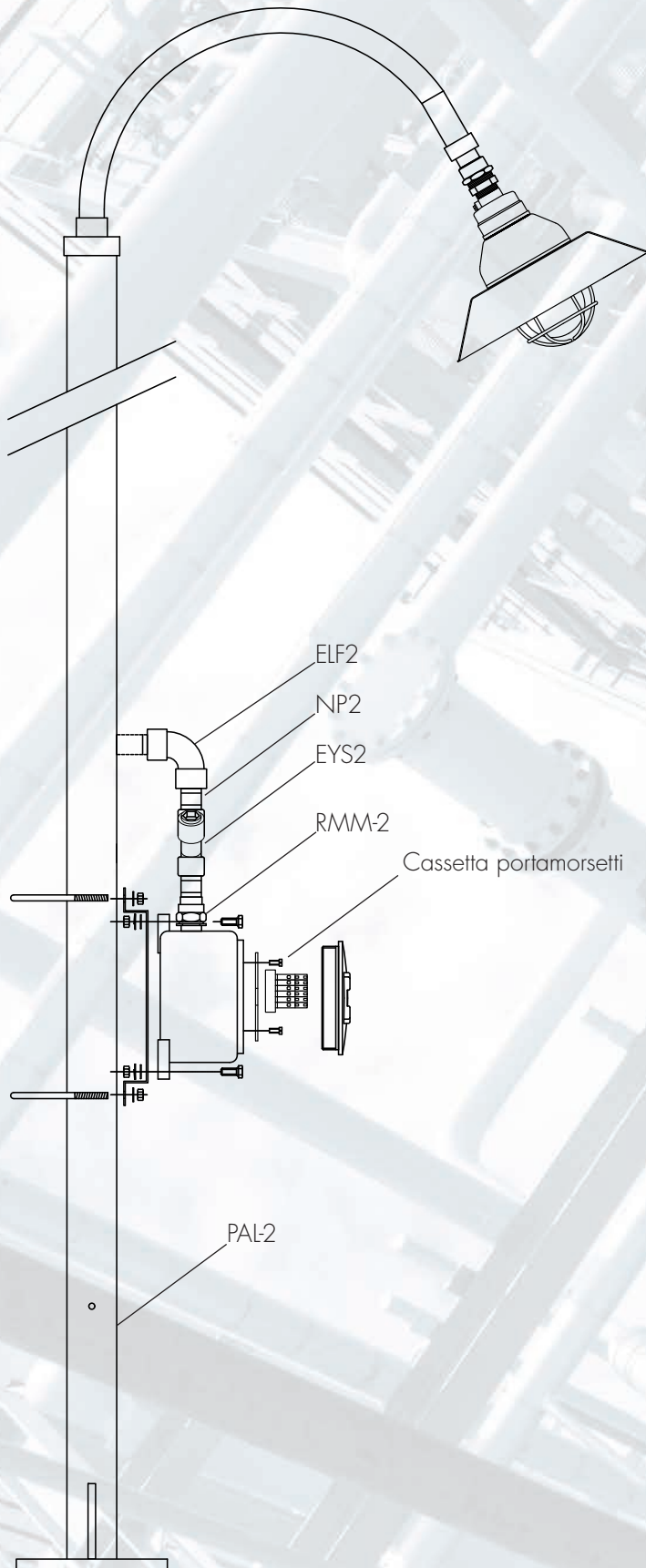




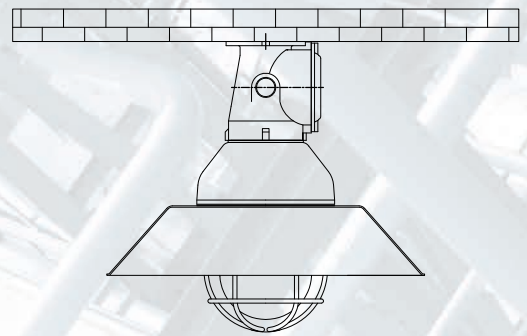
ILLUSTRAZIONE	DESCRIZIONE	MODELLO	CARATTERISTICHE	CODICE	LEGENDA
	Guarnizione OR	Globo 50	Materiale: silicone	OR-4512SH70S	
		Globo 60		K15-131S	
		Globo 70		K33-131S	
		Globo 80		K34-131S	
		Globo 100		K27-131S	
	Globo con ghiera	50	Globo in vetro borosilicato Ghiera in alluminio filettata	G50-0440CM	
		60		G60-0440CM	
		70		G70-0440CM	
		80		G80-0440CM	
		100		G100-0440CM	
	Golfare a sospensione		Materiale: acciaio zincato	GOF-8	
	Attacco a sospensione EVA	50	n° 1 imbocco da 3/4"	G-0213	
		60			
		70			
		80			
		100			
	Attacco a sospensione con golfare EVGC	50	n° 4 imbrocchi da 3/4"	G-0216	
		60			
		70			
		80			
		100			
	Attacco a soffitto EVX	50	n° 4 imbrocchi da 3/4"	G-0214	
		60			
		70			
		80			
		100			
	Attacco a parete con braccio EV IX	50	n° 4 imbrocchi da 3/4"	G-0215	
		60			
		70			
		80			
		100			



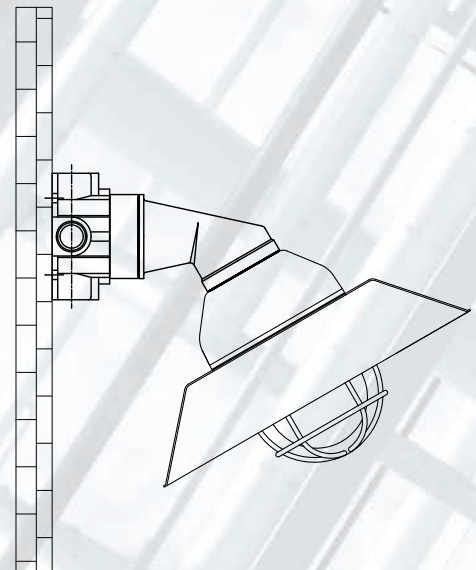
Esempio di montaggio a palo

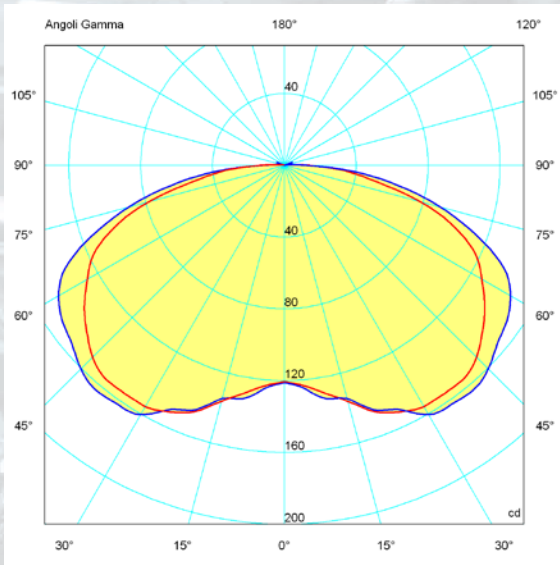


Esempio di montaggio a soffitto

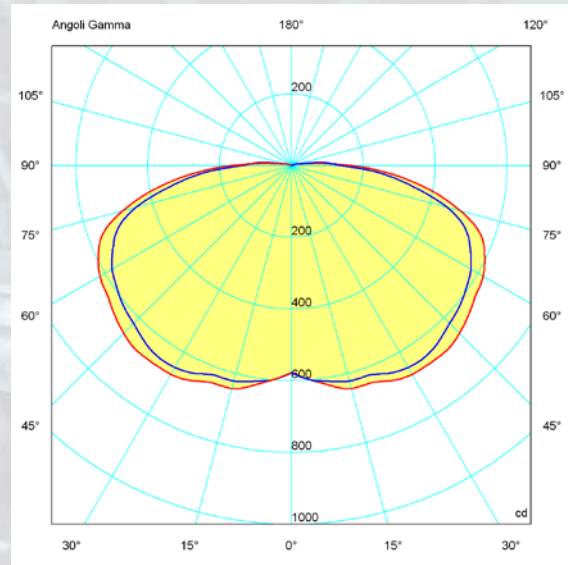


Esempio di montaggio a parete

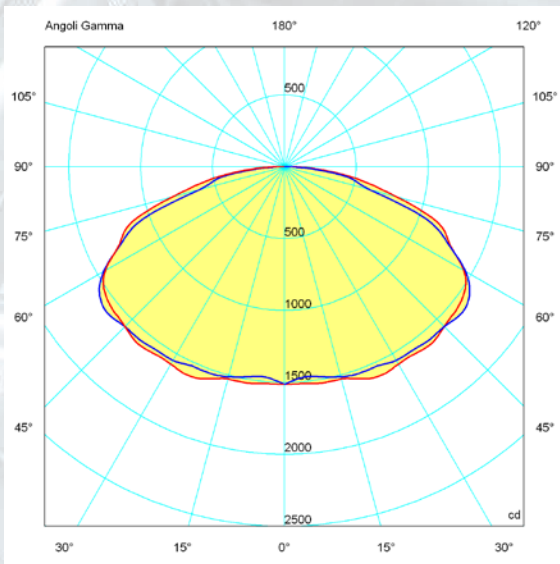




**EVE..5060 23W EL**



**EVE..5060 23W EL**



**EVE..5060 23W EL**

— = piano 90270  
 — = piano 0180