

ESECUZIONE: EEx-d IIC II2G
 CERTIFICATO: KEMA 01ATEX037
 ZONA: zona 1 - zona 2 - zona 21 - zona 22

MATERIALE: Lega leggera
 Classe T: T5 (EN 50014)
 A richiesta: Guarnizione IP65

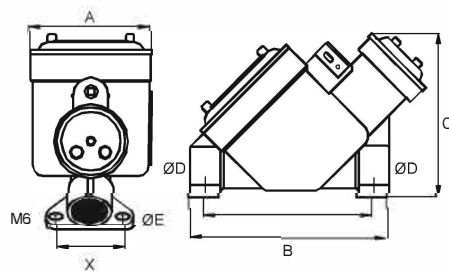
EXECUTION: EEx d IIC Group II2G
 CERTIFICATE: KEMA 01ATEX037
 ZONE: zone 1 - zone 2 - zone 21 - zone 22

MATERIAL: Light alloy (aluminium)
 T Class: T5 (EN 50014)
 Optional: Gaskets IP65



FSQ 215 - 325 - 425

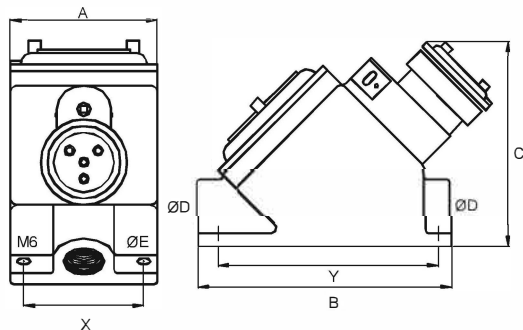
DENOM. DESIG. PRESE CON INTERRUTTORE SEMIROTATIVO A CAMMES
RECEPTACLES WITH INTERLOCKED CAM ROTARY SWITCH



sigla item	N° Poli Poles N°	Corrente Current	V max Voltage	A	B	C	ØD	ØE	X	Y
FSQ 215	2P+T	25A	500	110	180	145	1"	7	60	160
FSQ 325	3P+T	32A	500	110	180	145	1"	7	60	160
FSQ 425	3P+N+T	32A	500	110	180	145	1"	7	60	160
FSQ 360	3P+T	63A	500	155	246	190	1 1/2"	11	160	222
FSQ 460	3P+N+T	63A	500	155	246	190	1 1/2"	11	160	222

FSQ 360 - FSQA ..

DENOM. DESIG. PRESE CON INTERRUTTORE MAGNETOTERMICO
RECEPTACLES WITH CIRCUIT BREAKER



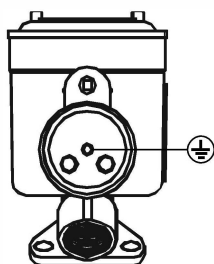
FSQA 215	2P+T	25A	500	155	246	190	1"	11	160	222
FSQA 325	3P+T	32A	500	155	246	190	1"	11	160	222
FSQA 425	3P+N+T	32A	500	155	246	190	1"	11	160	222 (*)
FSQA 360	3P+T	63A	500	155	246	190	1 1/2"	11	160	222
FSQA 460	3P+N+T	63A	500	155	246	190	1 1/2"	11	160	222 (*)

(*) magnetotermico in custodia separata - (*) circuit breaker into external enclosure

SCHEMI INSERIZIONE PLUG SCHEME

○ Alveolo (femmina)
Socket contact (female)

◐ Spinotto (maschio)
Plug contact (male)



N° Poli - Tensione Poles N° - Voltage	Corrente Current	Schema Scheme
2P - 24V	25A	2C
2P - 48V	25A	2D
2P - 110V	25A	2B
2P - 220V	25A	2A
3P - 380V	32A	3A
2P+1 - 24V	25A	3D (*)
3P - 380V	63A	3A
3P - 500V	32A	3B
4P - 380V	32A	4A
4P - 500V	32A	4B
4P - 500V	63A	4F
4P - 380V	63A	4C

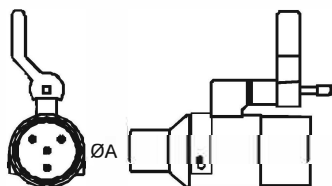
(*) Apparecchi portatili
(*) Portable equipment

ESECUZIONE: EEx-d IIC II2G
 CERTIFICATO: CESI 01ATEX037
 ZONA: zona 1 - zona 2 - zona 21 - zona 22

MATERIALE: Lega leggera
 Classe T: T5 (EN 50014)

EXECUTION: EEx d IIC Group II2G
 CERTIFICATE: CESI 01ATEX037
 ZONE: zone 1 - zone 2 - zone 21 - zone 22

MATERIAL: Light alloy (aluminium)
 T Class: T5 (EN 50014)



DENOM. DESIG.	SPINE PLUGS			
sigla item	N° Poli Poles N°	Corrente Current	V max Voltage	ØA
BP 215	2P+T	25A	500	3/4"
BP 325	3P+T	32A	500	3/4"
BP 425	3P+N+T	32A	500	3/4"
BP 360	3P+T	63A	500	1"
BP 460	3P+N+T	63A	500	1"

FSQV PRESE DI CORRENTE CON INTERRUTTORE DI INTERBLOCCO E VALVOLE
RECEPTACLES WITH INTERLOCKED SWITCH AND FUSES

ESECUZIONE: EEx-d IIC II2G
 EEx-d IIB II2G
 CERTIFICATO: CESI 01ATEX037
 KEMA 01ATEX2258
 KEMA 01ATEX2257
 ZONA: zona 1 - zona 2 - zona 21 - zona 22

MATERIALE: Lega leggera
 Classe T: T5 (EN 50014)
 A richiesta: Guarnizione IP65

EXECUTION: EEx d IIC Group II2G
 EEx d IIB II2G
 CERTIFICATE: CESI 01ATEX037
 KEMA 01ATEX2258
 KEMA 01ATEX2257

ZONE: zone 1 - zone 2 - zone 21 - zone 22
 MATERIAL: Light alloy (aluminium)
 T Class: T5 (EN 50014)
 Optiomal: Gaskets IP65



DENOM. DESIG.	N° Poli Poles N°	Alimentazione Feedind side	DENOM. DESIG.	N° Poli Poles N°	Alimentazione Feedind side	Corrente Current	Max Max					Custodia fusibili Fuses enclosure
sigla-item							V	A	B	C	ØD	
FSQV 215/B	2P+T	Dal basso/Down	FSQV 215/A	2P+T	Dall'Alto/Up	25A	500	155	180	410	1"	SC 29 (**)
FSQV 325/B	3P+T	Dal basso/Down	FSQV 325/A	3P+T	Dall'Alto/Up	32A	500	155	180	410	1"	SC 29 (**)
FSQV 425/B	3P+N+T	Dal basso/Down	FSQV 425/A	3P+N+T	Dall'Alto/Up	32A	500	155	180	410	1"	SC 29 (**)
FSQV 360/B	3P+T	Dal basso/Down	FSQV 360/A	3P+T	Dall'Alto/Up	63A	500	175	220	480	1 1/2"	EJB 755 (*)
FSQV 460/B	3P+N+T	Dal basso/Down	FSQV 460/A	3P+N+T	Dall'Alto/Up	63A	500	175	220	480	1 1/2"	EJB 755 (*)

KEMA 01ATEX2257 (*) - KEMA 01ATEX2258 (**)

