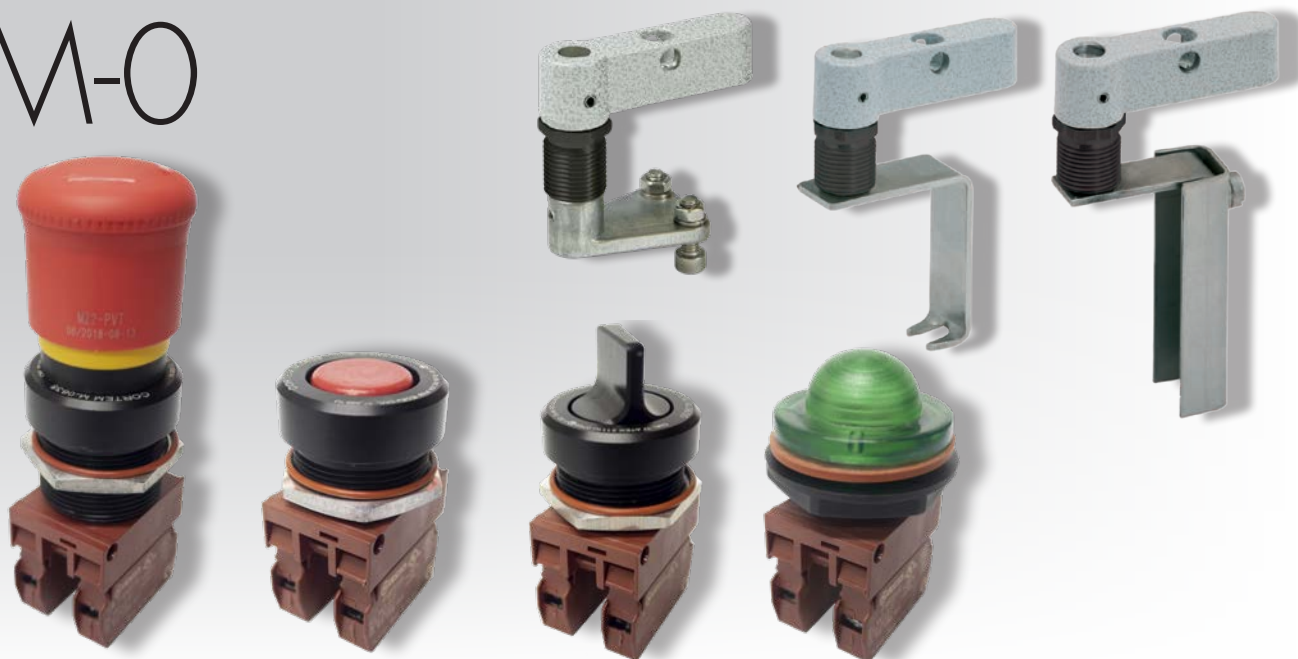



M-0



Gli operatori di comando, controllo e segnalazione serie M-0 vengono installati quali accessori esterni delle custodie 'Ex tb' del costruttore utilizzate in tutti gli ambienti industriali dove può essere presente un'atmosfera esplosiva classificata come Zona 21, 22. Gli operatori M-0 permettono la chiusura o l'apertura dei dispositivi elettrici o meccanici montati internamente nelle custodie 'Ex tb' e la segnalazione luminosa dei loro stati operativi. I componenti degli operatori sono costruiti in acciaio inox per garantire la massima efficienza in qualsiasi condizione ambientale. I leveraggi sono costruiti in alluminio, le componenti plastiche dei pulsanti garantiscono la massima durata nel tempo anche in presenza di atmosfera molto corrosiva. Gli operatori M-0 hanno un grado di protezione IP66.

**DATI DI CERTIFICAZIONE OPERATORI DI COMANDO**

<b>Classificazione:</b>	Gruppo 2	Categoria 2D		
<b>Installazione:</b> EN 60079.14	zone 21 - zone 22 (Dust)			
<b>Esecuzione:</b>	CE 0722  II 2D Ex tb IIIC Db IP66			
<b>Certificato:</b>	ATEX	CML 17 ATEX 3111U	Per tutti i dati di certificazione IEC Ex contattare comm@antideflagranti.com	
	IEC Ex	CML 17.0051U		
<b>Norme:</b>	CENELEC EN 60079-0: 2012+A11:2013, EN 60079-31:2014 and EUROPEAN DIRECTIVE 2014/34/UE IEC 60079-0: 2011, IEC 60079-31: 2013			
<b>Grado di protezione:</b>	IP66			



### CARATTERISTICHE MECCANICHE OPERATORI DI COMANDO

<b>Corpo esterno:</b>	In alluminio
<b>Boccola interna:</b>	In acciaio inox
<b>Perno interno:</b>	In acciaio inox
<b>Guarnizioni:</b>	In silicone resistente agli acidi, agli idrocarburi
<b>Pulsante:</b>	In nylon colorato
<b>Pulsante luminoso:</b>	In policarbonato colorato trasparente
<b>Leve manovre:</b>	In alluminio
<b>Verniciatura:</b>	Poliestere Ral 7035 (Grigio luce), dove prevista
<b>Montaggio operatore:</b>	A vite su coperchio
<b>Montaggio contatti:</b>	A scatto su apposita flangia che garantisce un collegamento rapido dell'intero blocco contatti all'operatore oppure di tipo scatolato installato su guide DIN direttamente su telaio interno

Ex tb

### CARATTERISTICHE ELETTRICHE (Blocco contatti per pulsanti)

<b>Tensione nominale:</b>	600V
<b>Corrente nominale:</b>	10A
<b>Tensione di tenuta:</b>	4kV
<b>Categoria di isolamento:</b>	Gruppo C secondo VDE 0110
<b>Grado di protezione dei terminali:</b>	IP2x secondo CENELEC EN 60529
<b>Funzionamento dei contatti:</b>	<ul style="list-style-type: none"> <li>- azionamento lento</li> <li>- autopulenti a strisciamento</li> <li>- apertura forzata del contatto NC</li> <li>- doppio ponte mobile</li> <li>- quattro punti di contatto</li> <li>- doppia rottura</li> </ul>

**Resistenza di contatto**  
 $\leq 25 \text{ m}\Omega$  secondo IEC 255.7 categoria 3

**Protezione al cortocircuito**  
 Fusibili da 16A gG ritardati secondo IEC 269.1 e 269.3

#### Prestazioni elettriche

Corrente nominale termica  $I_{th} = 10 \text{ A}$

#### Limiti d'impiego secondo IEC 947.5.1:

Categoria AC15								
Tensione Ue (V)	24	48	60	110	220	380	500	600
Corrente Ie (A)	10	10	10	6	3	2	1,5	1,2

Categoria DC13						
Tensione Ue (V)	24	48	60	110	220	300
Corrente Ie (A)	2,5	1,5	1	0,22	0,27	0,2

#### Limiti d'impiego secondo IEC 947.5.1:

AC Heavy Duty	(A600)
DC Standard Duty	(Q300)

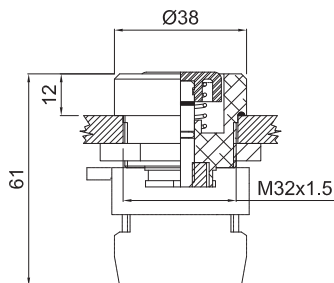
### CARATTERISTICHE ELETTRICHE (BLOCCO CONTATTI PER MANOVRE M-0553..)

#### Corrente alternata

Serie			10	16	20	32	40/63
Tensione nominale	U <sub>e</sub> VDE/IEC	V	690	690	690	690	690
Corrente nominale	I <sub>th</sub> VDE/IEC	A	20	25	32	45	63
AC3 VDE/IEC, Avviamento diretto di motore a gabbia di scoiattolo, arresto durante il funzionamento	220V-240V	kW	2,2	4,5	5,5	7,5	15
	380V-440V	kW	4,0	7,5	9,0	11,0	30
	660V-690V	kW	4,0	7,5	11,0	15,0	30
	110V	kW	0,4	1,5	1,5	2,5	2,5
	220V-240V	kW	0,75	2,5	4,5	4,0	6
	400V	kW	1,3	4,0	5,5	5,5	7,5



ILLUSTRAZIONE	DIMENSIONI mm	DESCRIZIONE	CODICE
---------------	---------------	-------------	--------

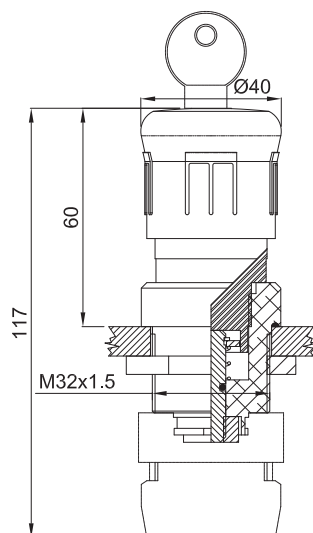


Pulsante normale con contatti standard da 10A 600V 1NO+1NC.  
Tasto fornibile in sei colori diversi.

Blu (B)	M-0639../B..
Bianco (BI)	M-0639../BI..
Giallo (G)	M-0639../G..
Nero (N)	M-0639../N..
Rosso (R)	M-0639../R..
Verde (V)	M-0639../V..

Inserire IN per corpo in acciaio inox

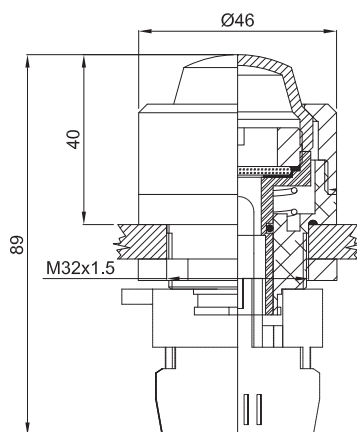
**Note:**  
Per il pulsante normale luchettabile inserire suffisso L (es. M-0639/RL)



Pulsante d'emergenza con contatti standard da 10A 600V 1NO+1NC.

Pulsante di emergenza con ripristino	M-0638
Pulsante di emergenza con ripristino a chiave	M-0638../K
Pulsante di emergenza, premi e tira	M-0638../P
Pulsante a fungo colore nero	M-0638../N

Inserire IN per corpo in acciaio inox



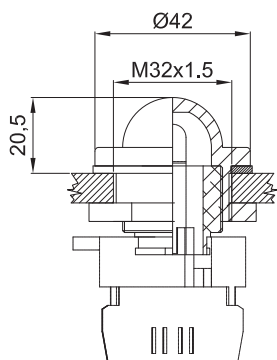
Pulsante luminoso con contatti standard 10A 600V 1NO+1NC.  
Tasto luminoso fornibile in cinque colori diversi.

Blu	M-0637../B
Bianco	M-0637../I
Giallo	M-0637../G
Rosso	M-0637../R
Verde	M-0637../V

Inserire IN per corpo in acciaio inox



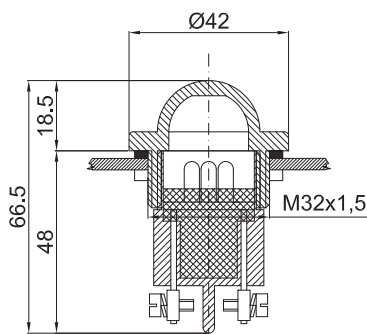
**ILLUSTRAZIONE**                      **DIMENSIONI mm**                      **DESCRIZIONE**                      **CODICE**



Indicatore luminoso con lampadine da 3W, (su richiesta\*) 12/240 Vac/dc. Lenti fornibili in cinque colori diversi.

Blu	<b>M-0636/B</b>
Giallo	<b>M-0636/G</b>
Bianco	<b>M-0636/I</b>
Rosso	<b>M-0636/R</b>
Verde	<b>M-0636/V</b>

* lampada	12V:	<b>LAMPBA9S12V</b>
	24V:	<b>LAMPBA9S24V</b>
	110V:	<b>LAMPBA9S110V</b>
	240V:	<b>LAMPBA9S240V</b>

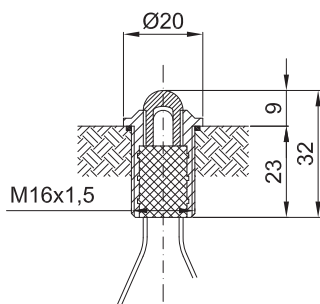


Spie multiled con differenti colorazioni della calotta. Affidabilità nel tempo grazie alle 50.000 ore di vita dei LED

Blu	<b>M-0612/3B..</b>
Giallo	<b>M-0612/3G..</b>
Incolore	<b>M-0612/3I..</b>
Rosso	<b>M-0612/3R..</b>
Verde	<b>M-0612/3V..</b>

**Ordinabile in 4 tensioni possibili:**

<b>110 Vac/dc</b>	=	<b>M-0612/..110</b>
<b>12 Vac/dc</b>	=	<b>M-0612/..12</b>
<b>230 Vac</b>	=	<b>M-0612/..230</b>
<b>24 Vac/dc</b>	=	<b>M-0612/..24</b>



Spia di segnalazione con un LED ad alta luminosità, un consumo di 20 mA e vita stimata sulle 50.000 ore. LED fornibile in cinque colori differenti. Completo di controdatto.

Colore	If (mA)	Vf Tip. (V)	Vf max. (V)	
Rosso	20	2.1	2.6	<b>M-0487</b>
Giallo ambra	20	2.1	2.4	<b>M-0487/G</b>
Incolore	20	3.2	4.0	<b>M-0487/I</b>
Verde	20	3.2	4.0	<b>M-0487/V</b>
Bicolore	20	2.0	2.5	<b>M-0487/1</b>



# Operatori di comando, controllo e segnalazione M-0... "Ex tb" comm@antideflagrante.com

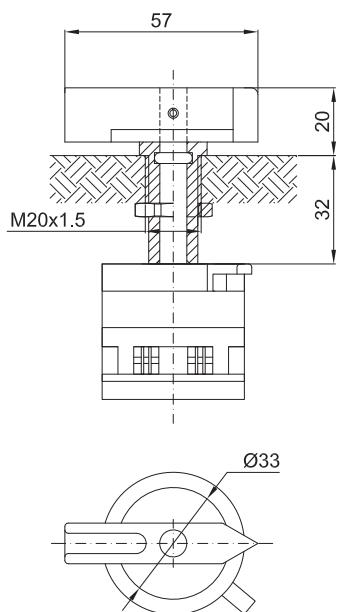
Ex tb

ILLUSTRAZIONE

DIMENSIONI mm

DESCRIZIONE

CODICE

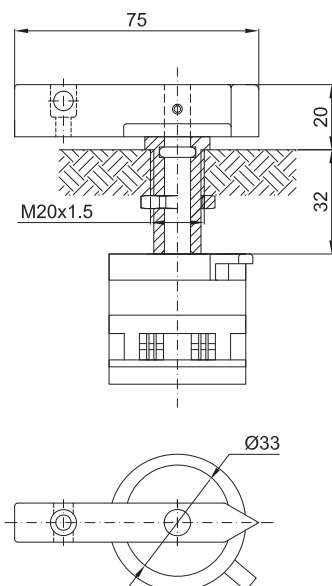


Manovra con aggancio rapido per interruttore a camme o rotativo.

M-0634/10..

Completo di controdamo. Lunghezza perno fissa.

Inserire suffisso **IN** per corpo e la manovra in acciaio inox



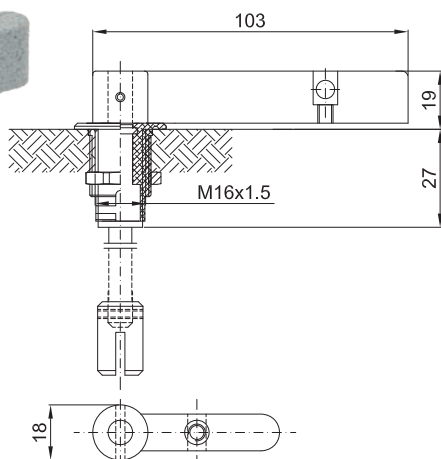
Manovra lucchettabile con aggancio rapido per interruttore a camme o rotativo. Completo di controdamo.

M-0634/10L..

Lunghezza perno fissa.

Inserire suffisso **IN** per corpo e la manovra in acciaio inox

**Note:**  
il blocco contatti viene fornito su richiesta. Per consulenze rivolgersi all'ufficio commerciale



Manovra lucchettabile per interruttore a camme. Completo di controdamo.

Lunghezza perno fissa


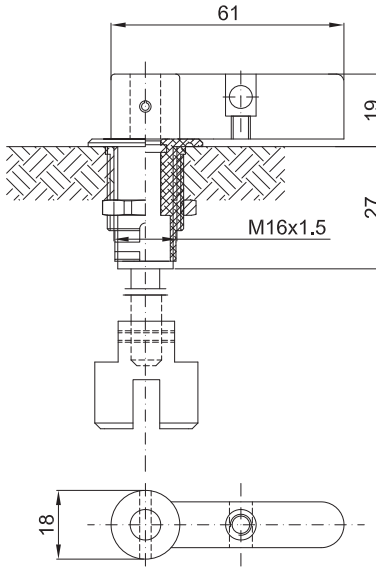

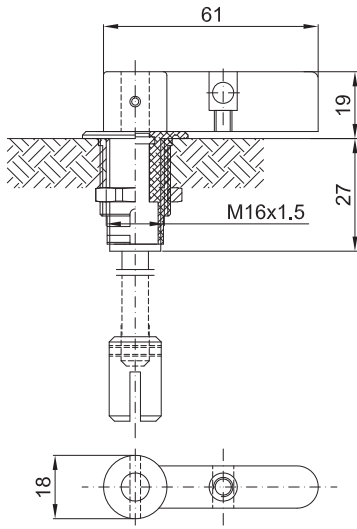

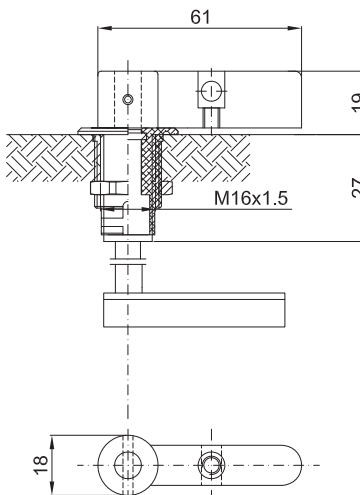
M-0634../11F

Lunghezza perno variabile

M-0634../11V

Inserire **IN** per corpo e la manovra in acciaio inox



ILLUSTRAZIONE	DIMENSIONI mm	DESCRIZIONE	CODICE
		<p>Manovra lucchettabile per interruttore a camme. (salvamotori 3RV) Completo di controdamo.</p> <p>Lunghezza perno variabile</p> <p>Lunghezza perno fissa</p> <p>Inserire <b>IN</b> per corpo e la manovra in acciaio inox</p>	<p><b>M-0634.. /12V</b></p> <p><b>M-0634.. /12F</b></p>
		<p>Manovra lucchettabile per interruttori speciali. Completo di controdamo.</p> <p>Lunghezza perno variabile</p> <p>Lunghezza perno fissa</p> <p>Inserire <b>IN</b> per corpo e la manovra in acciaio inox</p>	<p><b>M-0634.. /13V</b></p> <p><b>M-0634.. /13F</b></p>
		<p>Manovra lucchettabile per interruttori automatici scatolati. Completo di controdamo.</p> <p>Lunghezza perno variabile (misura a richiesta)</p> <p>Lunghezza perno fissa</p> <p>Inserire <b>IN</b> per corpo e la manovra in acciaio inox</p>	<p><b>M-0634.. /14V</b></p> <p><b>M-0634.. /14F</b></p>



# Operatori di comando, controllo e segnalazione M-0... "Ex tb" comm@antideflagrante.com

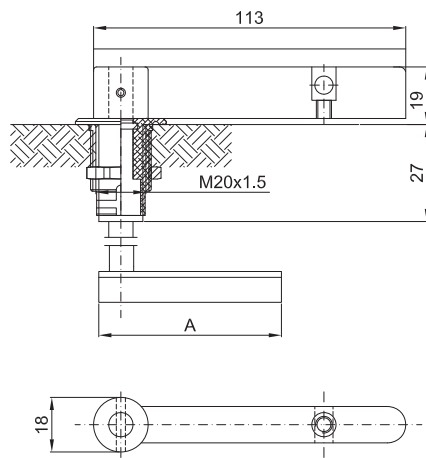
Ex tb

ILLUSTRAZIONE

DIMENSIONI mm

DESCRIZIONE

CODICE

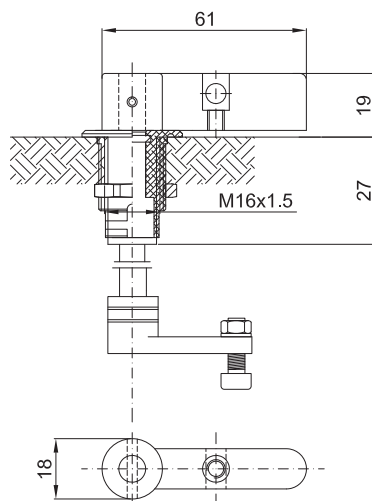


Manovra lucchettabile per interruttori automatici scatolati serie robusta. Completo di controdamo.

Lunghezza perno variabile **M-0634../01V**

Lunghezza perno fissa **M-0634../01F**

Inserire **IN** per corpo e la manovra in acciaio inox

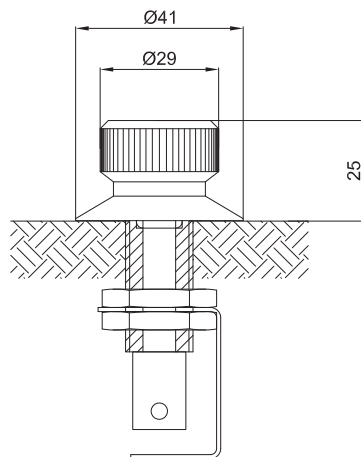


Manovra lucchettabile per interruttori automatici modulari. Completo di controdamo.

Lunghezza perno fissa **M-0634../04F**

Lunghezza perno variabile **M-0634../04V**

Inserire **IN** per corpo e la manovra in acciaio inox



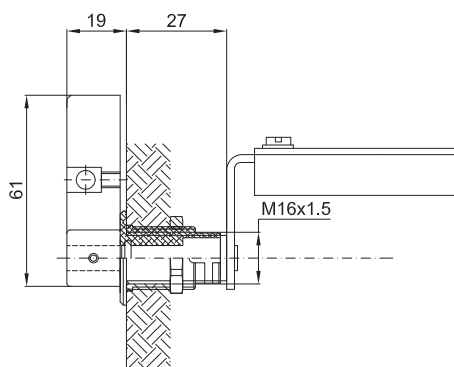
Manovra per potenziometri con albero Ø6

**M-0634/06**

comm@antideflagrante.com



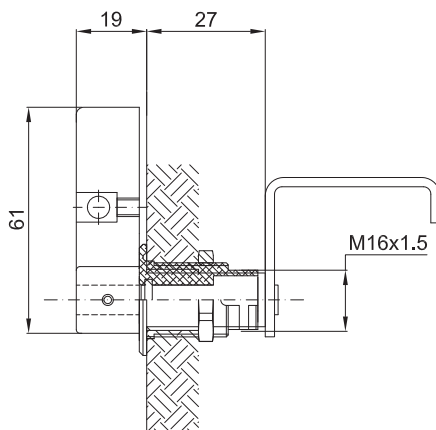
ILLUSTRAZIONE	DIMENSIONI mm	DESCRIZIONE	CODICE
---------------	---------------	-------------	--------



Manovra per interruttori automatici scatolati.  
 Installazione a parete.  
 Completo di controdamo.

**M-0634/07**

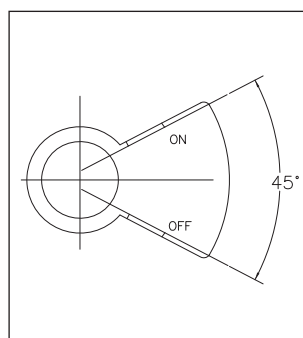
Ex tb



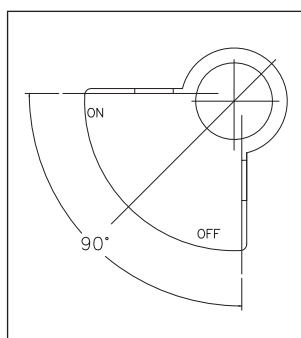
Manovra per interruttori automatici modulari.  
 Installazione a parete.  
 Completo di controdamo.

**M-0634/09**

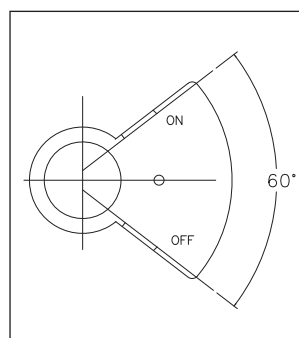
**Tipologia dispositivi di lucchettaggio manovre**



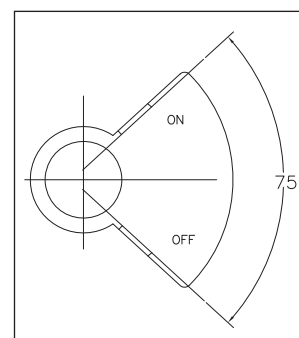
Codice **M-698/5**



Codice **M-698/6**



Codice **M-698/7**



Codice **M-698/8**



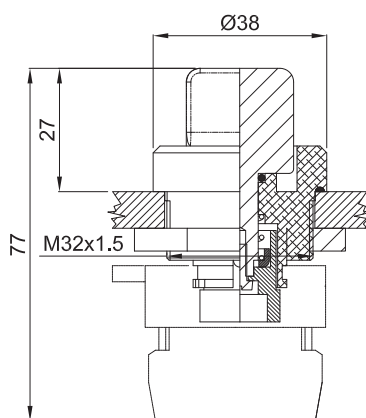


ILLUSTRAZIONE

DIMENSIONI mm

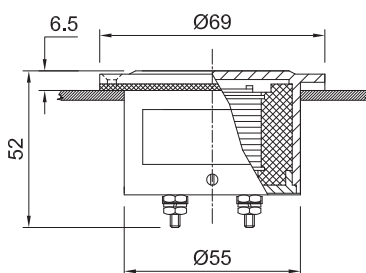
DESCRIZIONE

CODICE



Selettore con contatti standard da 10A  
600V 1NO+1NC.

Selettore schema R	M-0635/R
Selettore schema RSX sinistro	M-0635/RSX
Selettore schema X	M-0635/X
Selettore schema 1C	M-0635/1C
Selettore schema 1I	M-0635/1I
Selettore schema 1M	M-0635/1M
Selettore schema 1W	M-0635/1W
Selettore schema 1Z	M-0635/1Z
Selettore schema 2C	M-0635/2C
Selettore schema 2I	M-0635/2I
Selettore schema 2W	M-0635/2W
Selettore schema 2Z	M-0635/2Z
Selettore schema 3I	M-0635/3I
Selettore schema 4I	M-0635/4I



L'ampmetro e il voltmetro certificati Cortem sono adatti alla misura di grandezze elettriche quando è richiesta un'ottima precisione. Le targhe interne con la scala del campo di misura vengono fornite su specifica del cliente.

Amperometro	B-0140A
Voltmetro	B-0140V

Tensione massima: 600 V  
 Frequenza nominale: 40 ÷ 60 Hz  
 Classe di precisione: 1.5  
 Potenza dissipata: 1.1 VA (B-0140A)  
 3.0 VA (B-0140V)

Campo di misura - Misura diretta:

0 ÷ 40 mA	0 ÷ 0.1 A
0 ÷ 60 mA	0 ÷ 1.5 A
0 ÷ 100 mA	0 ÷ 2.5 A
0 ÷ 250 mA	0 ÷ 5 A
0 ÷ 400 mA	0 ÷ 6 A
0 ÷ 600 mA	0 ÷ 15 A

Campo di misura - Con trasformatore di corrente:

0 ÷ 2.5 mA	0 ÷ 50 A
0 ÷ 5 mA	0 ÷ 60 A
0 ÷ 10 mA	0 ÷ 75 A
0 ÷ 15 mA	0 ÷ 100 A
0 ÷ 20 mA	0 ÷ 150 A
0 ÷ 25 mA	0 ÷ 200 A
0 ÷ 30 mA	0 ÷ 300 A
0 ÷ 40 mA	0 ÷ 400 A



