



MILANO - ITALY

www.antideflagranticge.com**SCATOLE DI DERIVAZIONE IN GHISA PER GRUPPO I SERIE "S..-I"
CAST IRON JUNCTION BOXES FOR GROUP I SERIES "S..-I"**

MODO DI PROTEZIONE - PROTECTION MODE

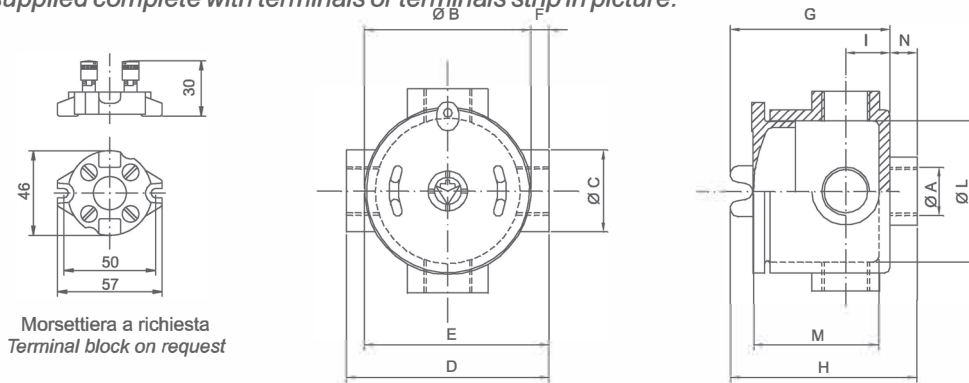
I M2 Ex d I (Amb.temperature -60°C to +90°C)

CERTIFICATO - CERTIFICATE: ATEX, IECEx, GOST-R

Le scatole di questa serie sono impiegate per l'infilaggio e il collegamento di conduttori.

MATERIALE: realizzate in ghisa zincata e complete di coperchio piatto.**FILETTATURE:** GAS UNI6125 o NPT. A richiesta ISO metrica.**VERNICIATURA:** a richiesta specificando il tipo di RAL

Le scatole possono essere fornite complete di morsetti o di morsettiera in figura.

*The boxes of this series are used for pulling and joining conductors***MATERIAL:** in zincate cast iron and furnished with flat cover.**THREADS:** GAS UNI 6125 or NPT. On request ISO metric.**PAINTING:** on request specify type of RAL*Boxes may be supplied complete with terminals or terminals strip in picture.*Morsettiera a richiesta
Terminal block on request

TIPO TYPE	DIMENSIONI - DIMENSIONS											
	Ø A	Ø B	Ø C	D	E	F	G	H	I	Ø L	M	N
S.26-I	¾"	90	45	112	102	10	90	96	28	80	78	16
S.36-I	1"	90	45	112	102	10	90	98	28	80	78	18

ILLUSTRAZIONI ILLUSTRATIONS	SERIE SERIES	CODICE CODE	N° IMBOCCHI N° HOLES	FILETTATURA IMBOCCO HOLE THREAD
	SC	SC26-I SC36-I	2	¾" 1"
	ST	ST26-I ST36-I	3	¾" 1"
	SX	SX26-I SX36-I	4	¾" 1"
	SL	SL26-I SL36-I	2	¾" 1"

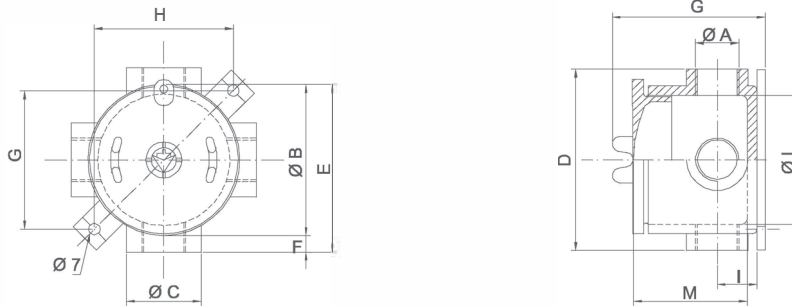


MILANO - ITALY

www.antideflagrante.com**SCATOLE DI DERIVAZIONE IN GHISA PER GRUPPO I SERIE "S...-I/V"
CAST IRON BOXES FOR GROUP I SERIES "S..-I/V"**

Questa serie si differenzia per la presenza della flangia per il montaggio a parete o soffitto.

This series of junction boxes are provided with a special support for ceiling or wall mounting.



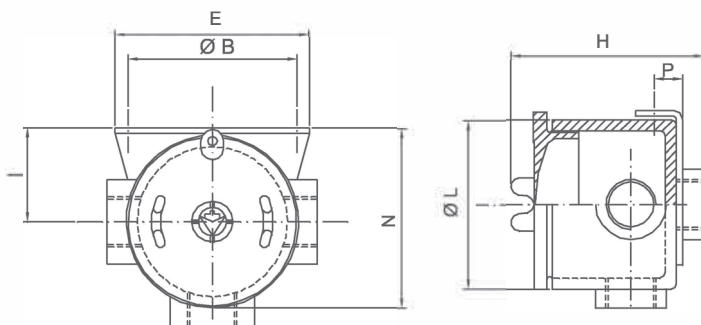
Esempio - Example: SX36-I/V

TIPO TYPE	DIMENSIONI - DIMENSIONS										
	Ø A	Ø B	Ø C	D	E	F	G	H	I	Ø L	M
S..26-I/V	3/4"	90	45	112	102	10	84	90	28	80	78
S..36-I/V	1"	90	45	112	102	10	84	90	28	80	78

**SCATOLE DI DERIVAZIONE IN GHISA PER GRUPPO I SERIE "S...-I/S"
CAST IRON BOXES FOR GROUP I SERIES "S..-I/S"**

Le scatole serie S.26 e S.36 (ad eccezione delle SX) possono essere fornite con flangia rettangolare per il montaggio a soffitto o a parete. Particolarmente indicate per il fissaggio di armature illuminanti. Il coperchio indipendente permette di ispezionare il suo interno senza doverle rimuovere dal fissaggio.

Boxes series S.26 and S.36 (except SX) can be provided with rectangular support for ceiling or wall mounting. Particularly indicated for fixing of lighting fixtures. They have an independent cover which allows inspection without removing the suspension of the fixture.



DIMENSIONI - DIMENSIONS						
Ø B	E	H	I	Ø L	N	P
90	104	78	45	90	95	15

Esempio - Example: ST..-I/S