



Il sistema semaforico CCA-02E/SLD è frutto di un'attività di ricerca e sviluppo a favore della nuova tecnologia di illuminazione a LED in grado oggi di raggiungere un'ottima efficienza luminosa e un tempo di risposta all'accensione immediato con consumi energetici molto bassi. Il semaforo è in esecuzione Ex d IIC ed è indicato per la regolamentazione della viabilità in ambienti industriali pericolosi per la presenza di aree potenzialmente esplosive di Zona 1, 2, 21, 22.

E' costituito da un corpo in alluminio a basso contenuto di rame, vetro temperato, lente colorata in policarbonato e alette parasole in acciaio verniciato. I vantaggi offerti dal nuovo sistema CCA-02E/S...LD si riassumono nella riduzione dei costi di manutenzione, migliore visibilità in condizioni critiche, grazie alla luce dei LED, elevata affidabilità, grazie alla garanzia di luce continua, anche in caso di guasto di un LED e, infine, assenza di effetto "Phantom".

Settori di impiego:



Raffinerie petrolifere



Impianti chimici e petrochimici



Aree carico scarico autobotti



Impianti offshore



Uscite di emergenza



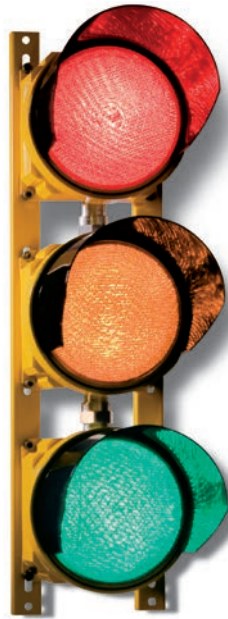
Deposito combustibili



Pontili di carico scarico petrolio

DATI DI CERTIFICAZIONE

Classificazione:	Gruppo II	Categoria 2GD		
Installazione: EN 60079.14	zona 1 - zona 2 (Gas)	zona 21 - zona 22 (Polveri)		
Esecuzione:	CE 0722 Ex II 2GD Ex d IIC T6 Gb - Ex tb IIIC T85°C Db IP 66			
Certificato:	ATEX	CESI 01 ATEX 036X		
	TR CU	DISPONIBILE	Per tutti i dati di certificazione TR CU contattare comm@antideflagrantigce.com	
Norme:	CENELEC EN 60079-0: 2006, EN 60079-1: 2007, EN 61241-0: 2006, EN 61241-1: 2004 ed alla DIRETTIVA EUROPEA 2014/34/UE			
Classe di temperatura:	85°C (T6)			
Temp. Ambiente:	Normale -20°C +55°C	Speciale -40°C +55°C		
Grado di protezione:	IP66			



ORIGINAL PRODUCT

CARATTERISTICHE MECCANICHE

Corpo:	In lega di alluminio a basso contenuto di rame
Vetro frontale:	In alluminio
Aletta parasole:	In acciaio verniciato
Guarnizioni:	Siliconiche resistenti agli acidi, agli idrocarburi ed alle alte temperature
Vetro frontale:	Vetro temperato resistente agli urti ed alle alte temperature
Lente di Fresnel:	In policarbonato
Lente colorata:	Rossa, gialla, verde in policarbonato
Viteria:	Acciaio inox
Montaggio:	Vedi "disegni dimensionali CCA-02E/S...LD"
Imbocchi:	1 imbocco 3/4" NPT
Verniciatura:	Epossidica Ral 1003 (Giallo Segnale)
Resistenza alla corrosione :	Lo STANDARD della lega di alluminio utilizzata dal costruttore ha superato i test previsti dalle norme EN60068-2-30 (cicli di caldo-umido) e EN60068-2-11 (prove in nebbia salina)

CARATTERISTICHE ELETTRICHE

LED:



- N°4 LED installati su piastra (in caso di guasto di uno o più LED la lampada continua a funzionare)
- Alta resistenza alle vibrazioni (vita più lunga in impieghi particolarmente gravosi)
- Vita stimata di 50.000 ore
- Costi di manutenzione stimati nell'ordine di un decimo rispetto agli impianti attualmente in uso

Alimentatore:	Elettronico ad alta efficienza. Protezione da cortocircuito, sovratensione e sistema di autoripristino
Tensione nominale:	240Vac ±10%
Frequenza nominale:	50/60 Hz
Connessione:	Entrata cavi direttamente alla morsettiera L, N, Pe. Sez. max. 4mm ²
Power factor:	0,96
Cablaggio:	Cavi in gomma siliconica con protezione in treccia di vetro per alte temperature

ACCESSORI A RICHIESTA / ESECUZIONI SPECIALI

Pressacavo: per cavo armato o per cavo non armato Tensione nominale 24 Vdc (codice es. CCA-02E/S2LD**24**)
 Tensione nominale 110-240 Vac (codice es. CCA-02E/S2LD**5**)
 Complessi semaforici con sistema wifi



Codice	Colore LED	Numero di segnalatori	Watt	Peso kg	 mm
CCA-02E/S1-1LD	VERDE	1	6W	8	90x190x320
CCA-02E/S1-2LD	GIALLO	1	6W	8	90x190x320
CCA-02E/S1-3LD	ROSSO	1	6W	8	90x190x320
CCA-02E/S2-4LD	VERDE + ROSSO	2	6W	16	230x580x320
CCA-02E/S2-5LD	VERDE + GIALLO	2	6W	16	230x580x320
CCA-02E/S2-6LD	ROSSO + GIALLO	2	6W	16	230x580x320
CCA-02E/S3-7LD	ROSSO + VERDE + GIALLO	3	6W	24	230x870x320

DISEGNI DIMENSIONALI

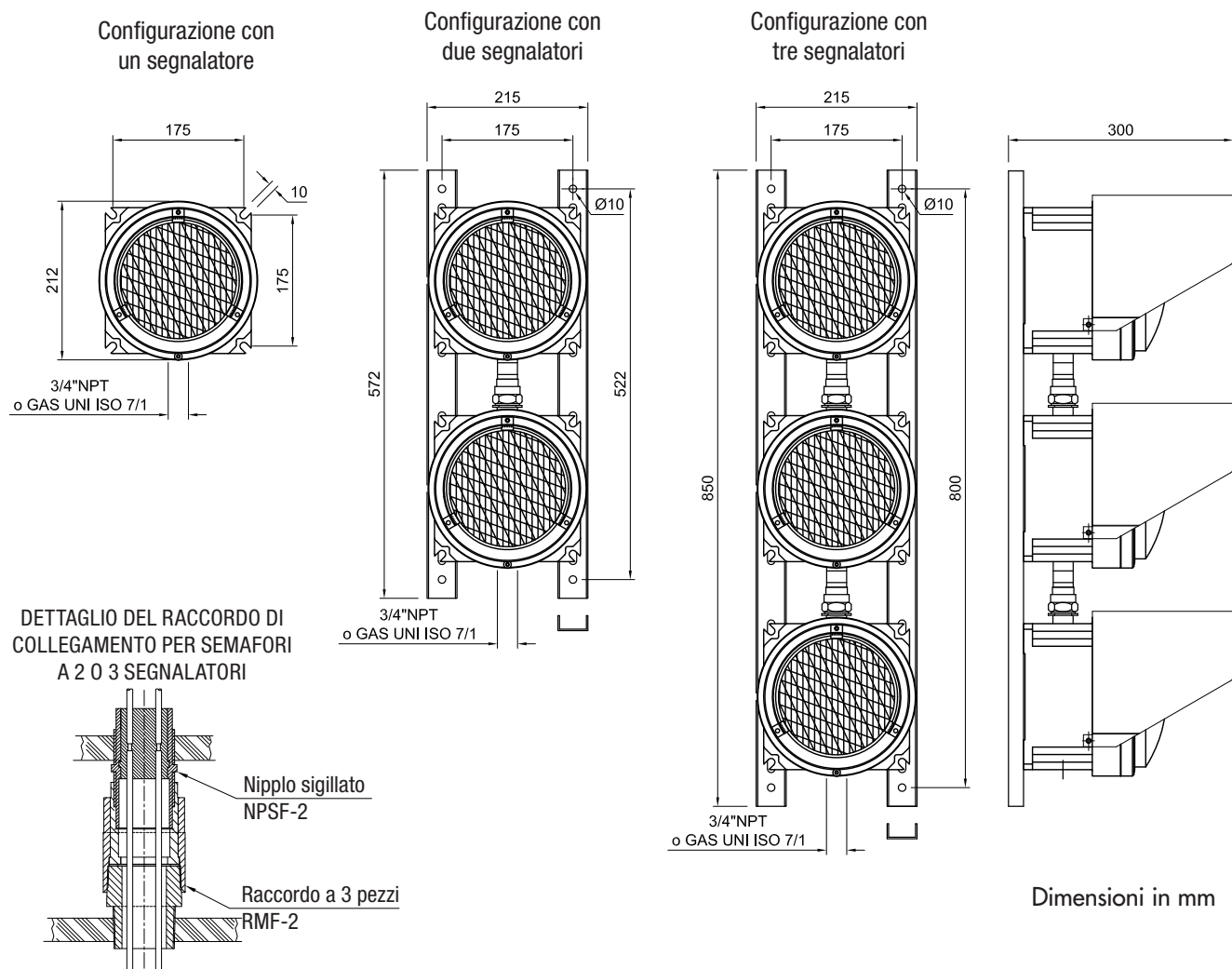


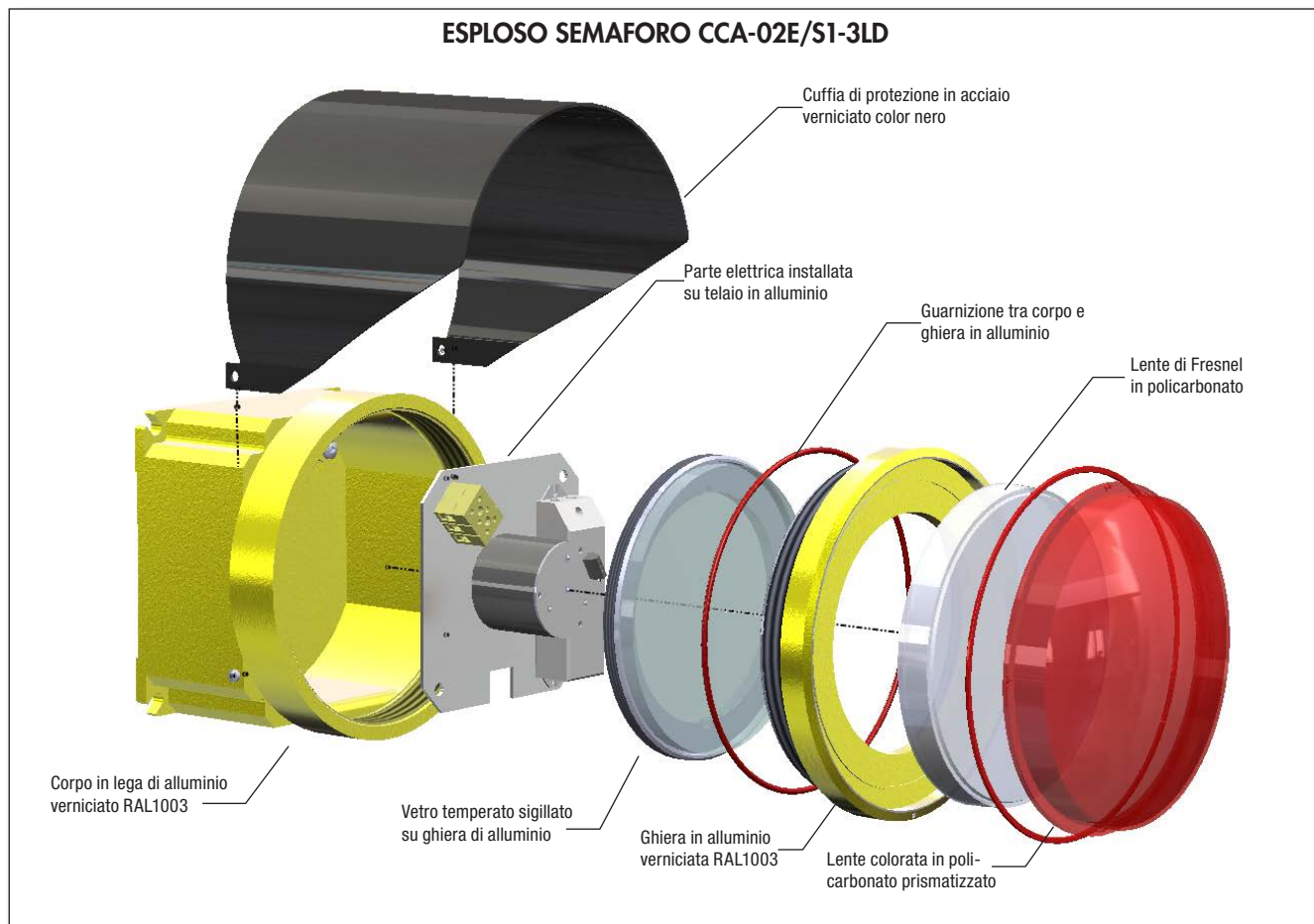


ILLUSTRAZIONE	DESCRIZIONE	CARATTERISTICHE	CODICE	LEGENDA
	Lente colorata in policarbonato prismaticizzato	Lente colore rossa	G-572R	
		Lente colore gialla	G-572G	
		Lente colore verde	G-572V	
	Lente di Fresnell	Materiale: policarbonato	G-573	
	Cuffia di protezione	Materiale: acciaio verniciato color nero	K-320	
	Alimentatore elettronico	240V ±10%	RV-11LED	
	Guarnizione	Materiale: NBR	K20-131	
	Piastra LED	Scheda LED luce rossa	G-614R	
		Scheda LED luce gialla	G-614G	
		Scheda LED luce verde	G-614V	
	Pressacavo	Per modelli e codici dei pressacavi vedi sito www.antideflagrantiGCE.com		 

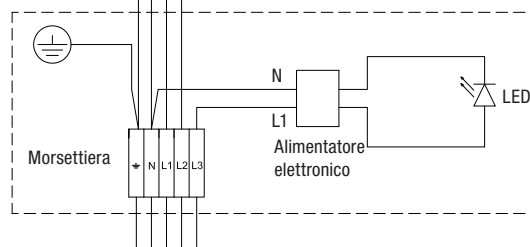
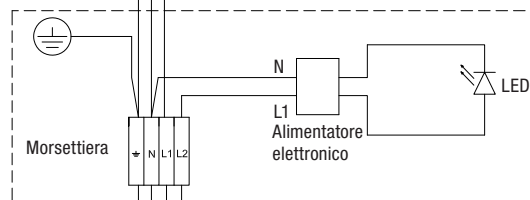
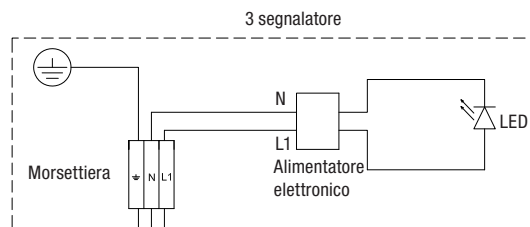
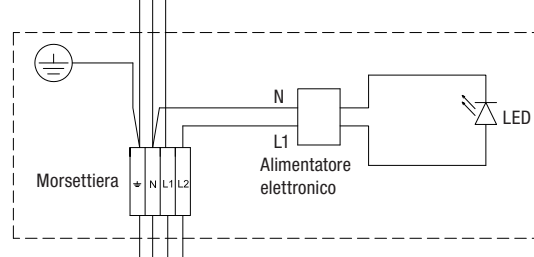
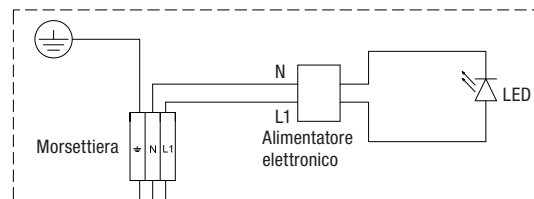
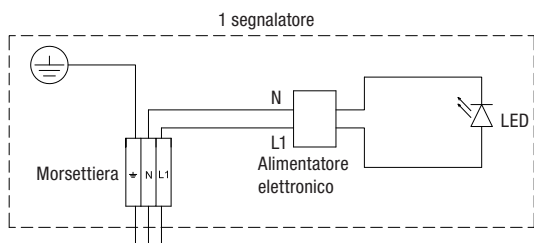
comm@antideflagrantiGCE.com



ESPLOSO SEMAFORO CCA-02E/S1-3LD



SCHEMA DI CABLAGGIO





Complessi semaforici LED con sistema Wi-Fi

Il semaforo Wi-Fi nasce dalla necessità di regolare incroci stradali in aree pericolose sfruttando la tecnologia di comunicazione RF (radiofrequenze).

In questo modo, infatti, è possibile evitare la perforazione del manto stradale necessaria ad "annegare" i cavi e/o sensori che nelle installazioni odierne si utilizzano per la comunicazione tra le singole unità semaforiche che, come noto, devono lavorare tra loro in maniera coordinata al fine di esibire ciascuno il corretto colore al flusso di traffico.

In aggiunta, la tecnologia di comunicazione Wi-Fi, rende più agevole l'utilizzo dell'impianto semaforico anche in circostanze dove non si prevede un'installazione "fissa", ma al contrario un utilizzo limitato nel tempo.



I complessi si dividono in due combinazioni differenti:

Modello	Prodotti Cortem customizzati	Caratteristiche dell'assieme
TL2LDWI	EJB-1A + CCA-02E/S2-4LD	Funzionamento a 2 lanterne R-V
TL3LDWI	EJB-1A + CCA-02E/S3-7LD	Funzionamento a 3 lanterne R-G-V

Ciascuna delle combinazioni riportate funziona con alimentazione di rete (100-240Vac, 50-60Hz).

I coperchi delle cassette EJB-1A fungono da pannello di controllo.

Questi sono caratterizzati dalla presenza dei seguenti elementi:

- Due gemme di segnalazione (rossa e verde)
- Un potenziometro per la regolazione del tempo
- Un selettore a cinque posizioni per la scelta della modalità operativa

All'interno delle cassette EJB-1A sono presenti:

- La scheda TLCU
- L'alimentatore
- Isolatore galvanico che permette l'installazione dell'antenna in zona pericolosa

Antenna esterna:

- Banda di frequenza: 2400-2500MHz
- Connettore RF: N femmina
- Omnidirezionale

La comunicazione tra n. semafori (con $2 \leq n \leq 4$) che compongono il "Sistema Semaforico" avviene mediante comunicazione Master-Slave. Per tale motivo, il sistema semaforico sarà composto sempre da un unico dispositivo Master e almeno uno Slave. A tal proposito il selettore a cinque posizioni consente, per ciascun semaforo, di scegliere le seguenti modalità di funzionamento:

Posizione selettore	Modalità operativa
OFF	Sistema spento
Master	Dispositivo dal quale è possibile settare il tempo di regolazione della durata di accensione delle lanterne per l'intero sistema semaforico
Slave-1	Slave-1
Slave-2	Slave-2
Slave-3	Slave-3

La comunicazione tra Master e Slave-n è bidirezionale. Pertanto lo Slave-n comunica il proprio stato al dispositivo Master e, contestualmente, riceve i comandi per l'accensione delle lanterne. Tale scambio di informazioni avviene tramite comunicazione RF sfruttando la comunicazione seriale ovvero la periferica UART del microcontrollore della TLCU. Tale periferica si interfaccia con un modulo XBee che provvede alla trasmissione RF alla pari di un cavo seriale. Infine, la comunicazione avviene secondo il protocollo IEEE 802.15.4.



Principi di funzionamento

Sequenza per l'accensione del sistema semaforico

La sequenza di accensione dei semafori è determinata, univoca e deve necessariamente avvenire secondo il seguente ordine:

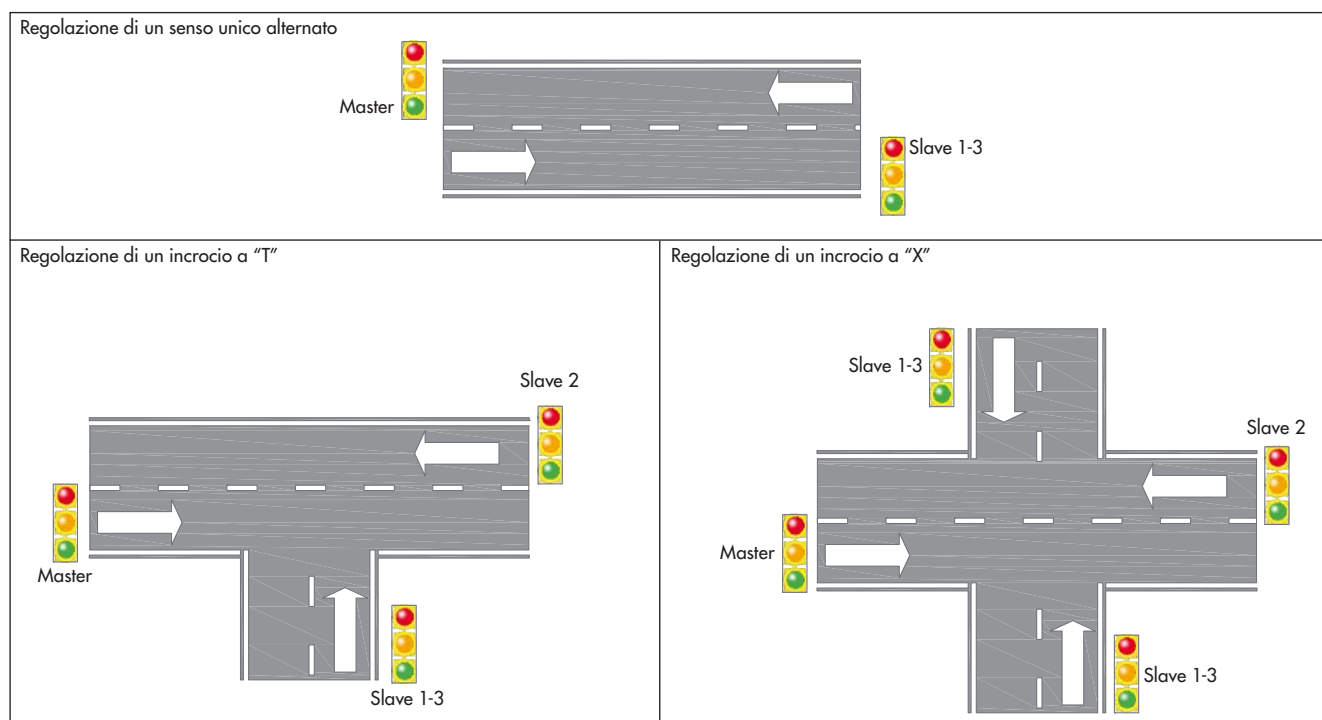
1. Si impostano/accendono gli Slave-n
2. Si imposta/accende il Master

Tale necessità nasce dal fatto che il Master, appena acceso, verifica la presenza degli altri semafori acquisendone il loro indirizzo univoco (MAC address di 8+8 Byte) che utilizzerà per comandarli. Dunque, se durante il funzionamento dei semafori uno Slave si guasta/spegne e deve essere sostituito, è necessario far ripartire il Master. In ogni caso, dati i tempi di reazione interni, è comunque garantito che anche per un'accensione simultanea di Master e Slave-n questi si attivino correttamente.

Sequenza di accensione delle lanterne e gestione del timing

La sequenza di accensione delle lanterne per il dispositivo Master è opposta a quella del dispositivo Slave-n (con n = 1, 3). Al contrario, il dispositivo Master ha la stessa sequenza d'accensione delle lanterne dello Slave-2. Per questo motivo è opportuno selezionare:

- Master + Slave-1/3 per strada a senso unico alternato
- Master + Slave-2 + Slave-1/3 per incrocio a tre vie
- Master + Slave-1 + Slave-2 + Slave-3 per incrocio a quattro vie disponendo i semafori caso per caso come riportato in figura:



Errori e segnalazione guasti

Per ogni semaforo (settato come Master o come Slave-n, a due lanterne o a tre lanterne) sono previsti specifici stati di funzionamento

ed eventi di errore/guasto ciascuno segnalati tramite le due gemme posizionate sul pannello di controllo.

Stato dispositivo	Gemma verde	Gemma rossa	Stato lanterne
Normale funzionamento/ Affiliazione corretta	ON	OFF	Secondo sequenza
Ricerca di Master/Slave	Lampeggiante	OFF	Giallo lampeggiante se 3 lanterne Rosso lampeggiante se 2 lanterne

In particolare ogni dispositivo riconosce i seguenti errori:

- Alimentazione generale guasta o mancante (errore Pwr_err)
- Problema di comunicazione RF (modulo, antenna, disturbi...) (errore RF_err)
- Alimentatore lanterne guasto (errore 18V_err)