



Le valvole di drenaggio e sfiato sono adatte ad essere applicate ad ogni tipo di custodia antideflagrante per favorire l'eliminazione della condensa e dei vapori sviluppati all'interno della custodia.



Classificazione: 2014/34/UE	Gruppo II	Categoria 2GD	
Installazione: EN 60079-14	zona 1 - zona 2 (Gas)		ECD-1...
	zona 1 - zona 2 (Gas)	zona 21 - zona 22 (Polveri)	ECD-2...
Esecuzione:	CE 0722 Ex II 2 G Ex d IIC/IIB Gb		ECD-1...
	CE 0722 Ex II 2 GD Ex d IIC/IIB - Ex e IIC Gb Ex tb IIIC Db IP66		ECD-2...
Certificato	ATEX	CESI 01 ATEX 081U	
	IECEX	IECEX CES 14.0016U	Per tutti i dati di certificazione IEC Ex e TR CU contattare comm@antideflagranti.com
	TR CU	DISPONIBILE	

Norme:	CENELEC EN 60079-0: 2012, EN 60079-1: 2007, EN 60079-7: 2007, EN 60079-31: 2009 ed alla DIRETTIVA EUROPEA 2014/34/UE IEC60079-0: 2011, IEC60079-1: 2007-04, IEC 60079-7: 2006-07, IEC60079-31: 2008 Direttiva RoHS 2002/95/CE
Temp. di esercizio (IIC):	-50°C +60°C
Temp. di esercizio (IIB):	-50°C +150°C
Grado di protezione:	IP66

I certificati sono disponibili contattando : comm@antideflagranti.com

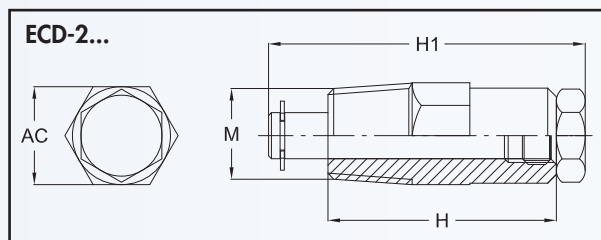
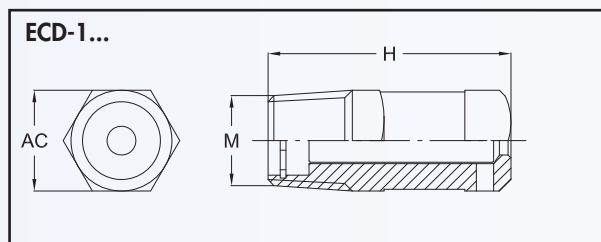


TABELLA DI SELEZIONE VALVOLINE ECD						
Codice In acciaio inox AISI 316	Filettatura	Dimensioni in mm			Impiego	Peso Kg
		M	H	H1		
ECD110S	3/8" IS07/1	42	-	17	Drenaggio	0,08
ECD115S	1/2" IS07/1	43	-	22	Drenaggio	0,08
ECDS110S	3/8" IS07/1	42	-	17	Sfiato	0,10
ECD210S	3/8" IS07/1	40	55	17	Drenaggio	0,11
ECD215S	1/2" IS07/1	40	55	22	Drenaggio	0,20

NOTE TECNICHE:

- Disponibili anche in alluminio (esempio codice ECD110)
- Disponibili anche con filettatura NPT (esempio codice ECD110NS)
- Disponibili anche con filettatura ISO Metrica





Le valvole di drenaggio automatiche e di sfiato serie ECDE sono adatte ad essere utilizzate su custodie a sicurezza aumentata, a sicurezza intrinseca o a tenuta stagna per favorire l'eliminazione della condensa dei vapori sviluppati all'interno. Grazie ad una meccanica di precisione, è possibile infatti ottenere da questa particolare valvolina, un drenaggio continuo della custodia proteggendola in maniera ottimale da possibili formazioni di condensa interna ed evitando così di dover ricorrere allo scarico manuale in maniera periodica, assicurando al tempo stesso un adeguato grado di protezione IP.



Classificazione: 2014/34/UE	Gruppo II	Categoria 2GD
Installazione: EN 60079.14	zona 1 - zona 2 (Gas)	zona 21 - zona 22 (Polveri)
Esecuzione:	CE 0722 Ex II 2 GD Ex eb IIC Gb Ex tb IIIC Db IP66	
Certificato:	ATEX	CML 16 ATEX 1351X
	IECEX	IECEX CML16.0124X

Per tutti i dati di certificazione IEC Ex
contattare
comm@antideflagrante.com

Norme:	CENELEC EN 60079-0: 2012, EN 60079-7: 2015, EN 60079-31: 2014 ed alla DIRETTIVA EUROPEA 2014/34/UE IEC60079-0: 2011, IEC 60079-7: 2015, IEC60079-31: 2013 Direttiva RoHS 2002/95/CE
Temp. ambiente:	-60°C +150°C
Grado di protezione:	IP66

I certificati sono disponibili contattando : comm@antideflagrante.com

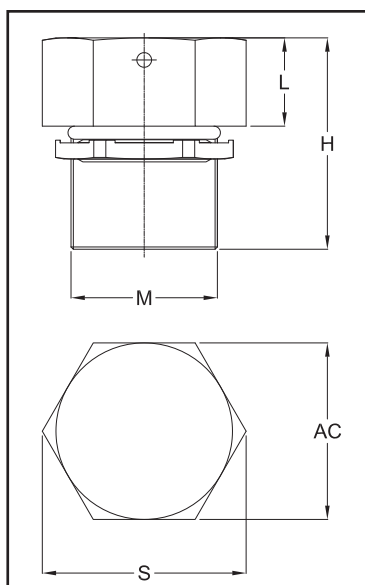


TABELLA DI SELEZIONE VALVOLINE ECDE

Codice In acciaio inox AISI 316	Codice In ottone nichelato	Filettatura M	Dimensioni in mm				Impiego
			H*	L	S	AC	
ECDE-B1S	ECDE-B1B	M20x1,5	26	13	28	24	Sfiato
ECDE-B2S	ECDE-B2B	M25x1,5	26	13	35	30	Sfiato
ECDE-D1S**	ECDE-D1B**	M20x1,5	26	13	28	24	Sfiato/Drenaggio
ECDE-D2S**	ECDE-D2B**	M25x1,5	26	13	35	30	Sfiato/Drenaggio

NOTE TECNICHE:

- * Disponibili anche con lunghezze differenti per custodie con grosso spessore.
- ** Quando l'ECDE deve essere utilizzata come drenaggio, deve essere installata nella parte inferiore della custodia.

