

## PINZE di MESSA a TERRA

serie  
ISEO I

Protezione	Gas	1-2	II2G	Ex d IIC T6 Gb
	Polveri	Zona 21-22	II2D	Ex tb IIIC T85°C Db

Grado di Protezione	IP65
---------------------	------

Temp. Amb.	Standard	-20°C	+55°C
------------	----------	-------	-------



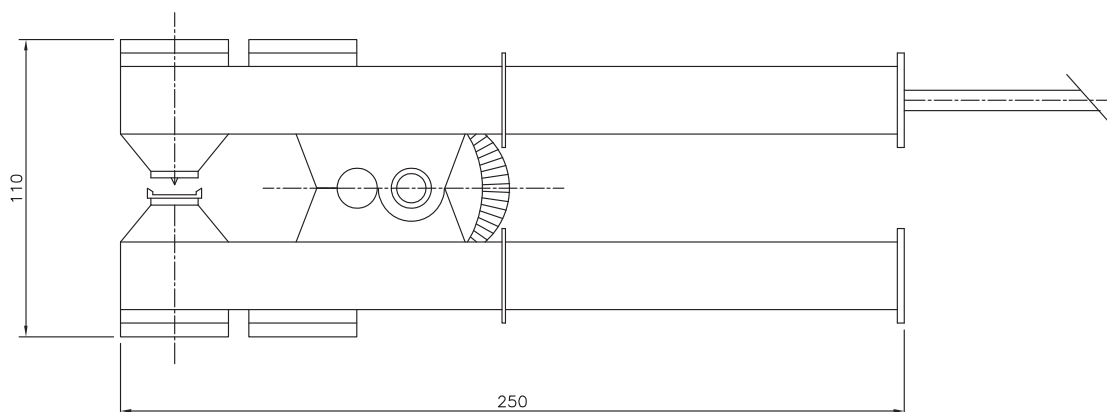
Materiale	Alluminio. Punte di Contatto in Acciaio Carbonitrurato.
-----------	--

Norme e Certificati	Direttiva 2014/34/UE (ATEX)
	EN 60079-0 • EN 60079-1 EN 61241-0 • EN 61241-1
	CE   CESI 03 ATEX 101X

- Normalmente fornita completa con 11 m di speciale cavo elettrico da 6 mm<sup>2</sup> ad alta flessibilità e tenacia.
- Raccomandate per la messa a terra di serbatoi, vasche, fusti, ecc.
- Dotata di sistema antistrappo della giunzione tra il cavo dell'utilizzatore e il cavo della stessa pinza.
- La continuità elettrica è assicurata dalle punte di contatto in acciaio carbonitrurato che garantiscono una salda connessione a qualsiasi appiglio avente spessore compreso fra 2 e 20 mm.

**Opzioni** - Cavo di lunghezza da specificare

- Pinza ISEO 2 con 3 cavi 3x3 mm<sup>2</sup> lunghezza 11 m.



Tensione di isolamento	Capacità di presa	Corrente massima	Sezione cavo	Peso (kg)
3000 V	2 mm ÷ 20 mm	10 A	4.0 ÷ 6.0 mm <sup>2</sup>	0.7

Verificare giornalmente lo scorrimento dell'asta d'aggraffaggio nel corpo pinza, mantenendo l'accoppiamento pulito e lubrificato con silicone spray. Questa operazione è necessaria per assicurare la messa a terra e garantire che eventuali scariche distruttive si manifestino nella camera interna, appositamente isolata e non nell'ambiente esterno.

Per un buon funzionamento della pinza si consiglia un controllo mensile delle spine d'aggraffaggio soggette ad usura, ciò assicura il perfetto contatto con il terminale cui sono agganciate.

Controllare l'integrità del cavo elettrico sia al morsetto di terra che in prossimità della pinza stessa; verificarne la continuità elettrica (almeno una volta al mese).

Per l'uso in atmosfera potenzialmente esplosiva causata da polveri combustibili l'utilizzatore deve provvedere ad una regolare pulizia per limitare la formazione di strati di polvere.