

Operatori di comando, controllo e segnalazione M-0...

M-0



Gli operatori di comando, controllo e segnalazione serie M-0 vengono installati quali accessori esterni delle custodie 'Ex d' del costruttore utilizzate in tutti gli ambienti industriali dove può essere presente un'atmosfera esplosiva classificati come Zona 1, 2, 21, 22. Gli operatori M-0 permettono la chiusura o l'apertura dei dispositivi elettrici o meccanici montati internamente nelle custodie 'Ex d' e la segnalazione luminosa dei loro stati operativi. I componenti degli operatori sono costruiti in acciaio inox per garantire la massima efficienza in qualsiasi condizione ambientale. I leveraggi sono costruiti in alluminio, le componenti plastiche dei pulsanti garantiscono la massima durata nel tempo anche in presenza di atmosfera molto corrosiva. Gli operatori M-0 hanno un grado di protezione IP66.

DATI DI CERTIFICAZIONE OPERATORI DI COMANDO

Classificazione:	Gruppo II	Categoria 2GD		
Installazione: EN 60079.14	zona 1 - zona 2 (Gas)	zona 21 - zona 22 (Polveri)		
Esecuzione:	CE 0722 Ex II 2GD Ex db IIC Gb; Ex tb IIIC Db; IP66			
	CE 0722 Ex I M2 Ex db I Mb		Solo modelli in acciaio inox	
Certificato:	ATEX CESI 01 ATEX 025U			
	IEC Ex CES 14.0030U	Per tutti i dati di certificazione IEC Ex, TR CU e INMETRO contattare comm@antideflagrante.com		
	TR CU DISPONIBILE			
	INMETRO DNV 16.0100U			
Norme:	CENELEC EN 60079-0: 2012+A11:2013, EN 60079-1: 2014, EN 60079-31:2014 ed alla DIRETTIVA EUROPEA 2014/34/UE IEC 60079-0: 2011, IEC 60079-1: 2014-06, IEC 60079-31: 2013			
Grado di protezione:	IP66			

Gli operatori di comando e segnalazione serie M-0... hanno i seguenti campi di temperatura:

Applicazioni di Gruppo I: temperatura d'esercizio -20°C +100°C

Applicazioni di Gruppo II: temperatura d'esercizio -60°C +100°C



comm@antideflagrante.com

Operatori di comando, controllo e segnalazione M-0...

CARATTERISTICHE MECCANICHE OPERATORI DI COMANDO

Corpo esterno:	In alluminio
Boccola interna:	In acciaio inox
Perno interno:	In acciaio inox
Guarnizioni:	In silicone resistente agli acidi, agli idrocarburi
Pulsante:	In nylon colorato
Pulsante luminoso:	In policarbonato colorato trasparente
Leve manovre:	In alluminio
Verniciatura:	Poliestere Ral 7035 (Grigio luce), dove prevista
Montaggio operatore:	A vite su coperchio
Montaggio contatti:	A scatto su apposita flangia che garantisce un collegamento rapido dell'intero blocco contatti all'operatore

CARATTERISTICHE ELETTRICHE (Blocco contatti per pulsanti)

Tensione nominale:	600V
Corrente nominale:	10A
Tensione di tenuta:	4kV
Categoria di isolamento:	Gruppo C secondo VDE 0110
Grado di protezione dei terminali:	IP2x secondo CENELEC EN 60529
Funzionamento dei contatti:	<ul style="list-style-type: none"> - azionamento lento - autopulenti a strisciamento - apertura forzata del contatto NC - doppio ponte mobile - quattro punti di contatto - doppia rottura
Resistenza di contatto	≤ 25 mΩ secondo IEC 255.7 categoria 3

Prestazioni elettriche
 Corrente nominale termica I_{th} = 10 A
Limiti d'impiego secondo IEC 947.5.1:

Categoria AC15								
Tensione U _e (V)	24	48	60	110	220	380	500	600
Corrente I _e (A)	10	10	10	6	3	2	1,5	1,2
Categoria DC13								
Tensione U _e (V)	24	48	60	110	220	300		
Corrente I _e (A)	2,5	1,5	1	0,22	0,27	0,2		

Limiti d'impiego secondo IEC 947.5.1:

AC Heavy Duty	(A600)
DC Standard Duty	(Q300)

Protezione al cortocircuito
 Fusibili da 16A gG ritardati secondo IEC 269.1 e 269.3

CARATTERISTICHE ELETTRICHE (Blocco contatti per manovre M-0553..)

Corrente alternata

Serie			10	16	20	32	40/63
Tensione nominale	U _e VDE/IEC	V	690	690	690	690	690
Corrente nominale	I _{th} VDE/IEC	A	20	25	32	45	63
AC3 VDE/IEC, Avviamento diretto di motore a gabbia di scoiattolo, arresto durante il funzionamento	220V-240V	kW	2,2	4,5	5,5	7,5	15
	380V-440V	kW	4,0	7,5	9,0	11,0	30
	660V-690V	kW	4,0	7,5	11,0	15,0	30
	110V	kW	0,4	1,5	1,5	2,5	2,5
	220V-240V	kW	0,75	2,5	4,5	4,0	6
	400V	kW	1,3	4,0	5,5	5,5	7,5

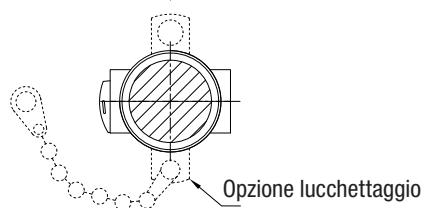
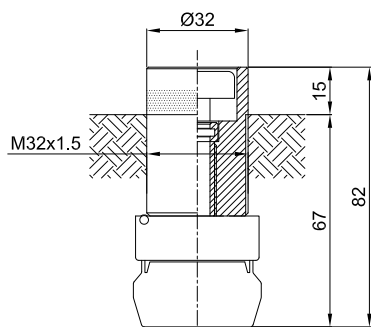


ILLUSTRAZIONE

DIMENSIONI mm

DESCRIZIONE

CODICE



Pulsante normale con contatti standard da 10A 600V 1NO+1NC. Tasto fornibile in sei colori diversi.

BLU (B) M-0429../B..

BIANCO (BI) M-0429../BI..

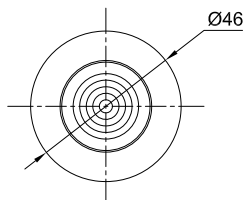
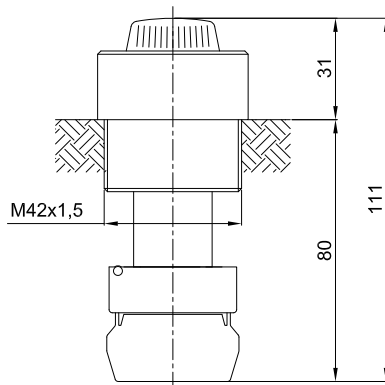
GIALLO (G) M-0429../G..

NERO (N) M-0429../N..

ROSSO (R) M-0429../R..

VERDE (V) M-0429../V..

Inserire **IN** per corpo in acciaio inox
Suffisso **L** per opzione lucchettaggio



Pulsante luminoso con contatti standard da 10A 600V 1NO+1NC. (lampadine su richiesta) Tasto luminoso fornibile in cinque colori diversi.

BLU (B) M-0428../B

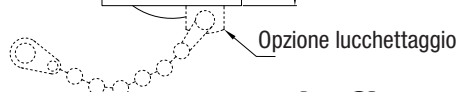
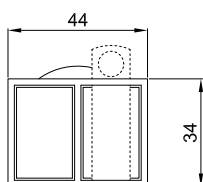
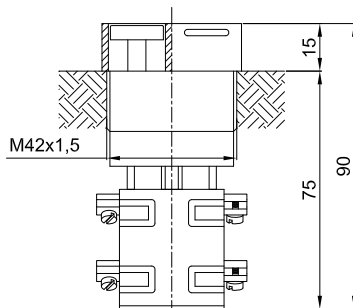
BIANCO (I) M-0428../I

GIALLO (G) M-0428../G

ROSSO (R) M-0428../R

VERDE (V) M-0428../V

Inserire **IN** per corpo in acciaio inox


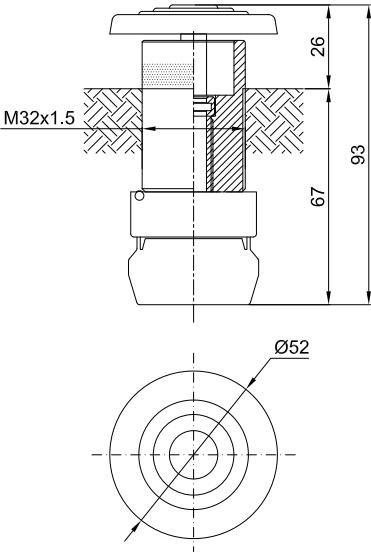

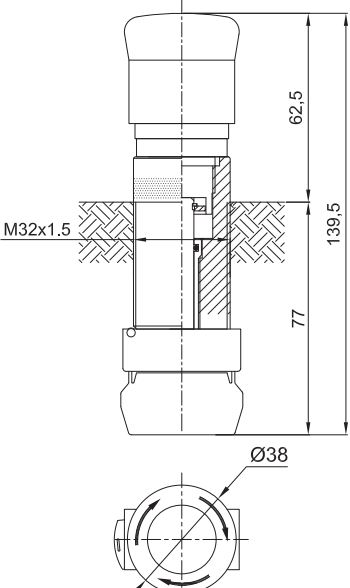

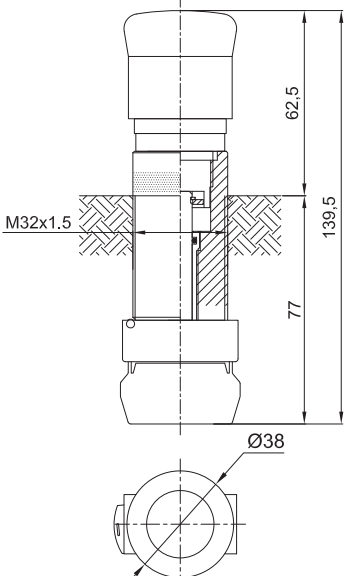


Pulsante doppio con contatti standard da 10A 600V. Costituito da un tasto rosso 1NO+1NC e uno nero 1NO+1NC.

M-0427..

Inserire suffisso **L** per opzione lucchettaggio



ILLUSTRAZIONE	DIMENSIONI mm	DESCRIZIONE	CODICE
		<p>Pulsante d'emergenza a fungo con contatti standard da 10A 600V 1NO+1NC. Costituito da un tasto a fungo color rosso.</p> <p>Inserire suffisso IN per corpo in acciaio inox</p>	<p>M-0430..</p>
		<p>Pulsante d'emergenza con sblocco a rotazione con contatti standard da 10A 600V 1NO+1NC. Costituito da un tasto rosso con meccanismo a rotazione per lo sblocco del pulsante (quando premuto ruotare per rilascio)</p> <p>Inserire suffisso IN per corpo in acciaio inox</p>	<p>M-0445..</p>
		<p>Pulsante d'emergenza "premi e tira" con contatti standard da 10A 600V 1NO+1NC. Costituito da un tasto rosso con meccanismo per lo sblocco del pulsante (quando premuto tirare per rilascio)</p> <p>Inserire suffisso IN per corpo in acciaio inox</p>	<p>M-0447..</p>

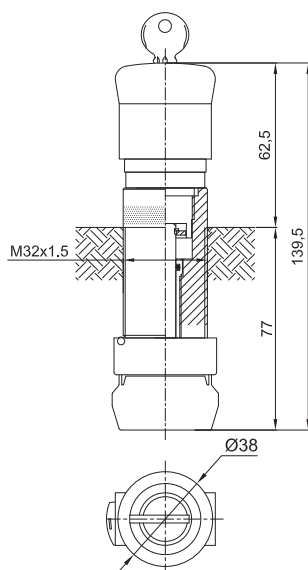


ILLUSTRAZIONE

DIMENSIONI mm

DESCRIZIONE

CODICE

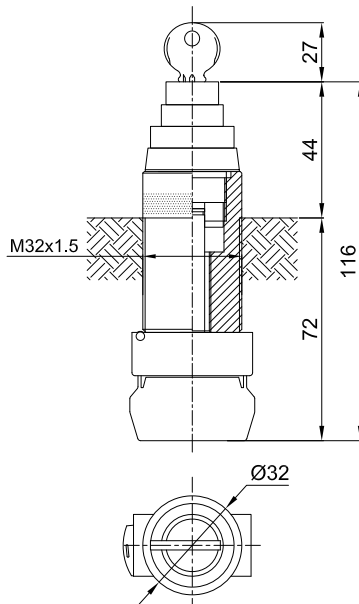


Pulsante d'emergenza con sblocco a chiave con contatti standard da 10A 600V 1NO+1NC.

M-0446..

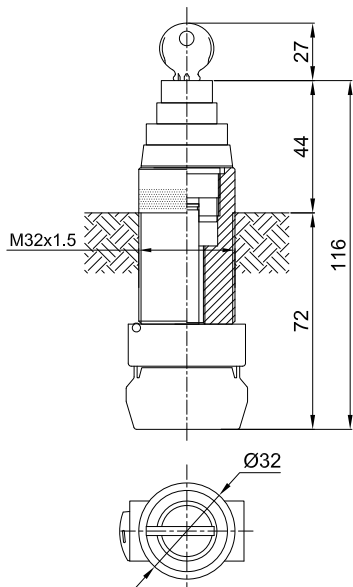
Costituito da un tasto rosso con meccanismo a chiave per lo sblocco del pulsante (quando premuto agisce sulla chiave per il rilascio)

Inserire suffisso **IN** per corpo in acciaio inox



Pulsante a chiave su OFF con contatti standard da 10A 600V 1NO+1NC (quando premuto agisce sulla chiave per il rilascio)

M-0587

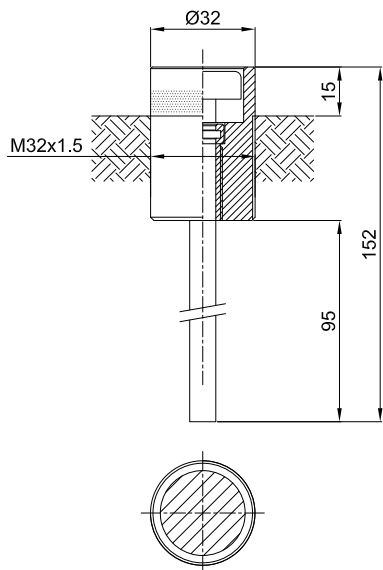


Pulsante a chiave su ON/OFF con contatti standard da 10A 600V 1NO+1NC (agisce sulla chiave per premere e per rilasciare)

M-0588

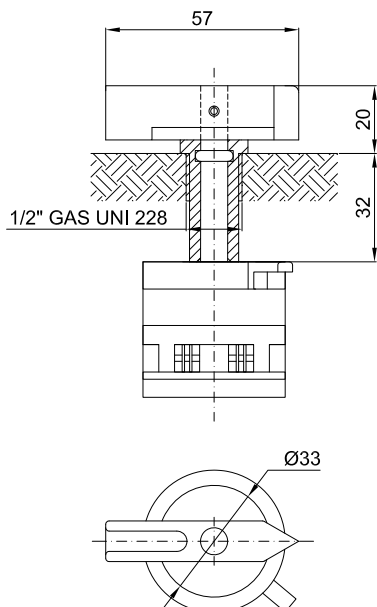


ILLUSTRAZIONE	DIMENSIONI mm	DESCRIZIONE	CODICE
---------------	---------------	-------------	--------



Pulsante di ripristino, costituito da un tasto rosso o nero, viene utilizzato per intervento su relé termici.

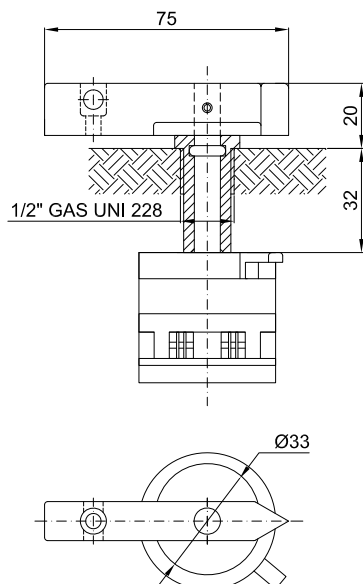
Tasto nero	M-0117
Tasto rosso	M-0117/R



Manovra con aggancio rapido per interruttore a camme o rotativo. Lunghezza perno fissa. **M-0553..**

Inserire suffisso **IN** per corpo in acciaio inox

Nota:
il blocco contatti viene fornito su richiesta.
Per consulenze rivolgersi all'ufficio commerciale



Manovra lucchettabile con aggancio rapido per interruttore a camme o rotativo. Lunghezza perno fissa. **M-0553..L**

Inserire **IN** per manovra in acciaio inox

Nota:
il blocco contatti viene fornito su richiesta.
Per consulenze rivolgersi all'ufficio commerciale

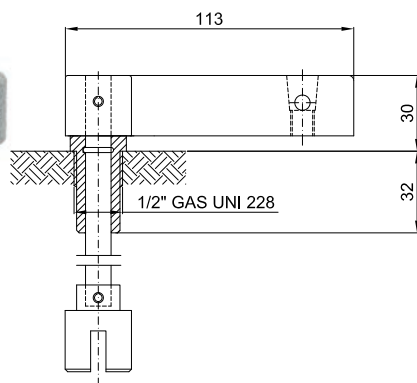


ILLUSTRAZIONE

DIMENSIONI mm

DESCRIZIONE

CODICE



Manovra lucchettabile per
interruttore a camme

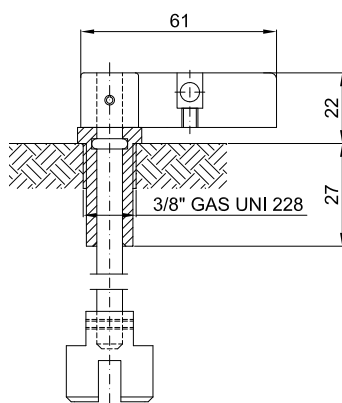
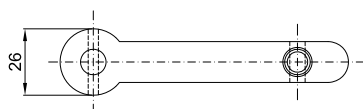
Lunghezza perno variabile

M-0438../V

Lunghezza perno fissa

M-0438../F

Inserire **IN** per manovra in
acciaio inox



Manovra lucchettabile per
interruttori speciali
(salvamotori 3RV)

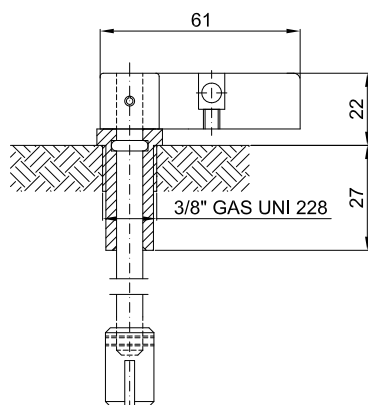
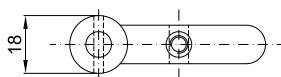
Lunghezza perno variabile

M-0437../V

Lunghezza perno fissa

M-0437../F

Inserire **IN** per manovra in
acciaio inox



Manovra lucchettabile per
interruttori con albero Ø6

Lunghezza perno variabile

M-0433../V

Lunghezza perno fissa

M-0433../F

Inserire **IN** per manovra in acciaio
inox

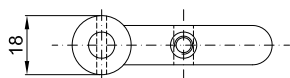

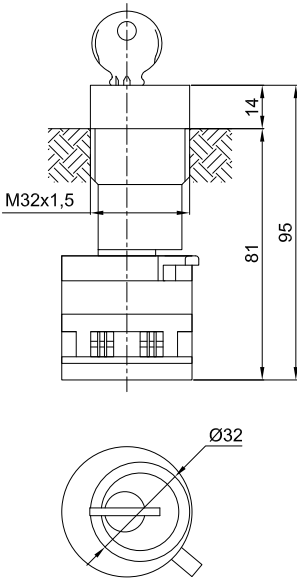

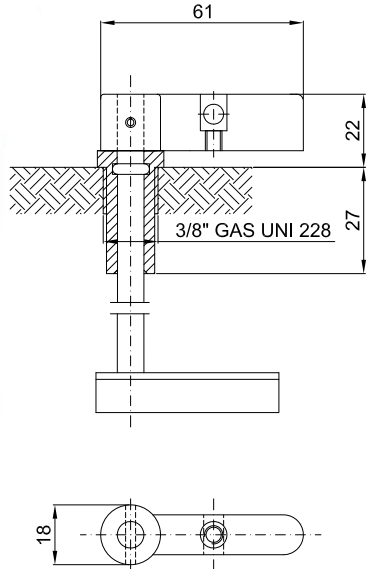

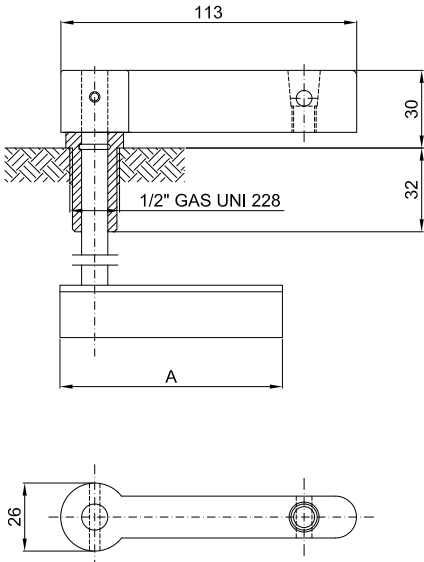


ILLUSTRAZIONE	DIMENSIONI mm	DESCRIZIONE	CODICE
		<p>Manovra diretta a chiave con aggancio rapido per interruttore a camme. Boccola in acciaio inox.</p>	<p>M-093/CF</p>
		<p>Manovra lucchettabile per interruttori automatici scatolati</p> <p>Lunghezza perno variabile (misura a richiesta)</p> <p>Lunghezza perno fissa</p> <p>Inserire IN per manovra in acciaio inox</p>	<p>M-0435../V</p> <p>M-0435../F</p>
		<p>Manovra lucchettabile per interruttori automatici scatolati serie robusta</p> <p>Lunghezza perno variabile (A=85)</p> <p>Lunghezza perno fissa (A=85)</p> <p>Lunghezza perno variabile (A=100)*</p> <p>Lunghezza perno fissa (A=100)*</p> <p>Inserire IN per manovra in acciaio inox</p> <p>* Manovra per interruttori scatolati da 400/630A</p>	<p>M-0439../V</p> <p>M-0439../F</p> <p>M-0439../V1</p> <p>M-0439../F1</p>

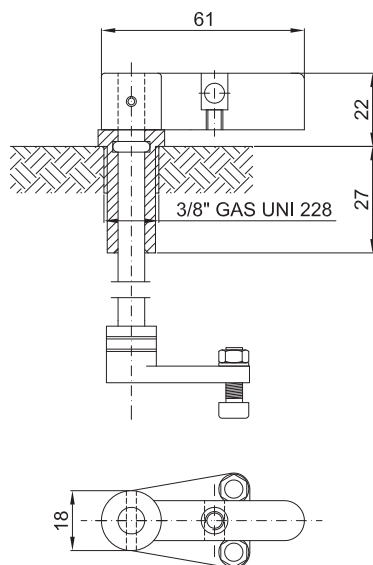


ILLUSTRAZIONE

DIMENSIONI mm

DESCRIZIONE

CODICE

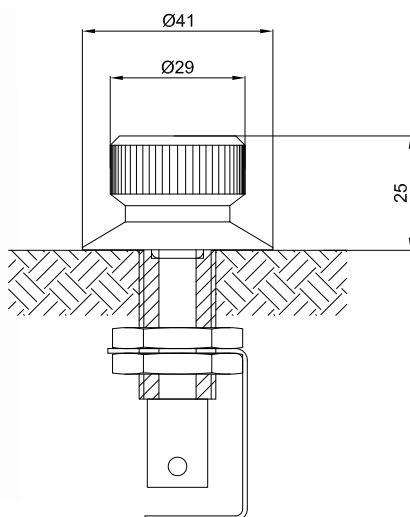


Manovra lucchettabile per
interruttori automatici modulari.

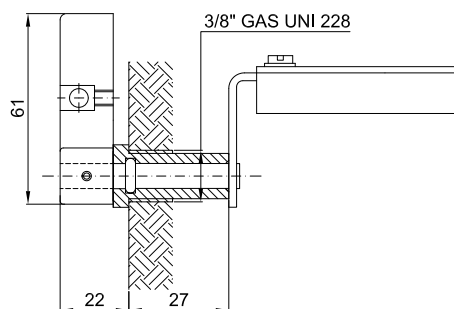
Lunghezza perno fissa **M-0436../F1**

Lunghezza perno variabile **M-0436../V1**

Inserire **IN** per manovra in
acciaio inox



Manovra per potenziometri con
albero Ø6 **M-0557**



Manovra per interruttori
automatici scatolati.
Installazione a parete.

M-0440

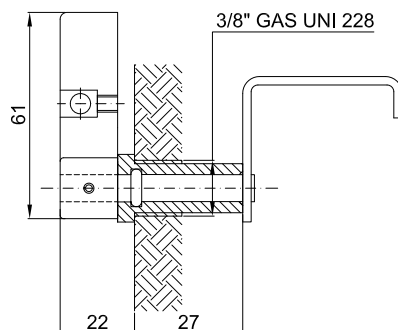


ILLUSTRAZIONE

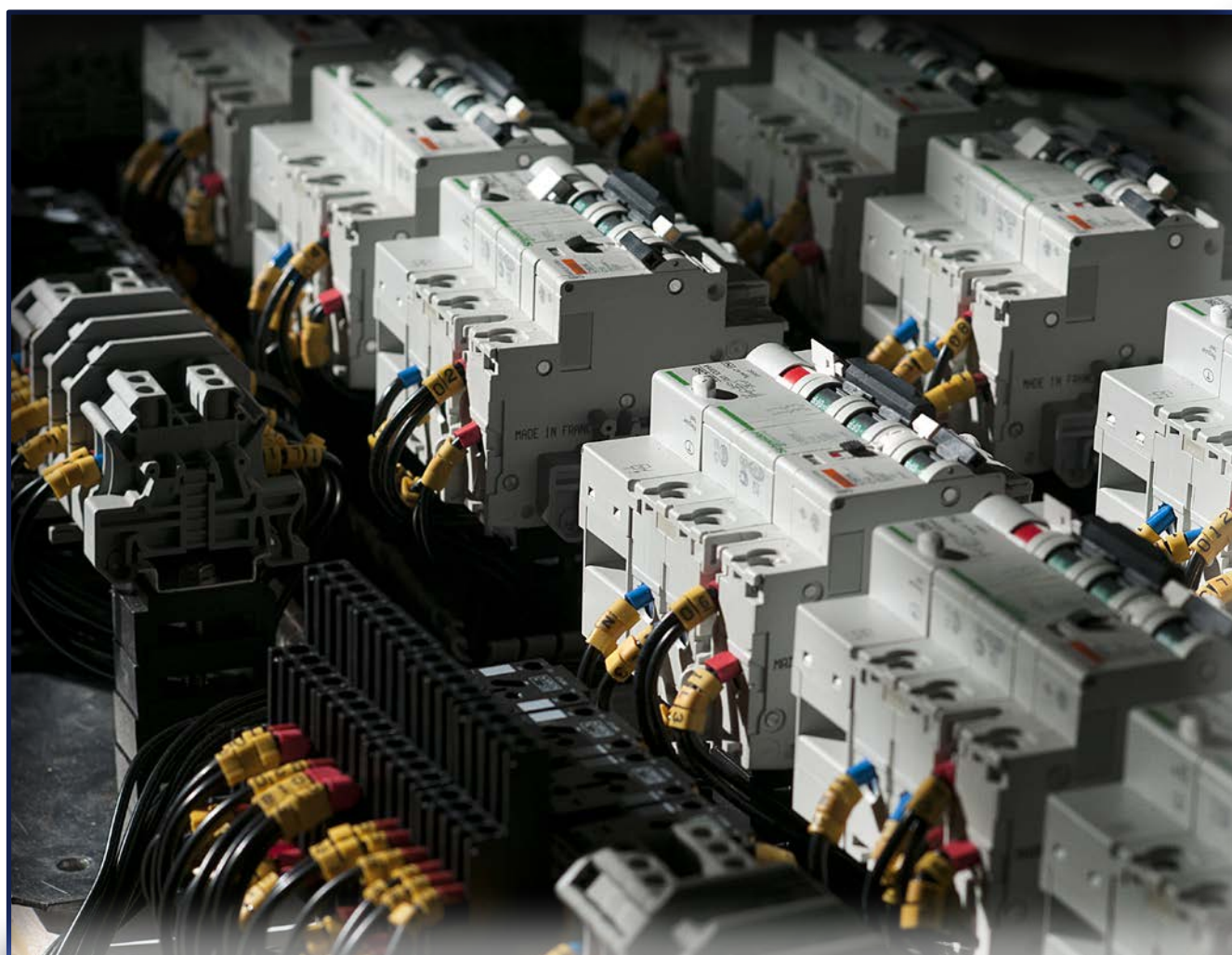
DIMENSIONI mm

DESCRIZIONE




CODICE



Manovra per interruttori automatici modulari. **M-0441**
 Installazione a parete.



DATI DI CERTIFICAZIONE OPERATORI DI SEGNALAZIONE

Classificazione:	Gruppo II	Categoria 2GD		
Installazione: EN 60079.14	zona 1 - zona 2 (Gas)	zona 21 - zona 22 (Polveri)		
Esecuzione:	CE 0722  II 2GD Ex db IIC Gb; Ex tb IIIC Db; IP66		(M-0457...)	
	CE 0722  I M2 Ex db I Mb		Solo modelli in acciaio inox	
	CE 0722  II 2G Ex db eb IIC Gb; Ex tb IIIC Db IP66		(M-0487...)	
Certificato:	ATEX CESI 01 ATEX 025U		(M-0457...)	
	ATEX CESI 00 ATEX 060U		(M-0487...)	
	IEC Ex CES 14.0030U	(M-0457...)	Per tutti i dati di certificazione IEC Ex contattare comm@antideflagranti.com	
	IEC Ex CES 11.0030U	(M-0487...)		
	TR CU DISPONIBILE	Per tutti i dati di certificazione TR CU contattare comm@antideflagranti.com		
Norme:	CENELEC EN 60079-0: 2012+A11:2013, EN 60079-1: 2014, EN 60079-2: 2015, EN 60079-31:2014 ed alla DIRETTIVA EUROPEA 2014/34/UE IEC 60079-0: 2011, IEC 60079-1: 2014-06, IEC 60079-31: 2013, IEC 60079-7: 2015			
Grado di protezione:	IP66			

CARATTERISTICHE MECCANICHE OPERATORI DI SEGNALAZIONE

Corpo esterno:	In policarbonato resistente agli urti ed ai raggi UV
Boccola (per M-0457AL):	In alluminio
Boccola (per M-0457IN):	In acciaio inox
Boccola (per M-0487):	In alluminio
Guarnizioni:	In silicone resistente agli acidi, agli idrocarburi
Montaggio operatore:	A vite su coperchio

CARATTERISTICHE ELETTRICHE

Tensione nominale:	12/240 Vac/dc
Potenza:	max. 3W
Frequenza:	50/60 Hz

Gli operatori di comando e segnalazione serie M-0... hanno i seguenti campi di temperatura:


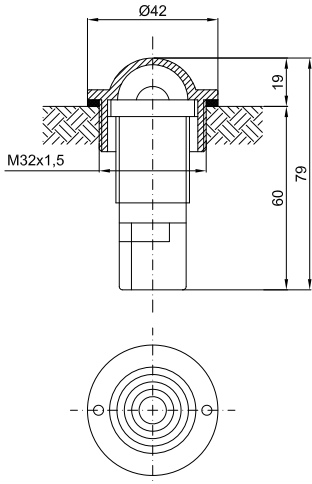

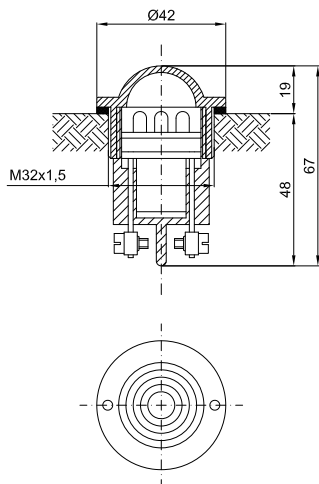

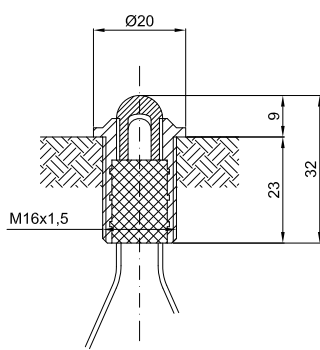
Applicazioni di Gruppo I: temperatura d'esercizio -20°C +100°C

Applicazioni di Gruppo II: temperatura d'esercizio -40°C +100°C

temperatura d'esercizio -60°C +100°C

solo con spie luminose serie M-0457AL, M-0457AL/3, M-0457IN, M-0457IN/3



ILLUSTRAZIONE	DIMENSIONI mm	DESCRIZIONE	CODICE																														
		<p>Spia di segnalazione con lampadine (su richiesta*) da 3W, 12/240 Vac/dc. Gemma fornibile in cinque colori differenti.</p>	<table border="1"> <tr> <td>Colore Blu</td> <td></td> <td>M-0457/B</td> </tr> <tr> <td>Colore Giallo</td> <td></td> <td>M-0457/G</td> </tr> <tr> <td>Colore Rosso</td> <td></td> <td>M-0457/R</td> </tr> <tr> <td>Colore Verde</td> <td></td> <td>M-0457/V</td> </tr> <tr> <td>Incolore</td> <td></td> <td>M-0457/I</td> </tr> <tr> <td>* lampada</td> <td>12V:</td> <td>LAMPBA9S12V</td> </tr> <tr> <td></td> <td>24V:</td> <td>LAMPBA9S24V</td> </tr> <tr> <td></td> <td>110V:</td> <td>LAMPBA9S110V</td> </tr> <tr> <td></td> <td>240V:</td> <td>LAMPBA9S240V</td> </tr> </table>	Colore Blu		M-0457/B	Colore Giallo		M-0457/G	Colore Rosso		M-0457/R	Colore Verde		M-0457/V	Incolore		M-0457/I	* lampada	12V:	LAMPBA9S12V		24V:	LAMPBA9S24V		110V:	LAMPBA9S110V		240V:	LAMPBA9S240V			
Colore Blu		M-0457/B																															
Colore Giallo		M-0457/G																															
Colore Rosso		M-0457/R																															
Colore Verde		M-0457/V																															
Incolore		M-0457/I																															
* lampada	12V:	LAMPBA9S12V																															
	24V:	LAMPBA9S24V																															
	110V:	LAMPBA9S110V																															
	240V:	LAMPBA9S240V																															
		<p>Spia di segnalazione con tre LED ad alta luminosità, con un consumo di 20mA e vita stimata sulle 50.000 ore. Gemma fornibile in cinque colori differenti.</p>	<table border="1"> <tr> <td>Colore Blu</td> <td></td> <td>M-0457/3B...</td> </tr> <tr> <td>Colore Giallo</td> <td></td> <td>M-0457/3G...</td> </tr> <tr> <td>Colore Rosso</td> <td></td> <td>M-0457/3R...</td> </tr> <tr> <td>Colore Verde</td> <td></td> <td>M-0457/3V...</td> </tr> <tr> <td>Incolore</td> <td></td> <td>M-0457/3I...</td> </tr> </table> <p>Inserire suffisso: 24 per tensione di 24 Vac/dc 110 per tensione di 110 Vac/dc 230 per tensioni di 230 Vac</p>	Colore Blu		M-0457/3B...	Colore Giallo		M-0457/3G...	Colore Rosso		M-0457/3R...	Colore Verde		M-0457/3V...	Incolore		M-0457/3I...															
Colore Blu		M-0457/3B...																															
Colore Giallo		M-0457/3G...																															
Colore Rosso		M-0457/3R...																															
Colore Verde		M-0457/3V...																															
Incolore		M-0457/3I...																															
		<p>Spia di segnalazione con un LED ad alta luminosità, un consumo di 20 mA e vita stimata sulle 50.000 ore. LED fornibile in 5 colori differenti.</p>	<table border="1"> <thead> <tr> <th>Colore</th> <th>If (mA)</th> <th>Vf Tip. (V)</th> <th>Vf max. (V)</th> <th>CODICE</th> </tr> </thead> <tbody> <tr> <td>Rosso</td> <td>20</td> <td>2.1</td> <td>2.6</td> <td>M-0487</td> </tr> <tr> <td>Giallo ambra</td> <td>20</td> <td>2.1</td> <td>2.4</td> <td>M-0487/G</td> </tr> <tr> <td>Incolore</td> <td>20</td> <td>3.2</td> <td>4.0</td> <td>M-0487/I</td> </tr> <tr> <td>Verde</td> <td>20</td> <td>3.2</td> <td>4.0</td> <td>M-0487/V</td> </tr> <tr> <td>Bicolore</td> <td>20</td> <td>2.0</td> <td>2.5</td> <td>M-0487/1</td> </tr> </tbody> </table>	Colore	If (mA)	Vf Tip. (V)	Vf max. (V)	CODICE	Rosso	20	2.1	2.6	M-0487	Giallo ambra	20	2.1	2.4	M-0487/G	Incolore	20	3.2	4.0	M-0487/I	Verde	20	3.2	4.0	M-0487/V	Bicolore	20	2.0	2.5	M-0487/1
Colore	If (mA)	Vf Tip. (V)	Vf max. (V)	CODICE																													
Rosso	20	2.1	2.6	M-0487																													
Giallo ambra	20	2.1	2.4	M-0487/G																													
Incolore	20	3.2	4.0	M-0487/I																													
Verde	20	3.2	4.0	M-0487/V																													
Bicolore	20	2.0	2.5	M-0487/1																													

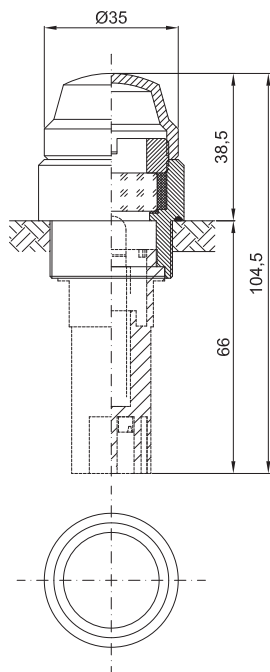


ILLUSTRAZIONE

DIMENSIONI mm

DESCRIZIONE

CODICE



Spia di segnalazione per temperature d'esercizio a -60°C con lampadine (su richiesta*) da 3W, 12/240 Vac/dc.

Gemma fornibile in cinque colori differenti.

Colore Blu **M-0457AL/B**

Colore Giallo **M-0457AL/G**

Colore Rosso **M-0457AL/R**

Colore Verde **M-0457AL/V**

Incolore **M-0457AL/I**

Colore Blu (in acciaio inox) **M-0457IN/B**

Colore Giallo (in acciaio inox) **M-0457IN/G**

Colore Rosso (in acciaio inox) **M-0457IN/R**

Colore Verde (in acciaio inox) **M-0457IN/V**

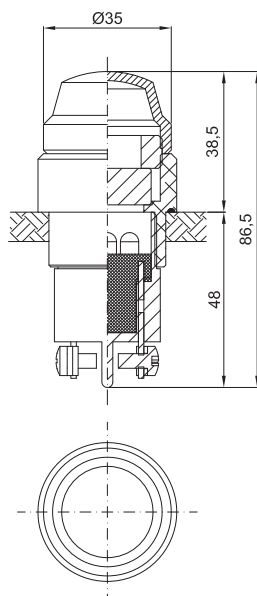
Incolore (in acciaio inox) **M-0457IN/I**

* lampada 12V: **LAMPBA9S12V**

24V: **LAMPBA9S24V**

110V: **LAMPBA9S110V**

240V: **LAMPBA9S240V**



Spia di segnalazione per temperature d'esercizio a -60°C con tre LED ad alta luminosità, con un consumo di 20mA e vita stimata sulle 50.000 ore.

Gemma fornibile in cinque colori differenti.

Colore Blu **M-0457AL/3B...**

Colore Giallo **M-0457AL/3G...**

Colore Rosso **M-0457AL/3R...**

Colore Verde **M-0457AL/3V...**

Incolore **M-0457AL/3I...**

Colore Blu (in acciaio inox) **M-0457IN/3B...**

Colore Giallo (in acciaio inox) **M-0457IN/3G...**

Colore Rosso (in acciaio inox) **M-0457IN/3R...**

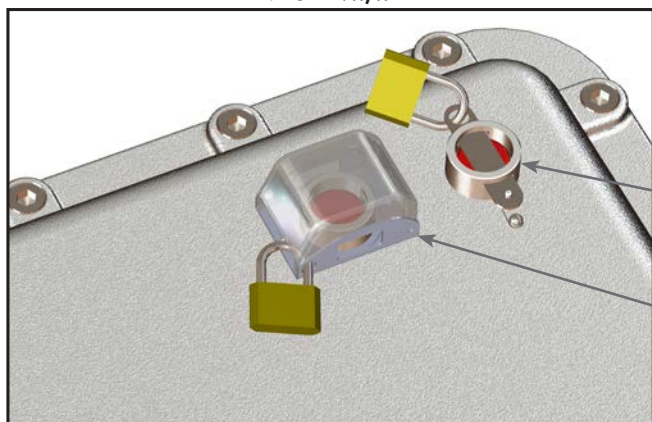
Colore Verde (in acciaio inox) **M-0457IN/3V...**

Incolore (in acciaio inox) **M-0457IN/3I...**

Inserire suffisso: **24** per tensione di 24 Vac/dc
110 per tensione di 110 Vac/dc
230 per tensioni di 230 Vac



Sistema di lucchettaggio realizzato per pulsanti M-0429../..L

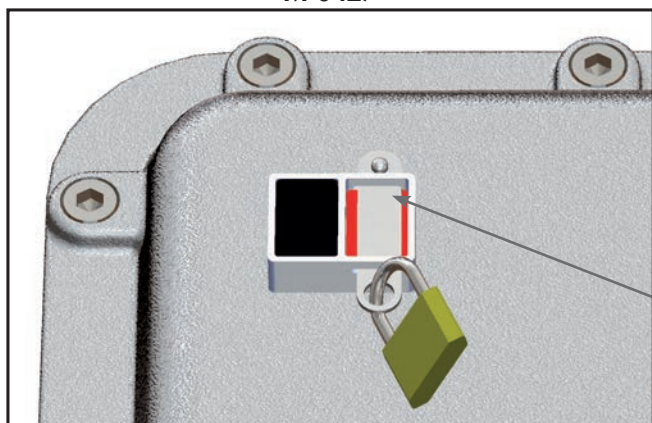


Assieme barretta di lucchettaggio in acciaio inox e catenella per fissaggio a coperchio **M-0615**

Protezione lucchettabile (codice **M-0631**)

Lucchetto fornito su richiesta

Sistema di lucchettaggio realizzato per pulsanti doppi M-0427

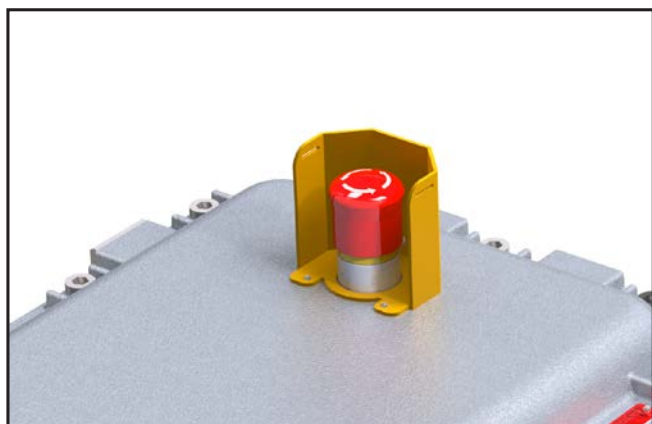


Assieme barretta di lucchettaggio in acciaio inox e catenella per fissaggio a coperchio. Codice **M-0615**

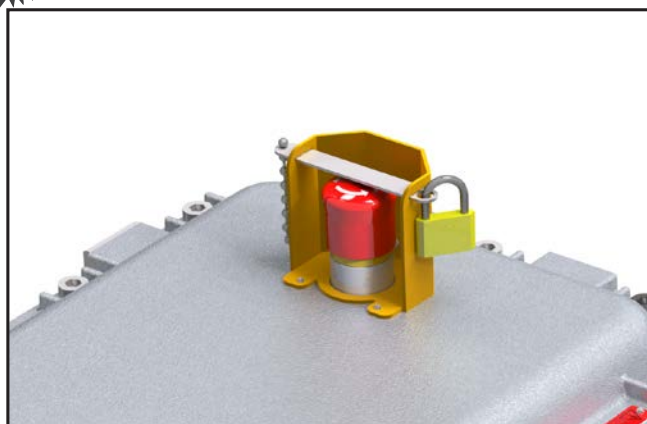
Sistema per la protezione da azionamento accidentale per pulsanti a fungo M-0445.. e M-0447..



Sistema realizzato per pulsanti M-0445../..L



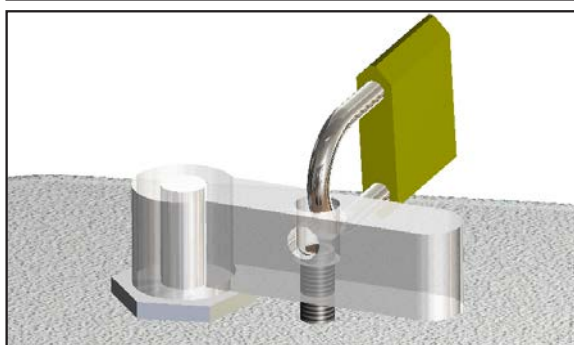
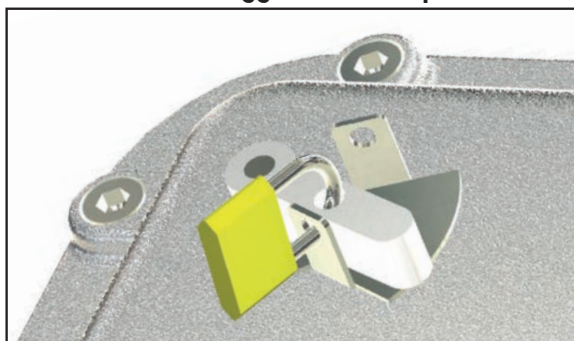
Protezione in acciaio inox verniciata color giallo. Codice **M-987**



Assieme barretta di lucchettaggio in acciaio inox e catenella per fissaggio. Codice **M-0615/1**



Sistema di lucchettaggio realizzato per manovre



Questo dispositivo di lucchettaggio è indicato per manovre da 3/8" GAS UNI 228 della serie:

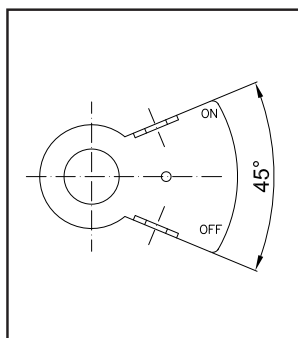
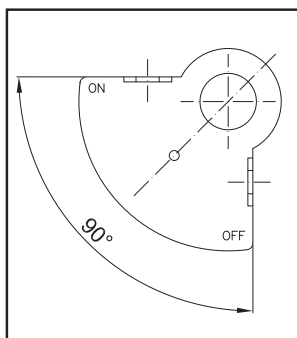
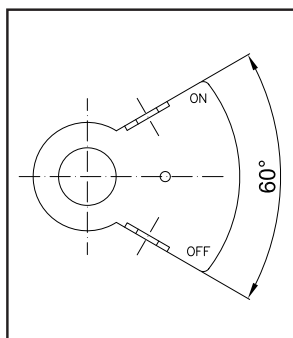
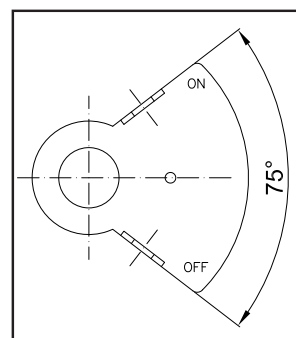
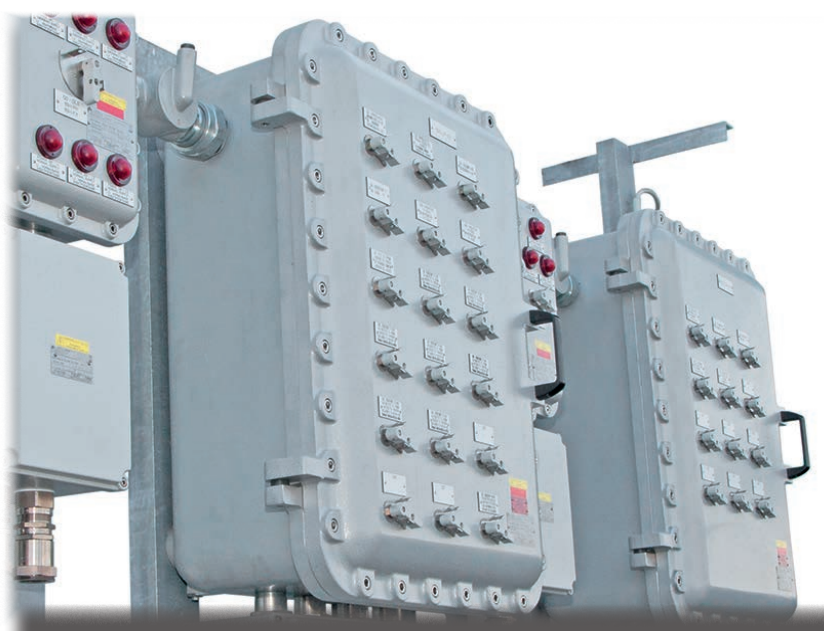
- M-0437
- M-0433
- M-0437
- M-0435
- M-0436
- M-0440
- M-0441

Per manovre da 1/2" GAS UNI 228 della serie robusta tipo:

- M-0438
- M-0439

si consiglia l'uso di grano di bloccaggio avviato su manovra e coperchio

Tipologia dispositivi di lucchettaggio manovre

Codice **M-698**Codice **M-698/1**Codice **M-698/2**Codice **M-698/3**

Tutte le targhette di indentificazione, controllo o segnalazione disposte sui coperchi delle custodie vengono realizzate in alluminio, inox o trafilite in base alla richiesta specifica effettuata dal cliente o da standard del costruttore.

Il dimensionamento di esse viene effettuato dal nostro ufficio tecnico in base a modelli normalizzati.

