



CONTENITORI IN ALLUMINIO SERIE "EJB" ALUMINUM ENCLOSURES SERIES "EJB"

MODO DI PROTEZIONE - PROTECTION MODE

II 2GD Ex d IIB+H2 T5 Gb, Ex tb IIIC T100°C Db IP66 (Ambient Temperature -40°C/-60°C (GOST-R), +55°C)
II 2(1)GD Ex d[ia] IIB+H2 T5 Gb; Ex tb[ia] Da] IIIC T100°C Db IP66 (Ambient Temperature -20°C, +40°C)

CERTIFICATO - CERTIFICATE: ATEX, IECEx, GOST-R

Le scatole di questa serie sono indicate per l'installazione di morsetti ed apparecchiature elettriche come interruttori, fusibili, contattori, ecc. Possono ospitare barriere a sicurezza intrinseca per interfacciarsi con apparecchiature in zona 0. Le custodie sono equipaggiate con coperchi a flangia.

MATERIALI: corpo e coperchio in alluminio a basso contenuto di rame (o ghisa a richiesta), dadi e viti in acciaio inossidabile..

FILETTATURE: a richiesta (GAS UNI 6125, NPT, ISO metrica)

VERNICIATURA: Standard epossidica grigio RAL7037, interno arancio anticondensa RAL2004. Per altri colori specificare RAL.

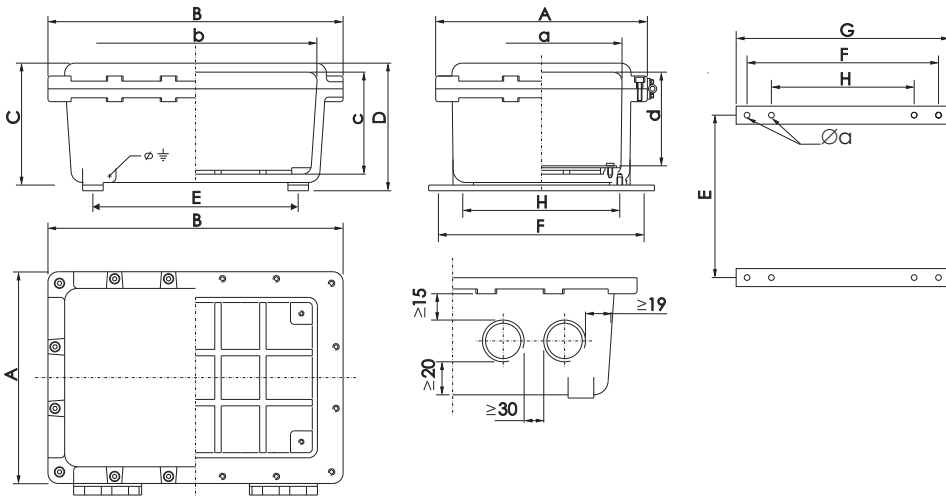
The enclosures series "EJB" are suitable for the installation of terminals and standard electrical equipment such as switches, fuses, contactors, etc. They can be equipped with intrinsically safety barrier, to command electrical apparatus placed in zone 0.

The enclosures are fitted with flanged covers.

MATERIAL: aluminum copper free (or cast iron on request), bolt and screws in stainless steel.

THREAD: on request (GAS UNI 6125, NPT, ISO metric).

PAINTING: Standard grey epoxy RAL 7037, internal orange anticondensation RAL 2004. For other colours specify type of RAL.



267	173	EJB9A	650	870	460	470	530	750	355	345	680	630	670	460	14	32	M14x50	M6	720	500
205	155	EJB9	650	870	360	370	530	750	255	245	680	630	670	460	14	32	M14x50	M6	720	500
-	-	-	-	-	-	-	-	-	-	-	-	-	-	-	-	-	-	-	-	-
113,73	86	EJB8A	540	750	282	290	440	650	230	220	575	500	540	430	14	36	M12x45	M6	406	610
96,20	79,5	EJB8	540	750	230	238	440	650	167	153	575	500	540	430	14	36	M12x45	M6	406	610
-	-	-	-	-	-	-	-	-	-	-	-	-	-	-	-	-	-	-	-	-
76,03	57	EJB7A	440	640	270	278	350	550	230	216	480	425	460	335	14	24	M10x45	M6	312	512
61,95	49	EJB7	440	640	220	228	350	550	180	166	480	425	460	335	14	24	M10x45	M6	312	512
49,40	33	EJB6A	380	500	260	268	300	420	223	209	360	360	385	290	12	18	M10x30	M6	270	390
39,90	31	EJB6	380	500	210	218	300	420	173	159	360	360	385	290	12	18	M10x30	M6	270	390
43,96	28	EJB5B	340	460	290	296	260	380	250	247	320	320	350	255	10	16	M8x30	M6	230	350
37,53	26	EJB5A	340	460	240	246	260	380	208	197	320	320	350	255	10	16	M8x30	M6	230	350
29,71	24	EJB5	340	460	190	196	260	380	159	147	320	320	350	255	10	16	M8x30	M6	230	350
25,20	19	EJB4A	280	400	225	231	210	330	196	184	280	260	280	205	10	14	M8x25	M6	180	300
19,60	15	EJB4	280	400	175	181	210	330	146	134	280	260	280	205	10	14	M8x25	M6	180	300
16,10	12	EJB3A	230	350	200	206	160	280	173	162	240	210	230	160	10	12	M8x25	M6	140	260
12,88	11	EJB3	230	350	160	166	160	280	133	122	240	210	230	160	10	12	M8x25	M6	140	260
8,10	7,5	EJB2	205	255	145	151	150	200	117	110	180	195	215	150	8	10	M6x20	M6	130	180
4,31	5	EJB1	145	205	145	151	90	150	119	112	130	135	155	90	8	8	M6x20	M6	75	135
VOLUME LITRI-LITER	PESO WEIGHT Kg	TIPO CUSTODIA ENCLOSURE TYPE	DIMENSIONI ESTERNE EXTERNAL DIMENSIONS				DIMENSIONI INTERNE INTERNAL DIMENSIONS				DIMENSIONI DI FISSAGGIO FIXING DIMENSIONS				VITI COPERCHIO COVER SCREW		DIMENSIONI PIASTRA INTERNAL PLATE DIMENSIONS			
			A	B	C	D	a	b	c	d	E	F	G	H	Øa	n°	ØxL	Ø ±		

IL VOLUME EQUIVALE ALLO SPAZIO OCCUPATO DALLA CUSTODIA - THE VOLUME IS EGUALE A TCCE A2-UNI 5931*

Il costruttore non è responsabile per eventuali errori di stampa. The manufacturer is not responsible for any printing errors.



CONTENITORI IN ACCIAIO INOX AISI 316L SERIE "EJB../X" STAINLESS STEEL AISI 316L ENCLOSURES SERIES "EJB../X"

MODO DI PROTEZIONE - PROTECTION MODE

II 2GD Ex d IIB+H2 T5 Gb, Ex tb IIIC T100°C Db IP66 (Ambient Temperature -40°C/-60°C (GOST-R), +55°C)
II 2(1)GD Ex d[ia] IIB+H2 T5 Gb; Ex tb[ia Da] IIIC T100°C Db IP66 (Ambient Temperature -20°C, +40°C)

CERTIFICATO - CERTIFICATE: ATEX, IECEx, GOST-R

Le custodie di questa serie EJB../X sono indicate per l'installazione di morsetti ed apparecchiature elettriche come interruttori, fusibili, contattori, ecc. Possono ospitare barriere a sicurezza intrinseca per interfacciarsi con apparecchiature in zona 0. Le custodie sono equipaggiate con coperchi a flangia.

MATERIALI: corpo, coperchio, dadi e viti in acciaio inossidabile AISI 316L.

FILETTATURE ENTRATE CAVO: a richiesta (GAS UNI 6125, NPT, ISO metrica).

Per taglie e dimensioni vedi pag. 2.9

The enclosures series "EJ..B/X are suitable for the installation of terminals and standard electrical equipment such as switches, fuses, contactors, etc. They can be equipped with intrinsically safety barrier, to command electrical apparatus placed in zone 0.

The enclosures are fitted with flanged covers.

MATERIAL: body, cover, bolt and screws in stainless steel AISI 316L.

THREAD ENTRIES: on request (GAS UNI 6125, NPT, ISO metric).

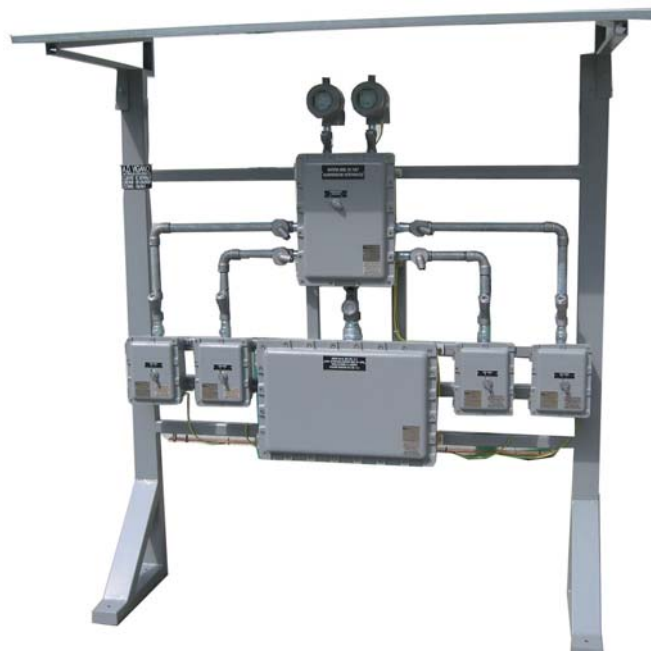
For size and dimensions see page 2.9





CONTENITORE SERIE “EJB” E “EJB..IX” NUMERO MASSIMO DI IMBOCCHI CONTAINER SERIES “EJB” and “EJB..IX” MAXIMUM NUMBER OF HOLES

Custodia Tipo Enclosure Type	Lato lungo Long side		Lato lungo Long side		Lato lungo Long side		Lato lungo Long side		Lato lungo Long side		Lato lungo Long side		Lato lungo Long side			
	Lato Corto Short side	Lato Corto Short side	Lato Corto Short side	Lato Corto Short side	Lato Corto Short side	Lato Corto Short side	Lato Corto Short side	Lato Corto Short side	Lato Corto Short side	Lato Corto Short side	Lato Corto Short side	Lato Corto Short side	Lato Corto Short side	Lato Corto Short side		
EJB9A	90	66	48	32	44	32	36	28	21	15	20	14	10	8	10	6
EJB9	60	44	36	24	33	24	26	20	14	10	14	10	8	6	5	3
EJB8A	38	26	32	22	27	18	16	10	12	8	9	6	5	3	4	3
EJB8	26	18	22	14	18	12	8	5	8	5	6	4	4	3	4	3
EJB7A	32	21	27	18	23	14	14	8	6	4	6	4	4	2	4	2
EJB7	22	14	18	12	16	9	7	4	6	4	5	3	4	2	3	2
EJB6A	25	18	21	15	17	12	10	8	7	5	5	3	3	2	3	2
EJB6	16	12	14	10	11	8	5	4	5	3	3	3	3	2	3	2
EJB5B	28	20	24	16	15	12	10	6	6	5	6	4	3	2	3	2
EJB5A	21	15	18	12	10	8	10	6	6	4	4	2	3	2	3	2
EJB5	14	10	12	8	10	7	5	3	4	3	3	2	2	1	2	1
EJB4A	18	12	15	9	10	6	7	4	5	3	3	2	2	1	2	1
EJB4	12	8	10	6	7	5	4	2	3	2	3	2				
EJB3A	18	9	10	6	8	4	3	3	3	2	2	1				
EJB3	11	6	9	5	4	3	3	2	3	2	2	1				
EJB2	8	6	4	4	3	3	2	1	2	1	1	1				
EJB1	6	4	4	2	3	1	1	1	1	1						
Diametro Imbocco Hole size	½ - M20		¾ - M25		1" - M32		1 ¼" - M40		1 ½" - M50		2" - M63		2 ½" - M75		3" - M90	





Numero massimo di morsetti installabili sulle EJB e EJB/X suddivisi per custodia e per sezione Maximum terminals in EJB and EJB/X enclosure for each section and enclosure dimensions

Numero massimo di morsetti per ciascuna guida DIN Max number of terminals for each rail DIN											Numero di guide DIN per morsetti compresi da / a			
Custodia Tipo Enclosure Type	Sezione del morsetto mm ² / Terminal section mm ²										Number of rail DIN for terminals included from / to			
	2,5	4	6	10	16	25	35	70	120	180	2,5 / 6 mm ²	10/ 25 mm ²	35 / 70 mm ²	120 / 185 mm ²
EJB 1	15	12	*3	*3	*3	*3	0	0	0	0	1	1	0	0
EJB 2	24	20	16	13	11	8	7	6	0	0	1	1	1	0
EJB 3 - 3A	38	32	26	21	18	13	12	10	0	0	1	1	1	0
EJB 4 - 4A	45	38	31	25	21	16	14	12	0	0	1	1	1	0
EJB 5 - 5A - 5B	55	46	38	30	25	19	17	15	9	0	2	2	1	0
EJB 6 - 6A	62	52	43	34	28	21	19	17	10	5	2	2	2	1
EJB 7 - 7A	84	71	58	46	39	29	26	23	13	5	3	2	2	1
EJB 8 - 8A	104	88	71	57	48	36	32	28	14	6	4	3	3	2
EJB 9 -9A	122	103	84	67	56	42	37	33	19	19	5	4	3	3

I morsetti le cui quantità sono contrassegnate con " * ", hanno la guida DIN è orientata parallelamente al lato corto della custodia.

The terminals marked with " * ", your rail will be disposed parallel with enclosure's short side.

BARRE DI DISTRIBUZIONE IN CONTENITORI "EJB..." and "EJB../X" DISTRIBUTION BAR IN "EJB..." and "EJB../X" ENCLOSURES

CODICE CODE	3x16 mm ²	3x25 mm ²	3x35 mm ²	3x70 mm ²	3x100 mm ²	3x160 mm ²	3x240 mm ²	4x16 mm ²	4x25 mm ²	4x35 mm ²	4x70 mm ²	4x100 mm ²	4x160 mm ²	4x240 mm ²
EJB4-4A														
EJB5-5A-5B														
EJB6-6A														
EJB7-7A														
EJB8-8A														
EJB9-9A														

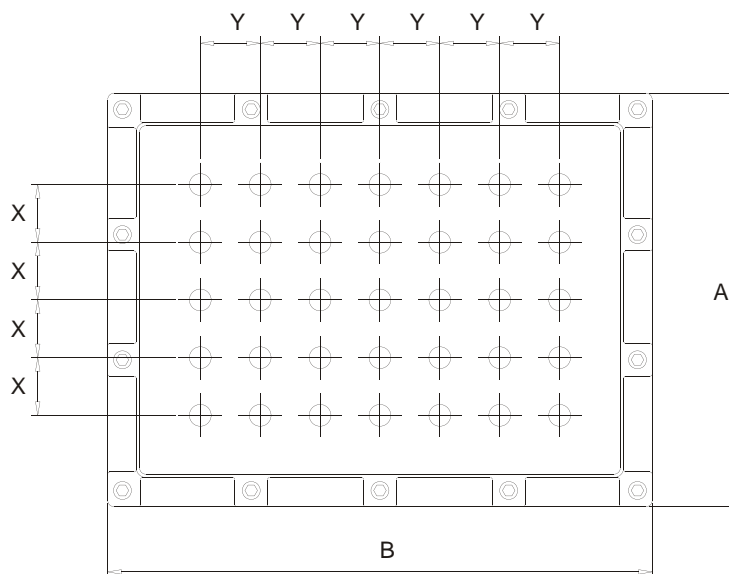
comm@antideflagrante.com



DISPOSIZIONE E QUANTITA' MASSIMA DI DISPOSITIVI DI COMANDO E SEGNALAZIONE SUI COPERCHI IN ALLUMINIO DELLA SERIE "EJB" e "EJB../X" ARRANGEMENT AND MAXIMUM QUANTITY OF SIGNALLING AND CONTROL DEVICE ON "EJB" and "EJB../X" ALLUMINUM COVER

Quando il numero dei rinvii è inferiore al massimo consentito, gli stessi possono essere fissati in diversa posizione purché la distanza fra loro non sia inferiore a quella indicata.

When the number of transmissions is lower than maximum allowed, the same can be fixed in other position, respecting the distance between them is not lower than the one indicated.



Custodia Tipo Enclosure Type	Dim. Esterne External Dim.		Posizione unità Diam. 1/2" Unit item for Diam. 1/2"				Posizione unità Diam. 1" Unit item for Diam. 1"			
	A	B	N°	Righe / colon. rows / column	X	Y	N°	Righe / colon. rows / column	X	Y
EJB1	145	205	6	2 / 3	50	36	4	2 / 2	45	70
EJB2	205	255	15	3 / 5	45	38	6	2 / 3	70	60
EJB3-3A	230	350	24	4 / 6	40	45	12	3 / 4	50	70
EJB4-4A	280	400	28	4 / 7	50	45	15	3 / 5	65	65
EJB5-5A-5B	340	460	35	5 / 7	50	55	20	4 / 5	60	70
EJB6-6A	380	500	40	5 / 8	60	50	24	4 / 6	70	70
EJB7-7A	440	640	45	5 / 9	65	60	35	5 / 7	70	80
EJB8-8A	530	740	70	7 / 10	60	60	40	5 / 8	85	80
EJB9-9A	650	870	96	12 / 8	40	80	56	7 / 8	75	80

comm@antideflagrantice.com



CONTENITORE " EJB " CON INTERRUTTORE AUTOMATICO CONTAINERS " EJB " WITH AUTOMATIC CIRCUIT BREAKERS

MODO DI PROTEZIONE - PROTECTION MODE

II 2GD Ex d IIB+H2 T5, Ex d IIB+H2 T5, Ex tD A21 T100°C IP66 (Ambient Temperature -40°C/-60°C, +55°C)

II 2(1)GD Ex d[ia] IIB+H2 T5 Ex tD[iaD] A21 T100°C IP66 (Ambient Temperature -20°C, +40°C)

CERTIFICATO - CERTIFICATE: ATEX, IECEx, GOST-R

MATERIALI: lega di alluminio o inox AISI316L, dadi e viti in acciaio inossidabile.

FILETTATURE ENTRATE CAVO: a richiesta tipo GAS UNI 6125, NPT o metriche ISO.

VERNICIATURA: epossidica grigio RAL 7037, interno arancio RAL 2004, per altri colori specificare il tipo di RAL.

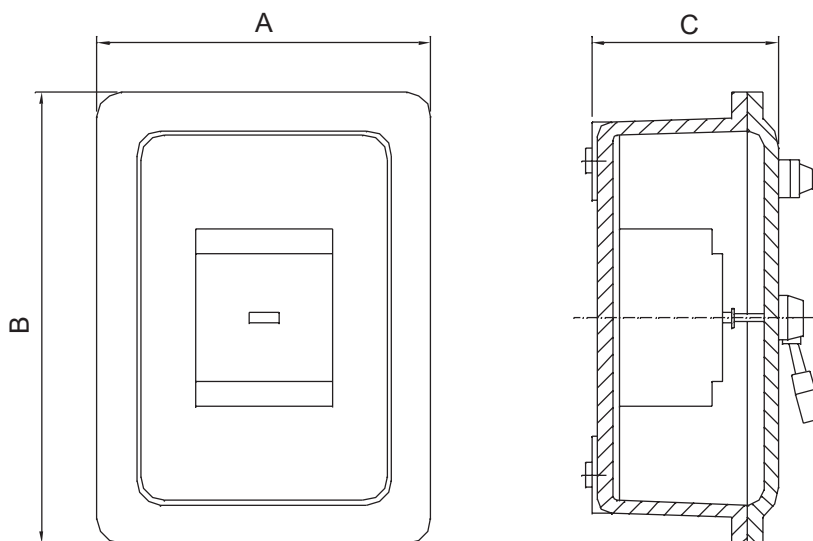
Per dimensioni e numero di imbrocchi, vedere pagine 2.21.

MATERIAL: aluminum alloy or stainless steel, bolt and screws stainless steel

THREAD: on request GAS UNI 6125, NPT or ISO metric.

PAINTING: Grey epoxy RAL 7037, internal orange RAL 2004, for other colours specify type of RAL

For dimensions and number of hubs, see pages 2.21



TIPO DI CONTENITORE CONTAINER TYPE	INTERRUTTORI I max (A) SWITCHES I max (A)	POLI POLES
EJB1	32A	2 - 3
EJB2	80A	3 - 4
EJB3 - EJB3A	100A	3 - 4
EJB4 - EJB4A	160A	3 - 4
EJB5 - EJB5A	250A	3 - 4
EJB6 - EJB6A	320A	3 - 4
EJB7 - EJB7A	400A	3 - 4
EJB8 - EJB8A	400A	3 - 4

comm@antideflagrantigce.com



CONTENITORE "EJB" CON MAGNETOTERMICO SALVAMOTORE SERIE "AMIS" CONTAINER "EJB" WITH THERMAL-MAGNETIC MOTOR STARTER SERIES "AMIS"

MODO DI PROTEZIONE - PROTECTION MODE

II 2GD Ex d IIB+H2 T5, Ex d IIB+H2 T5, Ex tD A21 T100°C IP66 (Ambient Temperature -40°C/-60° to, +55°C)
II 2(1)GD Ex d[ia] IIB+H2 T5 Ex tD[iaD] A21 T100°C IP66 (Ambient Temperature -20° to, +40°C)

CERTIFICATO - CERTIFICATE: ATEX, IECEx, GOST-R

CARATTERISTICHE GENERALI: Contenitore tipo EJB1 materiale in alluminio o inox AISI316L, dadi e viti in acciaio inossidabile.

VERNICIATURA STANDARD: esterna epossidica grigio RAL 7037, interna anticondensa arancio RAL2004. Per altri colori specificare tipo di RAL

TAG DATA: I max = 25 Amp. V max = 380V c.a.

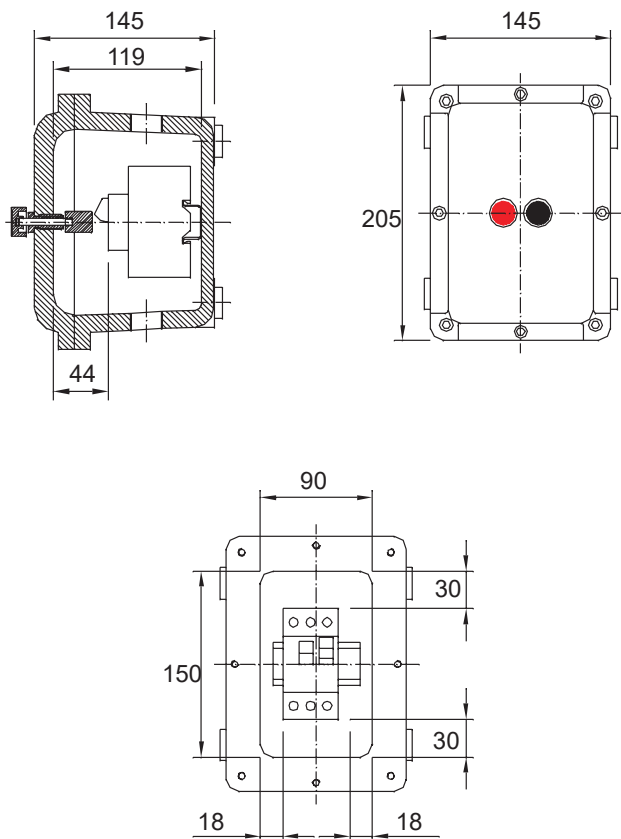
GENERAL DATA: Container type EJB1 material light alloy or stainless steel AISI316L, screws in stainless steel

PAINTING STANDARD: External grey epoxy RAL 7037, internal anticondensation orange RAL2004. For other colours specify type of RAL

TAG DATA: I max = 25 Amp. V max = 380V c.a.

CODICE IDENTIFICATIVO - IDENTIFICATION CODE

AMIS ... / ...
 Massimo valore corrente del relè termico
 Max. Current value of thermal relay
 Potenza Elettrica Kw
 Electrical Power Kw



Dati tecnici dell'interruttore tipo Telemecanique (*)
 Technical data of switch type Telemecanique (*)

Codice Interruttore Switch Code	Campo relè termico (Ampere) Thermal relay range (Ampere)
GV2-M01	0,10÷0,16
GV2-M02	0,16÷0,25
GV2-M03	0,25÷0,40
GV2-M04	0,40÷0,63
GV2-M05	0,63÷1,00
GV2-M06	1,00÷1,60
GV2-M07	1,60÷2,50
GV2-M08	2,50÷4,00
GV2-M10	4,00÷6,00
GV2-M14	6,00÷10,0
GV2-M16	9,00÷14,0
GV2-M20	13,0÷18,0
GV2-M21	17,0÷23,0
GV2-M22	20,0÷25,0

(*)Per altri tipi di starter prego contattare il nostro ufficio tecnico. For other types of thermal-magnetic motor starter please contact technical department



CONTENITORI SERIE "EJB" CON FINESTRE D'ISPEZIONE CONTAINERS SERIES "EJB" WITH INSPECTION WINDOWS

MODO DI PROTEZIONE - PROTECTION MODE

II 2GD Ex d IIB+H2 T5, Ex tD A21 T100°C IP66 (Ambient Temperature -40°C to +55°C)
II 2(1)GD Ex d[ia] IIB+H2 T5 Ex tD[ia] A21 T100°C IP66 (Ambient Temperature -20° to +40°C)

CERTIFICATO - CERTIFICATE: ATEX, IECEx, GOST-R

Le custodie della serie "EJB" sono equipaggiate con coperchi provvisti di finestra per la visualizzazione degli strumenti e apparecchiature elettriche/elettroniche installate al loro interno.

Materiali: lega di alluminio, dadi e viti in acciaio inossidabile.

Filatture: standard tipo GAS UNI 6125. Altre a richiesta.

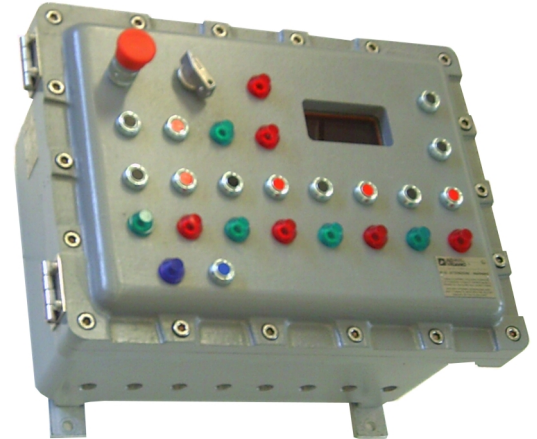
Verniciatura: epossidica grigio RAL 7037, interno arancio RAL 2004, per altri colori specificare il tipo di RAL.

The enclosures of series "EJB" are fitted with windows to visualize the electronics and electrical apparatus and instruments installed inside.

Material: aluminum alloy, bolt and screws stainless steel.

Thread: standard type GAS UNI 6125. Other on request.

Painting: grey epoxy RAL7037, internal orange RAL2004, for other colours specify RAL.



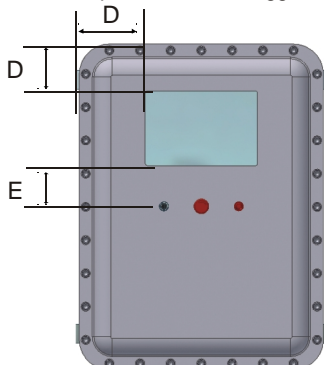
Enclosure Custodia	Tipo di finestra applicabile - Type of window applicable																							
	F1	F2	F3	F4	F5	F6	F7	F8	F9	F10	F11	F12	F12A	F13	F13A	F14	F15	F15A	F16	F17	F18	F19	F20	
EJB2	X	X																						
EJB3	X	X	X																					
EJB3A	X	X	X																					
EJB4	X	X	X	X	X	X	X	X	X		X	X		X										
EJB4A	X	X	X	X	X	X	X	X	X		X	X		X										
EJB5-5A	X	X	X	X	X	X	X	X	X		X	X		X			X		X					
EJB5A	X	X	X	X	X	X	X	X	X		X	X		X			X		X					
EJB5B	X	X	X	X	X	X	X	X	X		X	X		X			X		X					
EJB6	X	X	X	X	X	X	X	X	X	X	X	X		X		X	X		X	X				
EJB6A	X	X	X	X	X	X	X	X	X	X	X	X		X		X	X		X	X				
EJB7	X	X	X	X	X	X	X	X	X	X	X	X	X		X	X		X	X	X	X	X	X	X
EJB7A	X	X	X	X	X	X	X	X	X	X	X	X	X		X	X		X	X	X	X	X	X	X
EJB7B	X	X	X	X	X	X	X	X	X	X	X	X	X		X	X		X	X	X	X	X	X	X
EJB8	X	X	X	X	X	X	X	X	X	X	X	X	X		X	X		X	X	X	X	X	X	X
EJB8A	X	X	X	X	X	X	X	X	X	X	X	X	X		X	X		X	X	X	X	X	X	X
EJB8B	X	X	X	X	X	X	X	X	X	X	X	X	X		X	X		X	X	X	X	X	X	X
EJB9	X	X	X	X	X	X	X	X	X	X	X	X	X		X	X		X	X	X	X	X	X	X
EJB9A	X	X	X	X	X	X	X	X	X	X	X	X	X		X	X		X	X	X	X	X	X	X

*D = distanza minima tra finestra e filo esterno cassetta / minimum distance between windows and external box profile

**E = distanza minima tra finestra e operatori / minimum distance between windows and operators.

Per altre dimensioni e numero fori vedi pag. For others box dimensions and hubs see pag.

F_A finestra con spessore vetro maggiorato - window with increased glass thickness



Finestre / Window											
Codice/ Window code	F1	F2	F3	F4	F5	F6	F7	F8	F9	F10	F11
Dimensioni/ Dimensions	50x 50	100x 50	150x 50	200x 50	250x 50	75x 75	100x 75	150x 75	200x 75	300x 75	100x 100
Codice/ Window code	F12 F12A	F13 F13A	F14	F15 F15A	F16	F17	F18	F19	F20		
Dimensioni/ Dimensions	150x 100	200x 100	300x 100	150x 150	250x 150	300x 150	200x 200	300x 200	300x 300		



CONTENITORI IN GHISA SERIE "MU" - CAST IRON ENCLOSURES SERIES "MU"

MODO DI PROTEZIONE - PROTECTION MODE

II 2GD Ex d IIB T5, Ex tD A21 T100°C IP66 Ambient Temperature -20°C/-60°C (GOST-R) to +55°C

II 2(1)GD Ex d[ia] IIB T5 Ex tD[iaD] A21 T100°C IP66 Ambient Temperature -20°C to +40°C

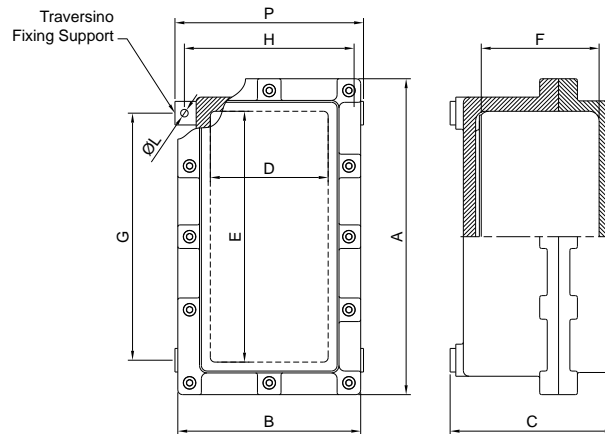
CERTIFICATO - CERTIFICATE: ATEX, IECEx, GOST-R

I contenitori di questa serie sono utilizzati per contenere apparecchiature elettriche e barriere a sicurezza intrinseca per interfacciarsi con apparecchiature in zona 0. Il coperchio di chiusura è piano e di spessore adatto per riportare all'esterno maniglie, pulsanti di comando, riarmo relè termici, lampade di segnalazione. Sono adatti per essere disposti su telaio per la formazione di quadretti di distribuzione circuiti luce e batterie. Possono essere utilizzati inoltre come scatole di derivazione contenenti morsetti o morsettiere di potenza.

MATERIALI: Corpo e coperchio in ghisa zincata (a richiesta in alluminio). Dadi e viti in acciaio inossidabile.

FILETTATURE ENTRATE CAVO: a richiesta (GAS UNI 6125, NPT, ISO metrica)

VERNICIATURA: Standard epossidica grigio RAL7037, interno arancio anticondensa RAL2004. Per altri colori specificare RAL.



CODICE	Dim. Esterne			Dim. Interne			Dimensioni fissaggio.				Peso Kg	Volume Dm ³
	A	B	C	D	E	F	G	H	Ø L	P		
MU0A	200	124	146	70	146	107	150	115	8	135	4	3,50
MU 1	255	157	167	96	198	126	196	160	8	180	5,5	6,50
MU 3	340	200	174	125	266	132	268	180	10	200	10,5	11,45
MU 4	397	195	188	125	327	144	329	180	10	200	11,2	14,10
MU 4-CB	397	195	137	125	327	93	329	180	10	200	9,8	10,15
MU 6	383	278	248	194	299	204	298	260	10	280	18,5	25,80
MU 6-CB	383	278	160	194	299	144	298	260	10	280	15	16,40
MU 7	519	315	259	225	425	208	436	310	10	340	30,4	41,40
MU 7-CB	519	315	182	225	425	131	436	310	10	340	26	28,80
MU 8	590	363	250	279	506	198	503	360	12	385	40,3	51,90
MU 8-CB	590	363	206	279	506	155	503	360	12	385	34	42,40
MU 9	624	451	301	349	522	238	510	425	14	460	55	82,50
MU 9L	860	451	301	347	756	238	745	425	14	460	76	116,70
MU 9Q	740	740	318	598	598	245	440	690	14	740	110	172,50

Il peso si riferisce alla versione in alluminio per la ghisa chiedere all'ufficio commerciale
the weight refers to the aluminium version for cast iron version contact commercial department

comm@antideflagrante.com