

Serie EPC..., EPRC..., AP... Prese e spine da 63 A ÷ 125 A

Le prese EPC, EPRC si prestano in particolare per l'alimentazione di utenze con correnti superiori a 32A fino a 125A, quali sistemi di filtropressa per la bonifica e rigenerazione degli oli di grandi trasformatori di potenza, grosse saldatrici, compressori elettropneumatici, generatori e tutta una serie di grosse utenze mobili necessarie per la manutenzione e/o messa a giorno di parti di processo.

Le prese serie EPC e EPCR sono equipaggiate, proprio perché devono essere adatte per carichi elettrici notevoli, con interruttore automatico magnetotermico con protezione sia termica (sovraccarico), sia magnetica (corto circuito) con curva "C" tipica per carichi elettrici e con intervento in soglia di corrente fissa predefinita in sede di costruzione.

La gamma comprende prese tripolari + terra (PE) e tripolari + Neutro + terra (PE), con portate di corrente da 63A e 125A e tensione massima di 500VAC, equipaggiabili con le spine della serie AP da 125A.

Cortem Group applica sui suoi prodotti un'etichetta olografica di sicurezza non riposizionabile completa di codice alfanumerico univoco di autenticazione, al fine di combattere la vendita illegale di imitazioni e contraffazioni e assicurare l'autenticità dei propri prodotti. Il non rispetto delle norme internazionali comporta gravi rischi sia per l'ambiente, ma soprattutto per coloro che operano quotidianamente sugli impianti.



Settori di impiego:



Raffinerie petrolifere



Impianti chimici e petrochimici



Impianti onshore



Impianti offshore



Pontili di carico scarico petrolio



Basse temperature



Deposito combustibili



100% prodotto Cortem

DATI DI CERTIFICAZIONE CUSTODIE VUOTE

Classificazione:	Gruppo II	Categoria 2GD		
Installazione: EN 60079.14	zona 1 - zona 2 (Gas)	zona 21 - zona 22 (Polveri)		
Esecuzione:	CE 0722 (Ex) II 2 GD; Ex d IIC T6 Gb; Ex tb IIIC T85°C Db IP66			
Certificato:	ATEX	CESI 03 ATEX 198		
	IEC Ex	IECEX CES 16.0008		
	TR CU	B.02181		
Norme:	CENELEC EN 60079-0: 2012, EN 60079-1: 2007, EN60079-31: 2009 ed alla direttiva europea 2014/34/UE. IEC 60079-0: 2010, IEC 60079-1: 2007, IEC 60079-31: 2008 Direttiva RoHS 2002/95/CE.			
Classe di temperatura:	85°C (T6)			
Temp. Ambiente:	-20°C +40°C	Con interruttore interno per corrente nominale di 100A		
	-20°C +55°C	Con interruttore interno per corrente nominale di 125A		
Grado di protezione:	IP66			

EPC



AP



CARATTERISTICHE MECCANICHE

Corpo presa:	In lega di alluminio a basso contenuto di rame completa di piedini per il fissaggio a parete e di tappo di chiusura alveoli a vite provvisto di catenella imperdibile
Coperchio:	A vite, in lega di alluminio a basso contenuto di rame per l'apertura e il collegamento elettrico della presa
Spina:	In lega di alluminio a basso contenuto di rame completa di ghiera di bloccaggio
Spinotti:	In ottone con finitura di nichelatura
Guarnizione:	Resistente agli acidi, agli idrocarburi ed alle alte temperature, collocata tra corpo e coperchio
Targhetta di certificato:	Metallica collocata esternamente
Viteria:	In acciaio inox
Vite di terra:	M6 esterna e interna
Verniciatura:	Poliestere Ral 7035 (Grigio luce)
Imbocchi filettati:	Due superiori ed due inferiori Ø 1 1/2" (EPC) Due superiori Ø 1 1/2" (EPRC..)

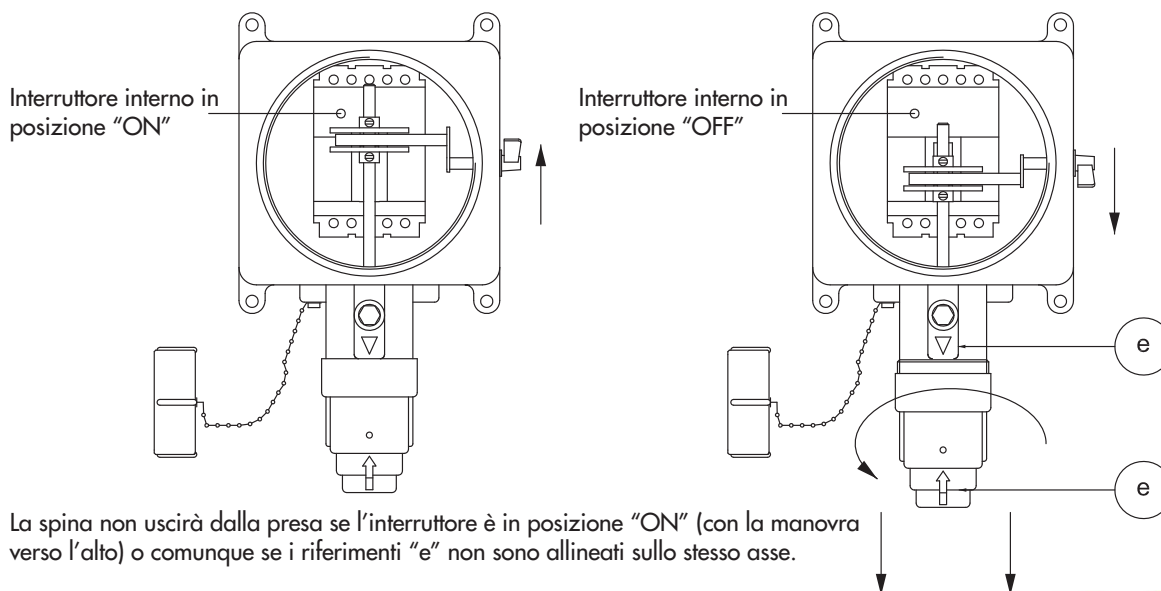
Resistenza alla corrosione:

Lo STANDARD della lega di alluminio utilizzata da Cortem ha superato i test previsti dalle norme EN60068-2-30 (cicli di caldo-umido) e EN60068-2-11 (prove in nebbia salina)

Sistema di sicurezza:

La manovra dell'interruttore è esterna ed è interbloccata meccanicamente con un sistema di sicurezza che impedisce la chiusura del circuito elettrico, se non è stata inserita correttamente la spina nella sua sede a prova di esplosione e che ne impedisce l'estrazione se non è stato preventivamente aperto l'interruttore automatico. Queste prese sono utilizzabili in tutti gli ambienti che presentano atmosfera potenzialmente esplosiva e sono costruite in maniera da non permettere l'accoppiamento con le spine di tipo industriale.

Funzionamento dell'interruttore



Serie EPC... EPRC..., AP... Prese e spine da 63 A ÷ 125 A

CARATTERISTICHE ELETTRICHE

Tensione nominale:	Max. 690 V
Frequenza nominale:	Max. 50/60 Hz
Corrente nominale:	Da 63 A a max. 125 A
Entrata dei cavi:	Presca EPC n°4 fori Ø 1 1/2" Presca EPRC n°2 fori Ø 1 1/2" Spina AP n°1 foro Ø 1 1/4"
Sezione max. cavi:	Max. 50 mm ²

DISEGNO DIMENSIONALE

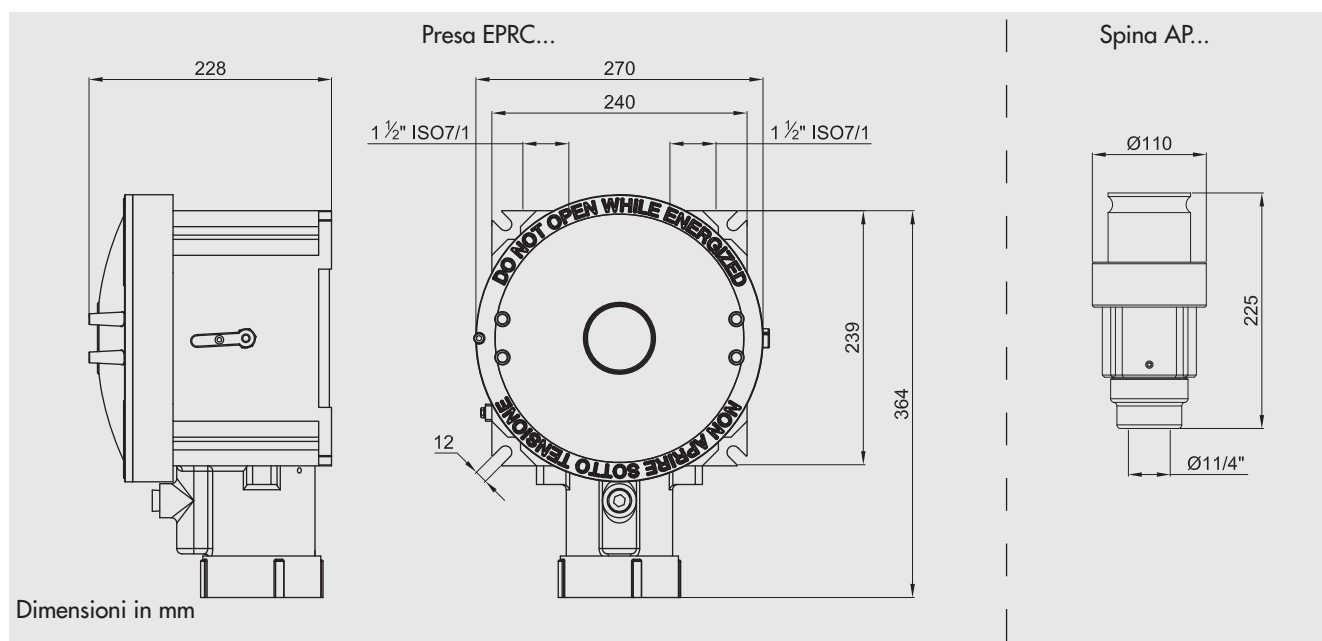
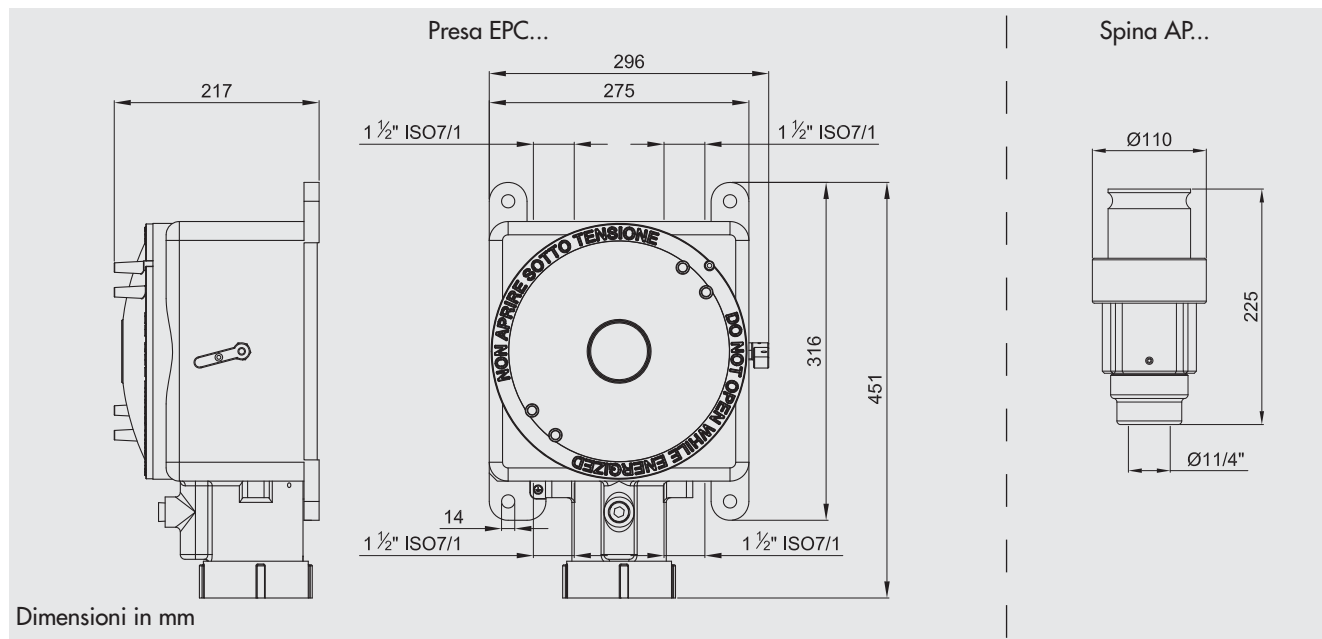

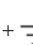

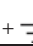

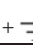

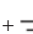

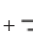
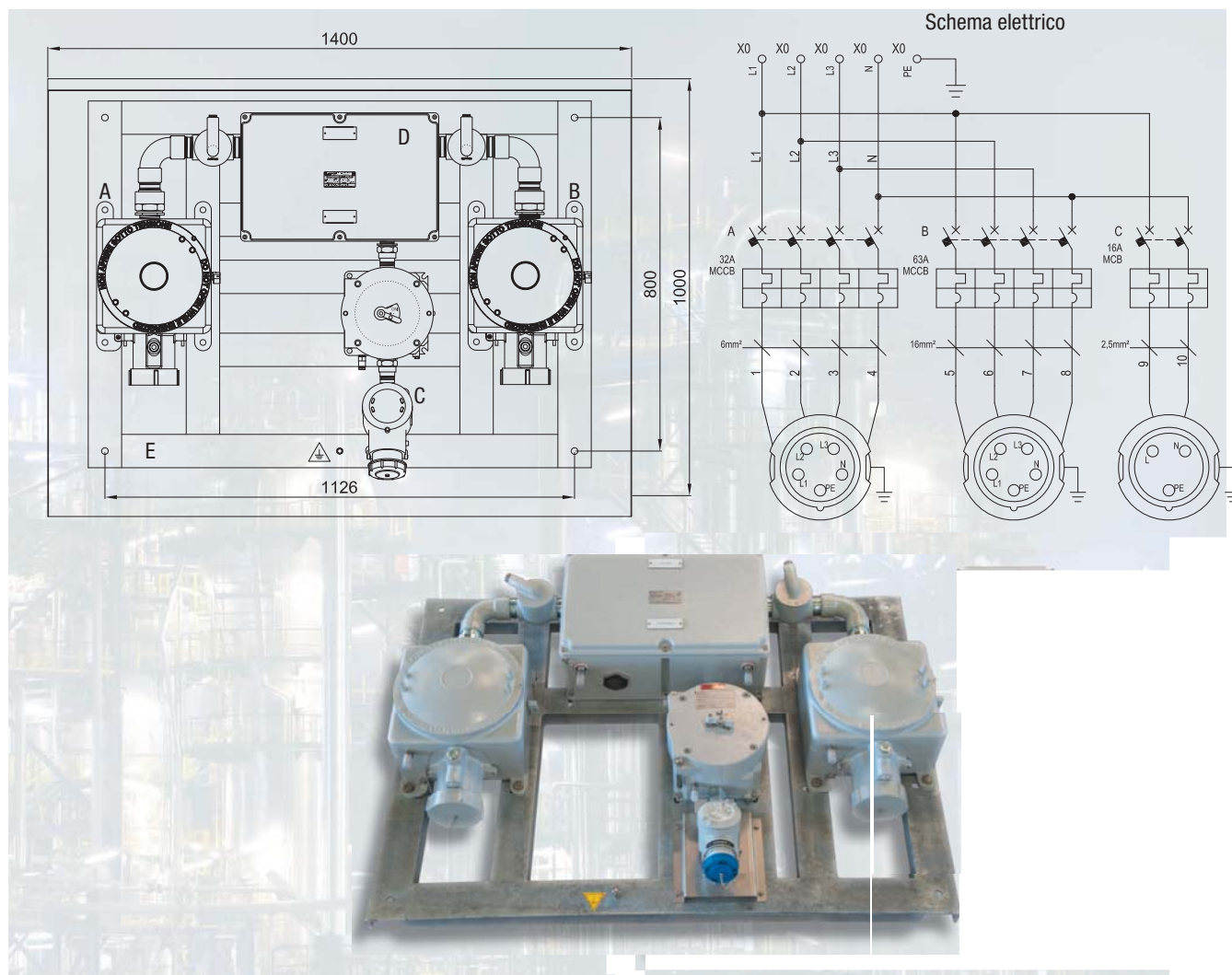


TABELLA DI SELEZIONE CODICI

PRESE				
NUMERO POLI	PORTATA MAX. (A)	TIPO CUSTODIA	PESO (Kg)	CODICE PRESA
3P + 	63 A	GUB-03	14	EPC1-1Q63B
3P + N + 	63 A	GUB-03	14	EPC1-1P63B
3P + 	125 A	GUB-03	14	EPC1-1Q125B
3P + N + 	125 A	GUB-03	14	EPC1-1P125B
3P + 	63 A	CCA-03E	14	EPRC1-1Q63B
3P + N + 	63 A	CCA-03E	14	EPRC1-1P63B
3P + 	125 A	CCA-03E	14	EPRC1-1Q125B
3P + N + 	125 A	CCA-03E	14	EPRC1-1P125B

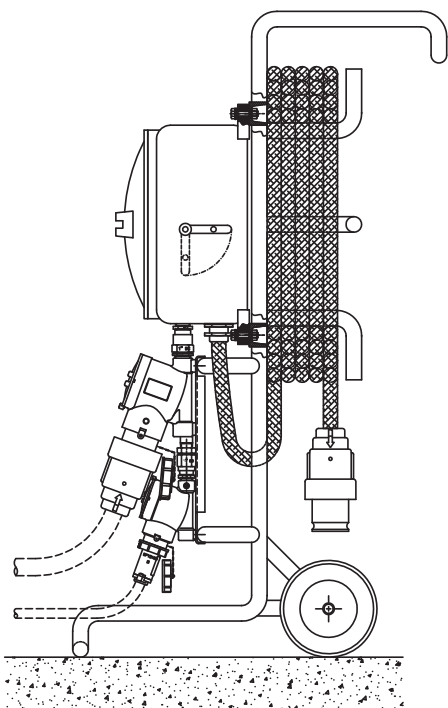
SPINE			
NUMERO POLI	PORTATA MAX. (A)	PESO (Kg)	CODICE SPINA
3P + 	125 A	2	AP-4125
3P + N + 	125 A	2	AP-5125

Quadro di combinazione prese

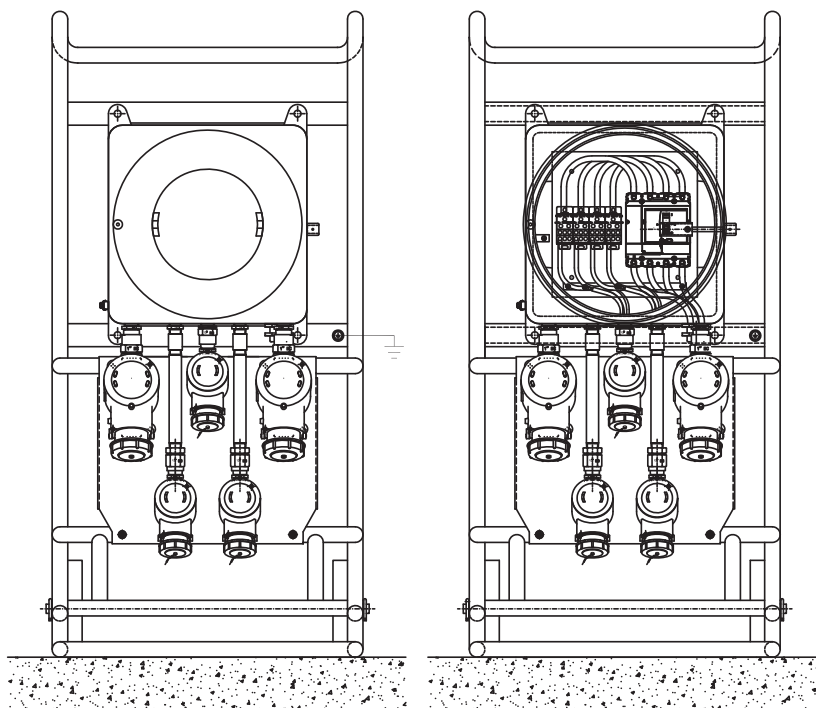


ASSIEME GRUPPO PRESE CARRELLATO

VISTA LATERALE

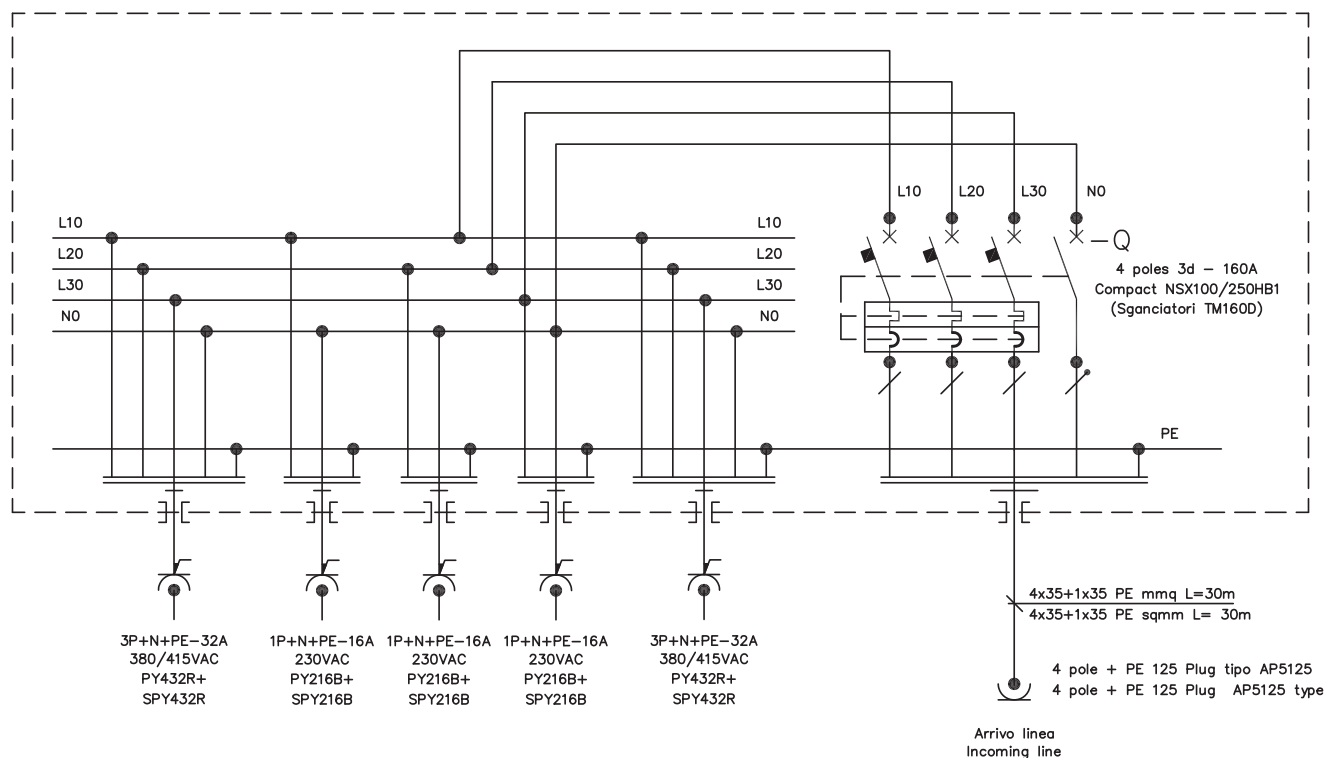


VISTA INTERNO CUSTODIA

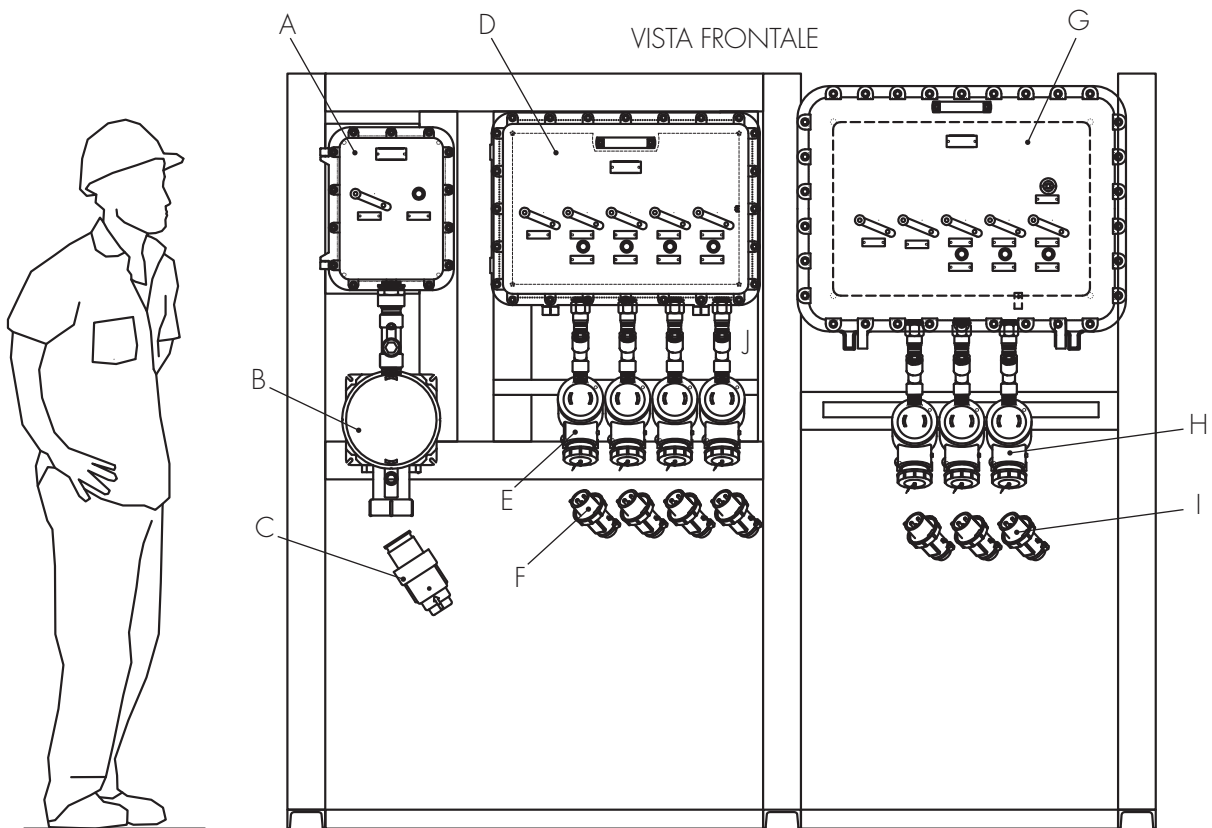


- Cavo adatto ad altissime sollecitazioni meccaniche, resistente ad olii e sostanze chimiche, 4x35 + 1x35PE mm², L=30m.
- Una spina AP5125, 4p+T (arrivo linea 400/230Vac).
- Carrello in acciaio verniciato RAL3020 completo di ruote in gomma.

SCHEMA ELETTRICO



PANNELLO DI DISTRIBUZIONE ENERGIA CON PRESE INTERBLOCCATE



LAYOUT 3D

