

Tappi di chiusura maschio filettatura conica PLG

I tappi della serie PLG vengono utilizzati per la chiusura di ingressi inutilizzati e sono costruiti con testa esagonale incassata per garantire la possibilità di apertura solo con attrezzi appositi.



Classificazione: 94/9/EC	Gruppo II	Categoria 2GD
Installazione: EN 60079.14	zona 1 - zona 2 (Gas)	zona 21 - zona 22 (Polveri)
Esecuzione:	CE 0722 Ex II 2 GD Ex d IIC Gb Ex tb IIIC Db IP66/67	
	CE 0722 Ex II 2 GD Ex e IIC Gb Ex tb IIIC Db IP66/67	
Certificato:	ATEX CESI 02 ATEX 049	
	IECEx IECEx CES 10.0001X	
	TR CU DISPONIBILE (-60°C +150°C)	

Norme:	CENELEC EN 60079-0: 2012, EN 60079-1: 2007, EN 60079-31: 2009 ed alla DIRETTIVA EUROPEA 94/9/EC: 1994 IEC60079-0: 2011, IEC60079-1: 2007-04, IEC60079-7: 2006-07, IEC60079-31: 2008 Direttiva RoHS 2002/95/CE
---------------	--

Grado di protezione:	IP66/67
-----------------------------	---------



Temperature di esercizio:

Serie raccordi a tre pezzi	Materiali	Guarnizioni	Temperatura ambiente
PLG...	Acciaio zincato (G)	Silicone	-20°C +80°C
PLG...	Ottone nichelato (B), Lega di alluminio (A)	Silicone	-40°C +150°C
PLG...	Acciaio inossidabile (S)	Silicone	-50°C +150°C

I certificati sono consultabili sul sito www.cortemgroup.com

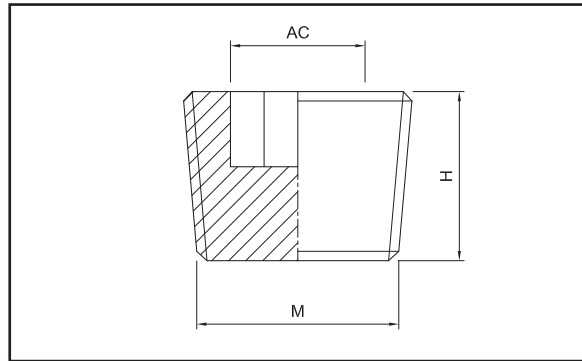


TABELLA DI SELEZIONE TAPPI FILETTATURA CONICA STANDARD

Codice	Filettatura M	Dimensioni in mm		Materiale	Peso
		AC	H		Kg
PLG02NG	1/4" NPT	8	23	Acciaio zincato	0,014
PLG01NG	3/8" NPT	8	14	Acciaio zincato	0,024
PLG1NG	1/2" NPT	13	18	Acciaio zincato	0,034
PLG2NG	3/4" NPT	17	18	Acciaio zincato	0,054
PLG3NG	1" NPT	19	24	Acciaio zincato	0,124
PLG4NA	1 1/4" NPT	24	24	Alluminio	0,061
PLG5NA	1 1/2" NPT	35	24	Alluminio	0,063
PLG6NA	2" NPT	36	24	Alluminio	0,109
PLG7NA	2 1/2" NPT	50	30	Alluminio	0,169
PLG8NA	3" NPT	50	30	Alluminio	0,242
PLG10NA	4" NPT	85	30	Alluminio	0,489
PLG12NA	5" NPT	102	32	Alluminio	0,735
PLG14NA	6" NPT	119	32	Alluminio	1,00
PLG02G	1/4" ISO 7/1	8	23	Acciaio zincato	0,014
PLG01G	3/8" ISO 7/1	8	14	Acciaio zincato	0,024
PLG1G	1/2" ISO 7/1	13	18	Acciaio zincato	0,034
PLG2G	3/4" ISO 7/1	17	18	Acciaio zincato	0,054
PLG3G	1" ISO 7/1	19	24	Acciaio zincato	0,124
PLG4A	1 1/4" ISO 7/1	24	24	Alluminio	0,061
PLG5A	1 1/2" ISO 7/1	35	24	Alluminio	0,063
PLG6A	2" ISO 7/1	36	24	Alluminio	0,109
PLG7A	2 1/2" ISO 7/1	50	30	Alluminio	0,169
PLG8A	3" ISO 7/1	50	30	Alluminio	0,242
PLG10A	4" ISO 7/1	85	30	Alluminio	0,489
PLG12A	5" ISO 7/1	102	32	Alluminio	0,735
PLG14A	6" ISO 7/1	119	32	Alluminio	1,00

Esempio codice di ordinazione



NOTE TECNICHE:

- Disponibili anche in acciaio inox (esempio codice **PLG3S**)
- Disponibili anche in ottone nichelato (esempio codice **PLG1B**)
- Disponibili anche in alluminio (esempio codice **PLG2A**)
- Disponibili anche in acciaio zincato (esempio codice **PLG6G**)

Tappi di chiusura maschio filettatura cilindrica PLG

I tappi della serie PLG vengono utilizzati per la chiusura di ingressi inutilizzati e sono costruiti con testa esagonale incassata per garantire la possibilità di apertura solo con attrezzi appositi.



Classificazione: 94/9/EC	Gruppo II	Categoria 2GD
Installazione: EN 60079.14	zona 1 - zona 2 (Gas)	zona 21 - zona 22 (Polveri)
Esecuzione:	CE 0722 Ex II 2 GD Ex d IIC Gb Ex tb IIIC Db IP66/67	
	CE 0722 Ex II 2 GD Ex e IIC Gb Ex tb IIIC Db IP66/67	
Certificato:	ATEX CESI 02 ATEX 049	
	IECEx IECEx CES 10.0001X	
	TR CU DISPONIBILE (-60°C +150°C)	

Norme:	CENELEC EN 60079-0: 2012, EN 60079-1: 2007, EN 60079-31: 2009 ed alla DIRETTIVA EUROPEA 94/9/EC: 1994 IEC60079-0: 2011, IEC60079-1: 2007-04, IEC60079-7: 2006-07, IEC60079-31: 2008 Direttiva RoHS 2002/95/CE
---------------	--

Grado di protezione:	IP66/67
-----------------------------	---------



Temperature di esercizio:

Serie raccordi a tre pezzi	Materiali	Guarnizioni	Temperatura ambiente
PLG...	Acciaio zincato (G)	Silicone	-20°C +80°C
PLG...	Ottone nichelato (B), Lega di alluminio (A)	Silicone	-40°C +150°C
PLG...	Acciaio inossidabile (S)	Silicone	-50°C +150°C

I certificati sono consultabili sul sito www.cortemgroup.com

ACCESSORI A RICHIESTA

Controdadi *	Filettatura ISO228	Codice	Materiale	Filettatura ISO Metrica	Codice	Materiale
	1/4"	DL02G	Acciaio zincato	M12x1,5	DL02IG	Ottone nichelato
	3/8"	DL01G	Acciaio zincato	M16x1,5	DL01IG	Ottone nichelato
	1/2"	DL1G	Acciaio zincato	M20x1,5	DL1IG	Ottone nichelato
	3/4"	DL2G	Acciaio zincato	M25x1,5	DL2IG	Ottone nichelato
	1"	DL3G	Acciaio zincato	M32x1,5	DL3IG	Ottone nichelato
	1 1/4"	DL4G	Acciaio zincato	M40x1,5	DL4IG	Ottone nichelato
	1 1/2"	DL5A	Alluminio	M50x1,5	DL5IG	Ottone nichelato
	2"	DL6A	Alluminio	M63x1,5	DL6IG	Ottone nichelato
	2 1/2"	DL7A	Alluminio	M75x1,5	DL7IG	Ottone nichelato
	3"	DL8A	Alluminio	M90x1,5	DL8IG	Ottone nichelato
	3 1/2"	DL9A	Alluminio	-	-	-
	4"	DL10A	Alluminio	M100x1,5	DL10IG	Ottone nichelato

* Per materiali differenti contattare ufficio commerciale.

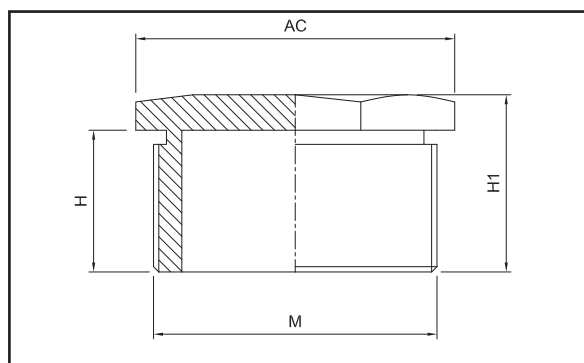
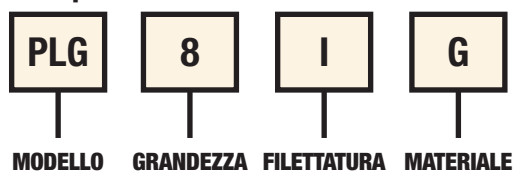


TABELLA DI SELEZIONE TAPPI FILETTATURA CILINDRICA

Codice	Filettatura M	Dimensioni in mm			Materiale	Peso Kg
		AC	H	H1		
PLG02C...	1/4" UNI ISO 228/1	17	16	21	A richiesta	0,014
PLG01C...	3/8" UNI ISO 228/1	22	16	21		0,024
PLG1C...	1/2" UNI ISO 228/1	25	20	25		0,034
PLG2C...	3/4" UNI ISO 228/1	32	20	25		0,054
PLG3C...	1" UNI ISO 228/1	38	24	29		0,124
PLG4C...	1 1/4" UNI ISO 228/1	45	24	29		0,061
PLG5C...	1 1/2" UNI ISO 228/1	55	24	29		0,063
PLG6C...	2" UNI ISO 228/1	65	24	29		0,109
PLG7C...	2 1/2" UNI ISO 228/1	85	24	29		0,169
PLG8C...	3" UNI ISO 228/1	100	24	29		0,242
PLG10C...	4" UNI ISO 228/1	120	24	29		0,489
PLG01I...	M16x1,5	20	16	21	A richiesta	0,014
PLG1I...	M20x1,5	24	16	21		0,024
PLG2I...	M25x1,5	30	16	21		0,034
PLG3I...	M32x1,5	36	16	21		0,054
PLG4I...	M40x1,5	46	16	21		0,124
PLG5I...	M50x1,5	55	16	21		0,061
PLG6I...	M63x1,5	70	18	23		0,063
PLG7I...	M75x1,5	85	18	23		0,109
PLG8I...	M90x1,5	95	18	23		0,169
PLG10I...	M100x1,5	105	18	23		0,242

Esempio codice di ordinazione



NOTE TECNICHE:

- Disponibili in acciaio inox (esempio codice PLG3I**S**)
- Disponibili in ottone nichelato (esempio codice PLG1I**B**)
- Disponibili in alluminio (esempio codice PLG2I**A**)
- Disponibili in acciaio zincato (esempio codice PLG2I**G**)
- Disponibili anche con filettatura PG (esempio codice PLG5**PA**)

CODIFICA FILETTATURA

Pg DIN 40430

2	3	4	5	6	7	8	9	10
PG9	PG11	PG13,5	PG16	PG21	PG29	PG36	PG42	PG48

Tappi di chiusura in poliammide filettatura cilindrica PLG..7

I tappi della serie PLG..7 vengono utilizzati per la chiusura di ingressi inutilizzati e sono costruiti con testa esagonale incassata per garantire la possibilità di apertura solo con attrezzi appositi.



Classificazione: 94/9/EC	Gruppo II	Categoria 2GD
Installazione: EN 60079.14	zona 1 - zona 2 (Gas)	zona 21 - zona 22 (Polveri)
Esecuzione:	CE 0722 Ex II 2 GD - Ex e IIC Gb Ex tb IIIC Db IP66/68 CE 0722 Ex II 2 GD - Ex i IIC Gb Ex tb IIIC Db IP66/68	
Certificato:	ATEX	IMQ 16 ATEX 005X
	IECEX	IECEX IMQ 15.0009X

Norme:	CENELEC EN 60079-0: 2012, EN 60079-7: 2007, EN 60079-11: 2012, EN 60079-31: 2014 ed alla DIRETTIVA EUROPEA 94/9/EC: 1994 IEC 60079-0: 2011, IEC 60079-7: 2006, IEC 60079-11: 2012, IEC 60079-31: 2014 Direttiva RoHS 2002/95/CE
Temp. ambiente:	-60°C +70°C
Grado di protezione:	IP66/67

I certificati sono consultabili sul sito www.cortemgroup.com

ACCESSORI A RICHIESTA			
Controdadi	Filettatura ISO	Codice	Materiale
	M12x1,5	DL02IXEP	Poliammide
	M16x1,5	DL01IXEP	
	M20x1,5	DL1IXEP	
	M25x1,5	DL2IXEP	
	M32x1,5	DL3IXEP	
	M40x1,5	DL4IXEP	
	M50x1,5	DL5IXEP	
	M63x1,5	DL6IXEP	

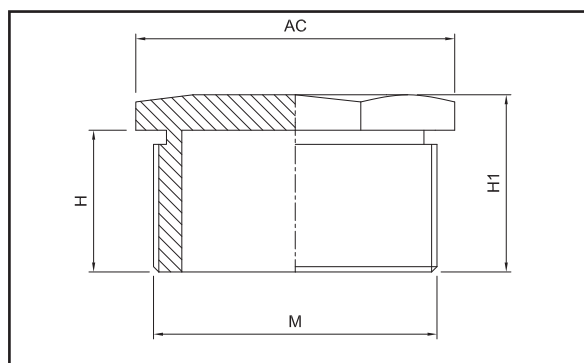
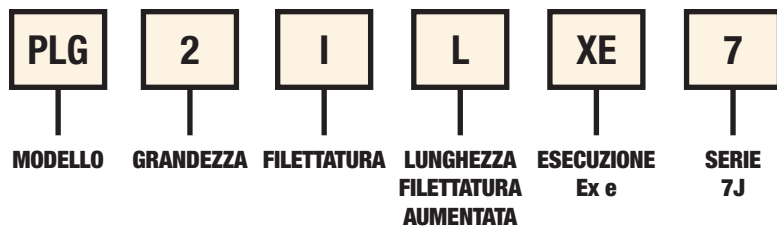


TABELLA DI SELEZIONE TAPPI

Codice poliammide	Filettatura M	Dimensioni in mm			Peso Kg
		AC	H	HI	
PLG02IXE7	M12x1,5	15	10	15	0,002
PLG01ILXE7	M16x1,5	19	15*	19,3	0,003
PLG1ILXE7	M20x1,5	23	15*	21	0,005
PLG2ILXE7	M25x1,5	28	15*	20,8	0,007
PLG3IXE7	M32x1,5	36	15	22,8	0,012
PLG4IXE7	M40x1,5	46	18	26,5	0,024
PLG5IXE7	M50x1,5	55	18	27,5	0,035
PLG6IXE7	M63x1,5	69	18	27,5	0,051
PLG1PXE7	PG 7	15	10	15	0,002
PLG2PXE7	PG 9	19	11	15	0,003
PLG3PXE7	PG 11	21	11	16	0,004
PLG4PLXE7	PG 13,5	24	15	20	0,005
PLG5PXE7	PG 16	28	11	17	0,007
PLG6PLXE7	PG 21	31	15	21	0,009
PLG7PXE7	PG 29	41	15	23	0,020
PLG8PXE7	PG 36	50	18	26,5	0,030
PLG9PXE7	PG 42	58	18	27,5	0,038
PLG10PXE7	PG 48	69	18	27,5	0,045

* a richiesta filettatura di lunghezza ridotta (10mm).

Esempio codice di ordinazione



NOTE TECNICHE:

- Guarnizioni in silicone
- Colore tappo nero RAL 9005 (Ex e)
- Resistenza agli urti 7J