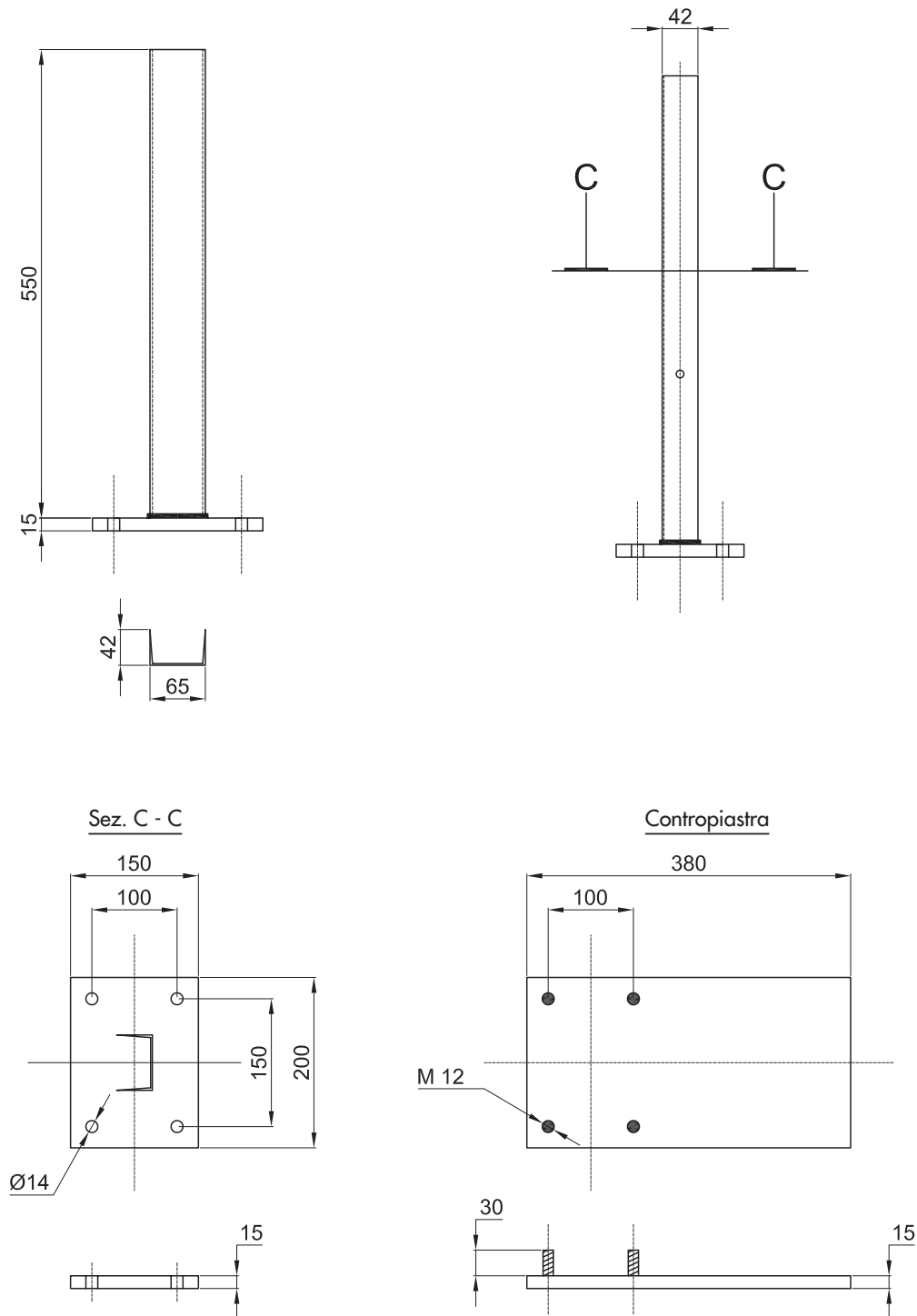


PER ALTRI TIPI O MODELLI CONTATTARE L'UFFICIO COMMERCIALE  
[comm@antideflagrantigce.com](mailto:comm@antideflagrantigce.com)

Supporto apparecchiature d'illuminazione per corrimano.

Codice: COLONNINA 01



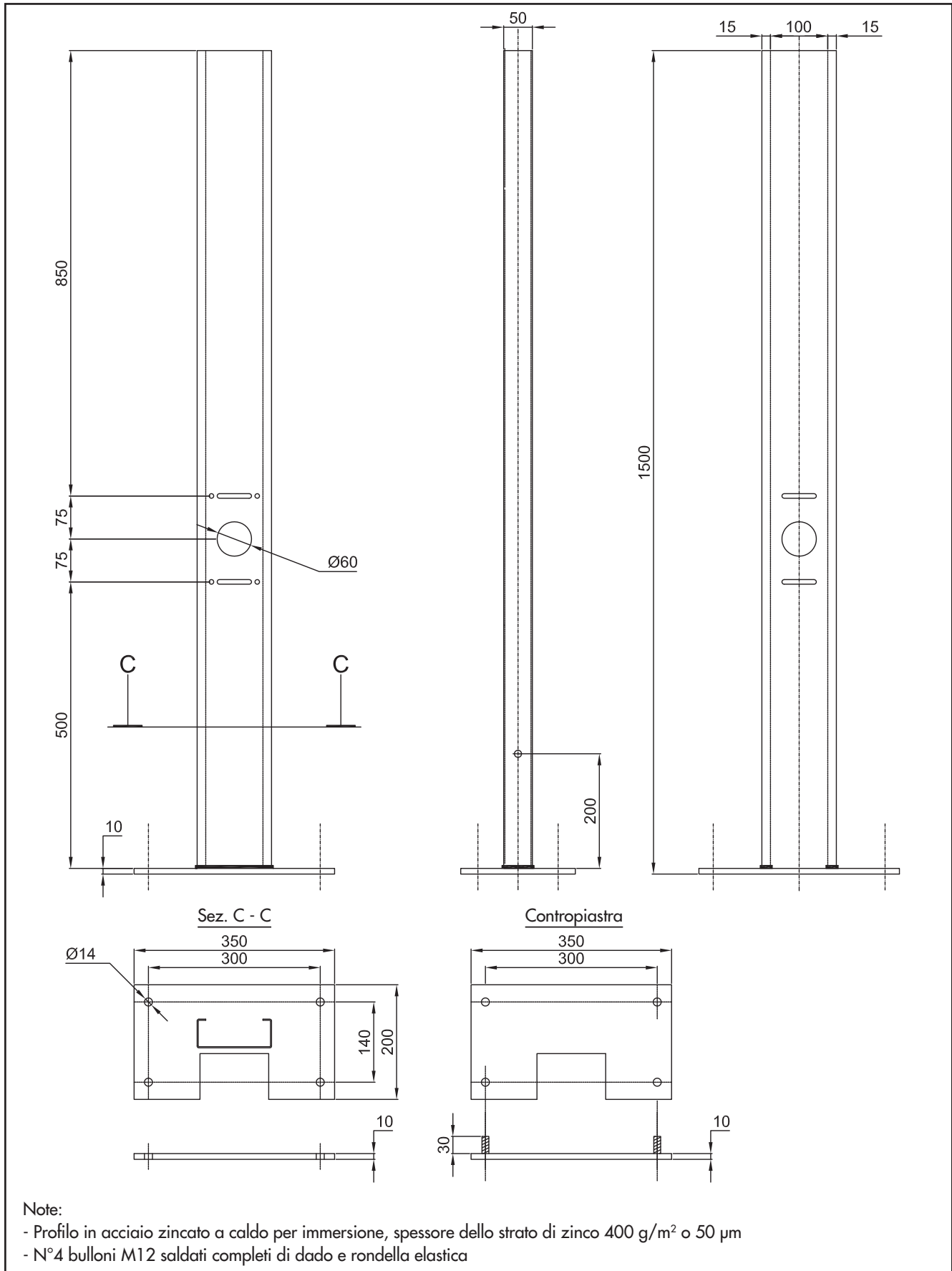
Note:

- Profilo in acciaio zincato a caldo per immersione, spessore dello strato di zinco 400 g/m<sup>2</sup> o 50  $\mu$ m
- N°4 bulloni M12 saldati completi di dado e rondella elastica

PER ALTRI TIPI O MODELLI CONTATTARE L'UFFICIO COMMERCIALE  
[comm@antideflagrantigce.com](mailto:comm@antideflagrantigce.com)

Supporto per apparecchiature, installazione su struttura.

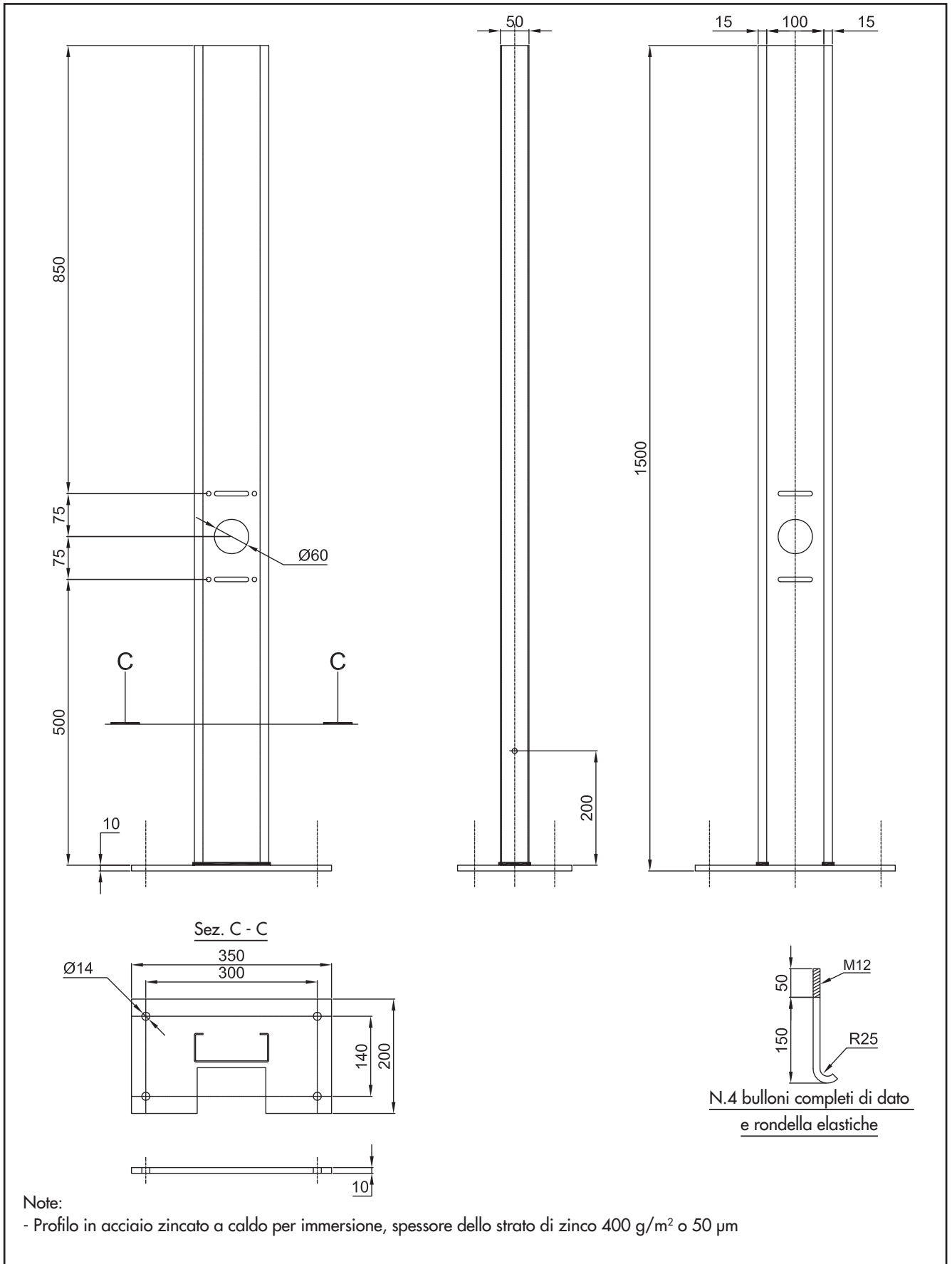
Codice: COLONNINA 03



**PER ALTRI TIPI O MODELLI CONTATTARE L'UFFICIO COMMERCIALE**  
**comm@antideflagrante.com**

Supporto per apparecchiature, installazione su basamento.

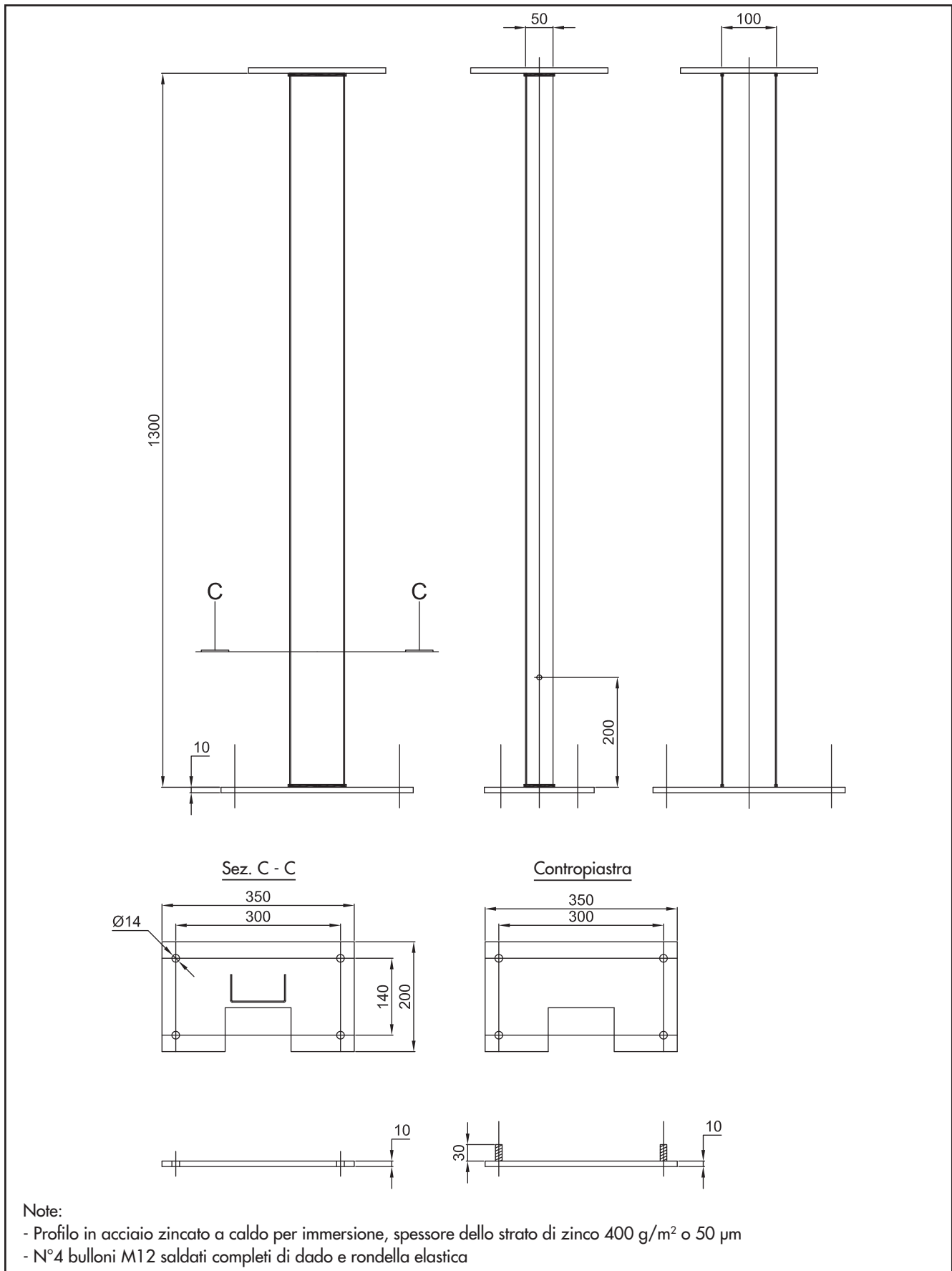
Codice: COLONNINA 04



**PER ALTRI TIPI O MODELLI CONTATTARE L'UFFICIO COMMERCIALE**  
**comm@antideflagrante.com**

Supporto apparecchiature, installazione su struttura.

Codice: COLONNINA 05



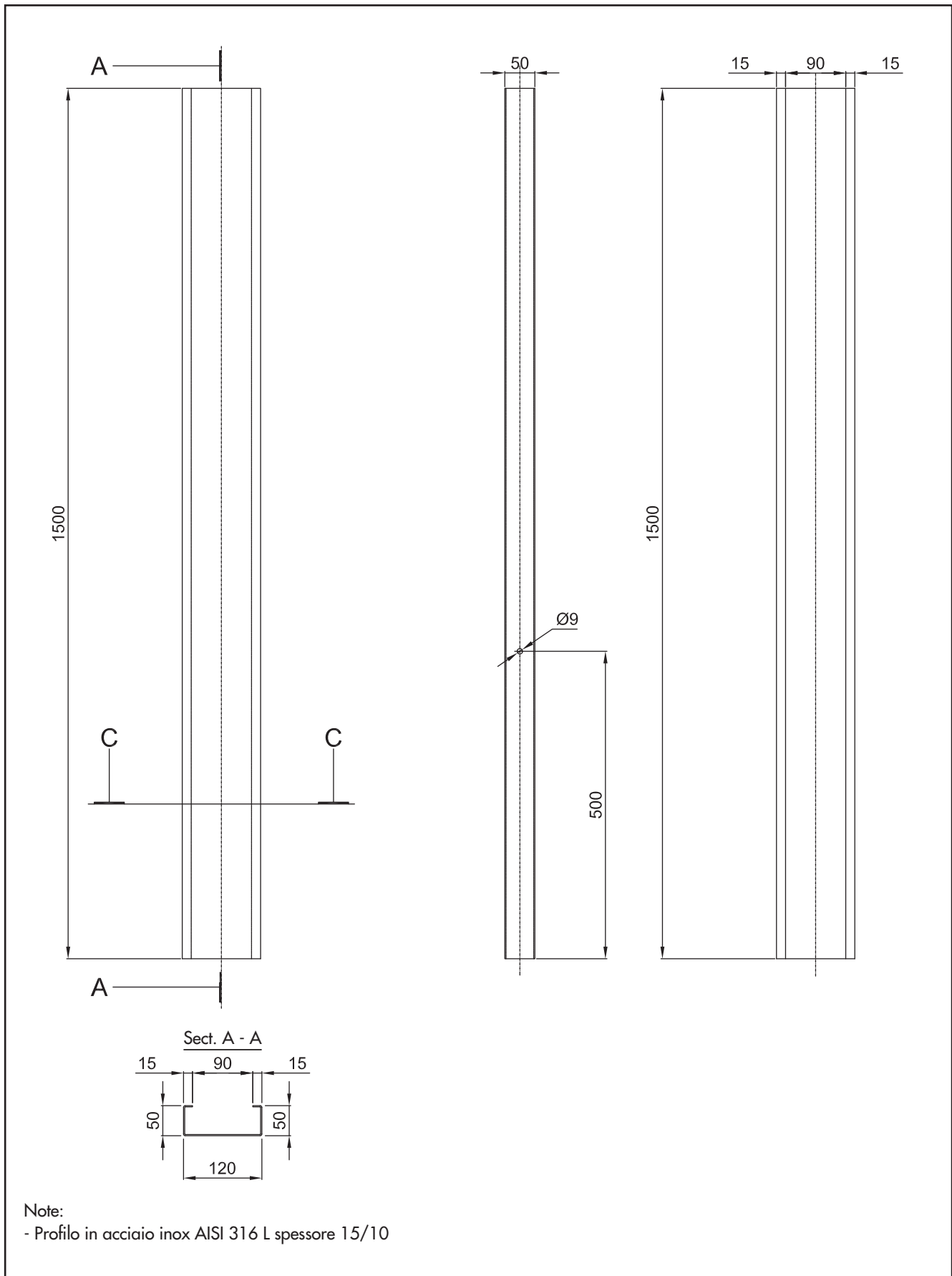
**Note:**

- Profilo in acciaio zincato a caldo per immersione, spessore dello strato di zinco 400 g/m<sup>2</sup> o 50 µm
- N°4 bulloni M12 saldati completi di dado e rondella elastica

**PER ALTRI TIPI O MODELLI CONTATTARE L'UFFICIO COMMERCIALE**  
**comm@antideflagranti.com**

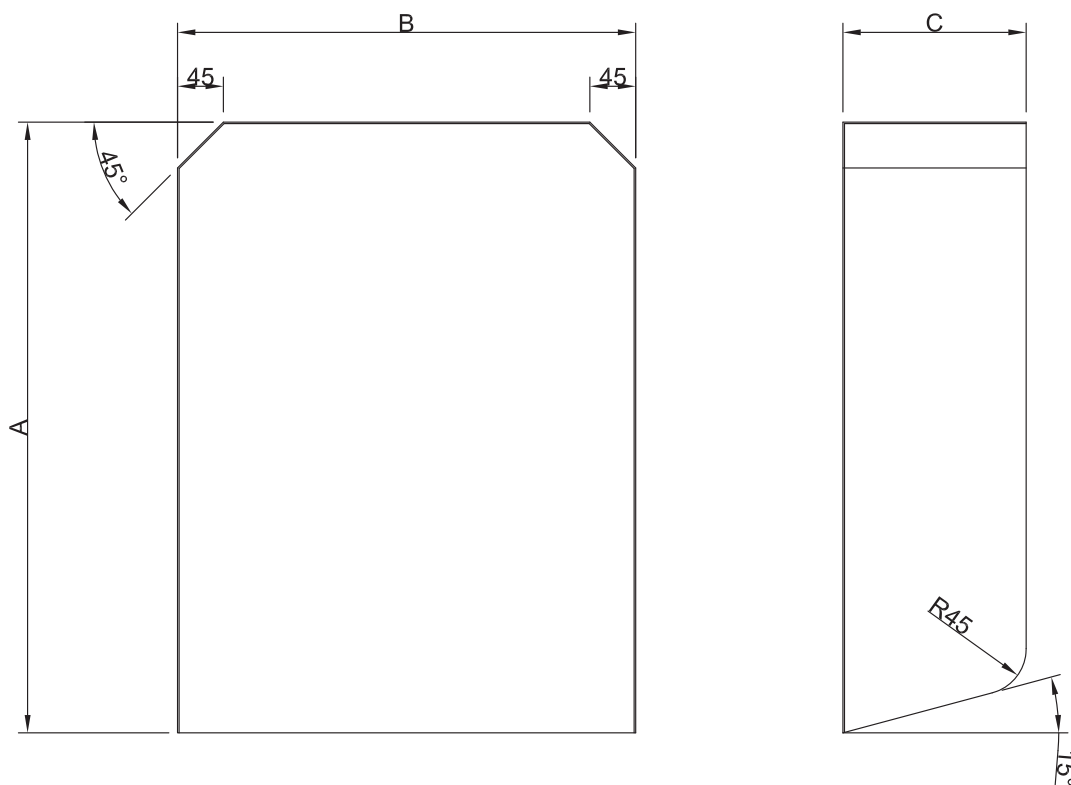
Supporto per apparecchiature, installazione su basamento.

Codice: COLONNINA 06



PER ALTRI TIPI O MODELLI CONTATTARE L'UFFICIO COMMERCIALE  
[comm@antideflagrante.com](mailto:comm@antideflagrante.com)

Cuffia di protezione per colonnina



Codice	Dimensioni (mm)			Spessore
	A	B	C	
N1-300	600	200	180	20/10
N2-300	600	450	180	
N3-300	300	200	180	