



Le prese della serie PY sono provviste di sezionatore interbloccato con la spina ad essa sottesa, al fine di garantire, grazie alla rotazione e chiusura/apertura in apposita camera a prova di esplosione che contiene al suo interno l'eventuale deflagrazione in presenza di gas, la connessione del circuito elettrico solo dopo che la spina della serie SPY sia stata correttamente inserita nella sua sede e di garantirne l'estrazione solo dopo che il circuito elettrico sia stato elettricamente disconnesso. La gamma comprende prese bipolari + terra (PE); tripolari + terra (PE) e tripolari + neutro + terra (PE), con portate di corrente da 16A e dimensioni ridottissime, ad un massimo di 32A e tensioni da 20V sino ad un massimo di 690VAC e frequenza massima di 500Hz. Queste prese sono utilizzabili in tutti gli ambienti che presentano atmosfera potenzialmente esplosiva e sono costruite in maniera da non permettere l'accoppiamento con le spine di tipo industriale.

Il costruttore applica sui suoi prodotti un'etichetta olografica di sicurezza non riposizionabile completa di codice alfanumerico univoco di autenticazione, al fine di combattere la vendita illegale di imitazioni e contraffazioni e assicurare l'autenticità dei propri prodotti. Il non rispetto delle norme internazionali comporta gravi rischi sia per l'ambiente, ma soprattutto per coloro che operano quotidianamente sugli impianti.

Settori di impiego:



DATI DI CERTIFICAZIONE

Classificazione:	Gruppo II	Categoria 2GD		
Installazione: EN 60079.14	zona 1 - zona 2 (Gas)	zona 21 - zona 22 (Polveri)		
Esecuzione:	CE 0722 Ex II 2 GD Ex d IIC T6 Gb; Ex tb IIIC T76°C Db IP66			
Certificato:	ATEX <u>CESI 14 ATEX 017X</u>			
	IEC Ex <u>CES 11.0011X</u>			
	INMETRO <u>DNV 16.0099U</u>			
	TR CU <u>B.02181</u>			
	CCoE <u>P411913</u>			
Norme:	CENELEC EN 60079-0: 2012, EN 60079-0/A11: 2013, EN 60079-1: 2014, EN60079-31: 2014 ed alla direttiva europea 2014/34/UE. IEC 60079-0: 2011, IEC 60079-1: 2014, IEC 60079-31: 2013 Direttiva RoHS 2002/95/CE.			
Classe di temperatura:	76°C (T6)			
Temp. Ambiente:	-20°C +50°C			
Grado di protezione:	IP66			



Serie PY... SPY... Prese e spine da 16 A ÷ 32 A

PY



SPY

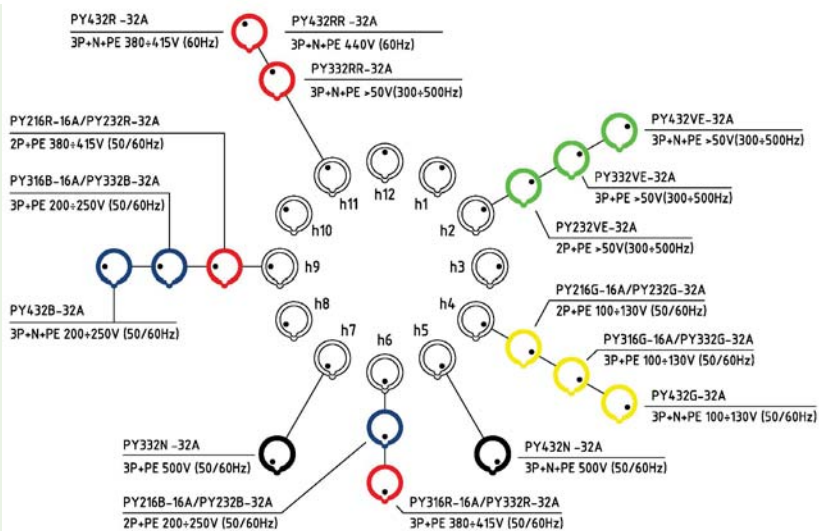


CARATTERISTICHE MECCANICHE

- Corpo presa:** In lega di alluminio a basso contenuto di rame completa di piedini per il fissaggio a parete e di tappo di chiusura alveoli a vite provvisto di catenella imperdibile
 - Coperchio:** A vite, in lega di alluminio a basso contenuto di rame. Utilizzato per l'accesso e il collegamento elettrico della presa
 - Spina:** In lega di alluminio a basso contenuto di rame completa di ghiera di bloccaggio in materiale plastico con colore identificativo della tensione di utilizzo
 - Spinotti:** In ottone con finitura di nichelatura
 - Guarnizione:** Siliconica resistente agli acidi, agli idrocarburi ed alle alte temperature, collocata tra corpo e coperchio
 - Targhetta di certificato:** Adesiva collocata esternamente
 - Viteria:** In acciaio inox
 - Vite di terra:** M5 esterna ed interna
 - Verniciatura:** Poliesteri Ral 7035 (Grigio luce)
 - Imbocchi filettati:** Uno superiore ed uno inferiore Ø 1" o 3/4"
- Resistenza alla corrosione:** Lo STANDARD della lega di alluminio utilizzata dal costruttore ha superato i test previsti dalle norme EN60068-2-30 (cicli di caldo-umido) e EN60068-2-11 (prove in nebbia salina)
- Sistema di sicurezza:** Le prese sono provviste di sezionatore interbloccato con la spina la quale, grazie alla rotazione e chiusura/apertura in apposita camera a prova di esplosione che contiene al suo interno l'eventuale deflagrazione in presenza di gas, garantisce in sicurezza la connessione del circuito elettrico solo dopo che la spina sia stata correttamente inserita nella sua sede e ne assicura l'estrazione solo dopo che il circuito elettrico sia stato elettricamente disconnesso.

La peculiarità di queste prese è quella di essere equipaggiabile con spine di corrente, **serie SPY**, le quali hanno la possibilità di essere utilizzate anche sulle prese di corrente del tipo stagno industriale. Questa è una peculiarità solo del costruttore che è stata pensata per permettere all'utilizzatore di avere scorte a magazzino in misura limitata rispetto alle prese della concorrenza che non hanno tale caratteristica. Infatti, il posizionamento dei pin di fase e terra e la ghiera colorata, che rispettano la codifica colore prevista dalla norma IEC/EN 60309-2 per le prese e spine di tipo industriale, le contraddistingue in funzione della tensione di alimentazione e della corrente di utilizzo.

Per una maggior comprensione, riportiamo il diagramma di posizionamento pin di terra (PE) e relative colorazioni, in accordo alla normativa IEC/EN 60309-2, per tensioni di impiego maggiori di 50V.

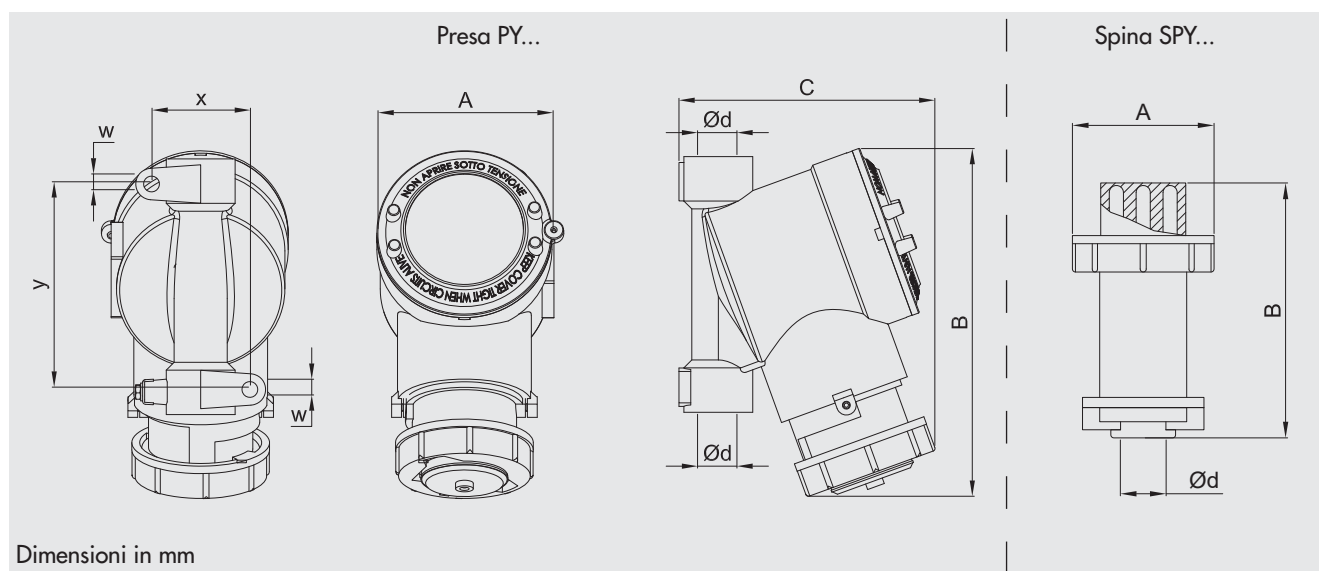




CARATTERISTICHE ELETTRICHE

Tensione nominale:	Max. 690 V ac
Frequenza nominale:	Max. 500 Hz
Corrente nominale:	16A e 32 A
Entrata dei cavi:	n.2 sulla presa n.1 sulla spina
Sezione max. cavi:	per 16 A: 4 mm ² per 32 A: 6 mm ²

DISEGNO DIMENSIONALE



MODELLO	DIMENSIONI (mm)							PESO (Kg)
	A	B	C	y	x	w	Ø d	
PY..16..	Ø 90	165	135	104	50	8	3/4" IS07/1	1,7
PY..32..	Ø 120	240	175	140	80	8	1" IS07/1	2,1
SPY..16..	Ø 66	116	-	-	-	-	3/4" IS07/1	0,3
SPY..32..	Ø 92	145	-	-	-	-	1" IS07/1	0,6



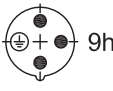


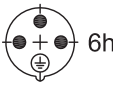









Serie PY... SPY... Prese e spine da 16 A ÷ 32 A

TABELLA DI SELEZIONE CODICI

CORRENTE NOMINALE	NUMERO POLI	FREQUENZA Hz	TENSIONE NOMINALE V _{ac}	DISPOSIZIONE	PESO (Kg)	CODICE PRESA	CODICE SPINA
16 A	2P + 	50 / 60	200 / 250	 6h	1,70	PY216B	SPY216B
	2P + 	50 / 60	100 / 130	 4h	1,70	PY216G	SPY216G
	2P + 	50 / 60	20 / 25	 5h	1,70	PY216V	SPY216V
	2P + 	50 / 60	380 / 415	 9h	1,70	PY216R	SPY216R
	2P + 	50 / 60	40 / 50	 12h	1,70	PY216BI	SPY216BI
	3P + 	50 / 60	200 / 250	 6h	1,70	PY316B	SPY316B
	3P + 	50 / 60	100 / 130	 4h	1,70	PY316G	SPY316G
	3P + 	50 / 60	20 / 25	 5h	1,70	PY316V	SPY316V
	3P + 	50 / 60	380 / 415	 6h	1,70	PY316R	SPY316R
32 A	2P + 	50 / 60	200 / 250	 6h	2,10	PY232B	SPY232B
	2P + 	50 / 60	40 / 50	 12h	2,10	PY232BI	SPY232BI
	2P + 	50 / 60	100 / 130	 4h	2,10	PY232G	SPY232G
	2P + 	50 / 60	380 / 415	 9h	2,10	PY232R	SPY232R
	2P + 	50 / 60	20 / 25	 5h	2,10	PY232V	SPY232V
	2P + 	50 / 60	50	 2h	2,10	PY232VE	SPY232VE



TABELLA DI SELEZIONE CODICI

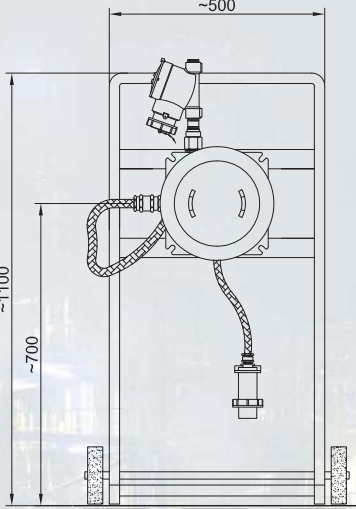
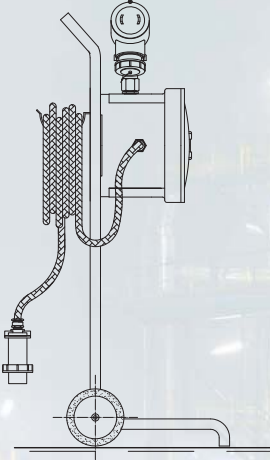
CORRENTE NOMINALE	NUMERO POLI	FREQUENZA Hz	TENSIONE NOMINALE Vac	DISPOSIZIONE	PESO (Kg)	CODICE PRESA	CODICE SPINA
32 A	$3P + \perp$	50 / 60	200 / 250	 9h	2,10	PY332B	SPY332B
	$3P + \perp$	50 / 60	100 / 130	 4h	2,10	PY332G	SPY332G
	$3P + \perp$	50 / 60	500	 7h	2,10	PY332N	SPY332N
	$3P + \perp$	50 / 60	380 / 415	 6h	2,10	PY332R	SPY332R
	$3P + \perp$	50 / 60	440	 11h	2,10	PY332RR	SPY332RR
	$3P + \perp$	50 / 60	20 / 25	 5h	2,10	PY332V	SPY332V
	$3P + \perp$	50 / 60	50	 2h	2,10	PY332VE	SPY332VE
	$3P + N + \perp$	50 / 60	200 / 250	 9h	2,10	PY432B	SPY432B
	$3P + N + \perp$	50 / 60	100 / 130	 4h	2,10	PY432G	SPY432G
	$3P + N + \perp$	50 / 60	500	 7h	2,10	PY432N	SPY432N
	$3P + N + \perp$	50 / 60	380 / 415	 6h	2,10	PY432R	SPY432R
	$3P + N + \perp$	50 / 60	440	 11h	2,10	PY432RR	SPY432RR
	$3P + N + \perp$	50 / 60	50	 2h	2,10	PY432VE	SPY432VE


Caratteristiche conformi alla norma CEI EN 60309-1/60309-2



Serie PY... SPY... Prese e spine da 16 A ÷ 32 A

ILLUSTRAZIONE	DESCRIZIONE	MODELLO	CARATTERISTICHE	CODICE	LEGENDA
	Pressacavo	3/4" NPT	Materiale: ottone nichelato contattare range cavo std. comm@antideflagrante.com 11 ÷ 20		 
	Tappo	3/4" NPT	Materiale: ottone nichelato	PLG2NB	 
	Sezionatore a pacco	PY216	2P+T 16A 690V	A2-10E/S	
		PY232	2P+T 32A 690V	A2-32E/A	
		PY316	3P+T 16A 690V	A3-10E/S	
		PY332	3P+T 32A 690V	A3-32E/A	
		PY432	3P+N+T 32A 690V	A4-32E/A	
	Ghiera colorata con attacco a baionetta	SPY216...	Il colore contraddistingue le spine dalla differente tensione nominale o frequenza	M16-523/...	
		SPY316...		M16-751/...	
		SPY332...		M32-523/...	
		SPY432...		M-766/...	
	Tappo colorato provvisto di catenella imperdibile con attacco a baionetta	SPY216...	Il colore contraddistingue le spine dalla differente tensione nominale o frequenza	M16-543/...	
		SPY316...		M16-750/...	
		SPY332...		M32-543/...	
		SPY432...		M-767/...	



Schema elettrico

