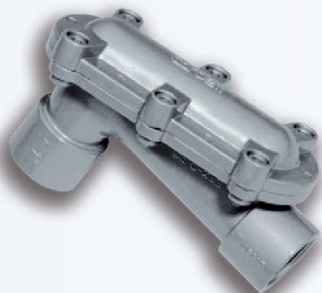


Curve apribili LBH

Le curve apribili a raggio ridotto LBH, a lati disuguali, sono utilizzate per l'infilaggio dei cavi in impianti elettrici in tubo.
L'apertura sul dorso facilita l'ispezione dell'impianto ed un facile inserimento dei cavi elettrici.



Classificazione: 94/9/EC	Gruppo II	Categoria 2GD
Installazione: EN 60079.14	zona 1 - zona 2 (Gas)	zona 21 - zona 22 (Polveri)
Esecuzione:	CE 0722 Ex II 2 G Ex d IIB	
Certificato:	ATEX	CESI 03 ATEX 141U
	TR CU	DISPONIBILE (-60°C +135°C)

Norme:

CENELEC EN 60079-0: 2006, EN 60079-1: 2004 ed alla DIRETTIVA EUROPEA 94/9/EC: 1994 IEC60079-0: 2011, IEC60079-1: 2007-04, IEC60079-31: 2008 Direttiva RoHS 2002/95/CE

I certificati sono consultabili sul sito www.cortemgroup.com

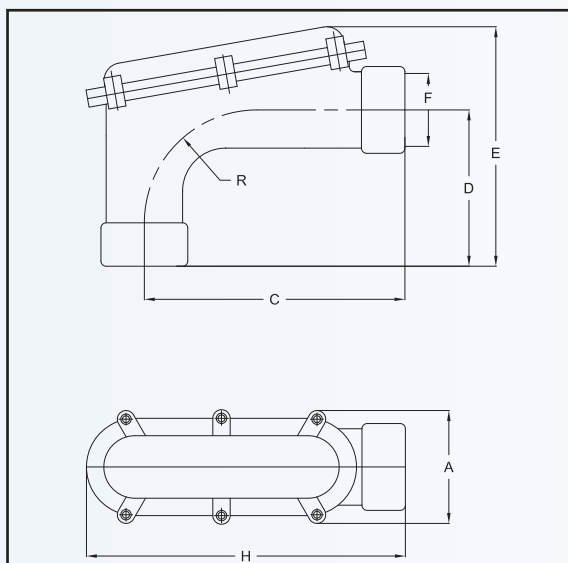


TABELLA DI SELEZIONE CURVE APRIBILI LBH

Codice In alluminio	Filettatura	Dimensioni in mm						Peso Kg
		F	A	H	C	D	E	
LBH1	1/2" ISO 7/1	70	165	132	45	95	21	0,434
LBH2	3/4" ISO 7/1	70	165	132	45	95	21	0,404
LBH3	1" ISO 7/1	70	168	132	60	112	30	0,455
LBH4	1 1/4" ISO 7/1	100	230	175	83	155	50	1,277
LBH5	1 1/2" ISO 7/1	110	265	220	83	132	70	1,142
LBH6	2" ISO 7/1	110	265	220	80	132	70	1,024
LBH7	2 1/2" ISO 7/1	136	363	267	140	250	96	3,569
LBH8	3" ISO 7/1	136	363	267	140	250	96	3,171
LBH10	4" ISO 7/1	181	720	605	175	305	125	10,850

Esempio codice di ordinazione



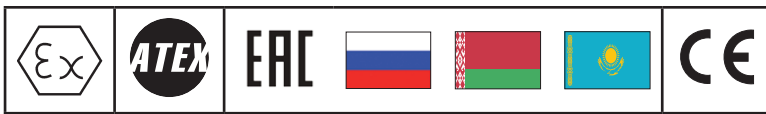
MODELLO GRANDEZZA FILETTATURA

NOTE TECNICHE:

- Disponibili anche con filettatura NPT (esempio codice LBH3N)
- Disponibili anche con filettatura ISO 7/1RP (esempio codice LBH2C)
- Disponibili anche con filettatura ISO METRICA (esempio codice LBH4I)
- Le misure da 1/4" e 3/8" si possono ottenere assemblando alla curva da 1/2" LBH1 i relativi adattatori RE114 o RE138



Le curve apribili LBHS ad ampio raggio sono utilizzate per l'infilaggio dei cavi in impianti elettrici in tubo. L'apertura sul dorso facilita l'ispezione dell'impianto ed un facile inserimento dei cavi elettrici.



Classificazione: 94/9/EC	Gruppo II	Categoria 2GD
Installazione: EN 60079-14	zona 1 - zona 2 (Gas)	zona 21 - zona 22 (Polveri)
Esecuzione:	CE 0722 Ex II 2 G Ex d IIB	
Certificato:	ATEX	CESI 03 ATEX 141U
	TR CU	DISPONIBILE (-60°C +135°C)

Norme:

CENELEC EN 60079-0: 2006, EN 60079-1: 2004 ed alla DIRETTIVA EUROPEA 94/9/EC: 1994 IEC60079-0: 2011, IEC60079-1: 2007-04, IEC60079-31: 2008 Direttiva RoHS 2002/95/CE

I certificati sono consultabili sul sito www.cortemgroup.com

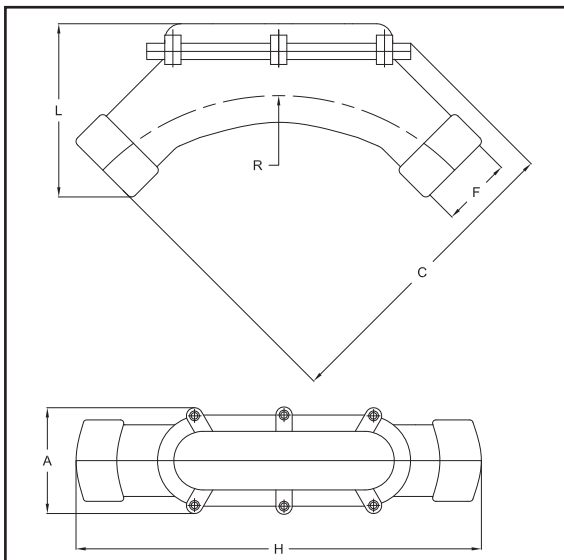


TABELLA DI SELEZIONE CURVE APRIBILI LBHS

Codice In alluminio	Filettatura	Dimensioni in mm					Peso Kg
		F	A	H	C	L	
LBHS1	1/2" ISO 7/1	70	305	197	110	195	0,543
LBHS2	3/4" ISO 7/1	70	305	197	110	195	0,467
LBHS3	1" ISO 7/1	70	300	190	110	195	0,629
LBHS4	1 1/4" ISO 7/1	105	400	288	145	260	1,539
LBHS5	1 1/2" ISO 7/1	105	400	288	145	260	1,481
LBHS6	2" ISO 7/1	120	495	348	165	315	2,297
LBHS7	2 1/2" ISO 7/1	142	565	448	205	350	4,473
LBHS8	3" ISO 7/1	149	688	478	220	445	4,914
LBHS10	4" ISO 7/1	164	910	680	310	574	11,110

Esempio codice di ordinazione



NOTE TECNICHE:

- Disponibili anche con filettatura NPT (esempio codice **LBHS3N**)
- Disponibili anche con filettatura ISO METRICA (esempio codice **LBHS4I**)

