

I nippli sigillati vengono utilizzati per unire tra loro custodie antideflagranti. I cavi vengono sigillati mediante una resina bicomponente che viene applicata su ogni conduttore.

NB: per le possibili combinazioni di cavi rivolgersi all'Ufficio Commerciale.

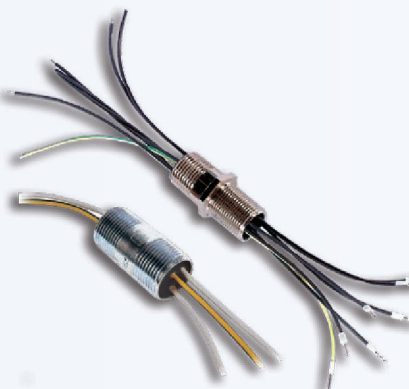
DISTRIBUITO DA- DISTRIBUTED BY



**GCE SRL**



MILANO - ITALY  
www.antideflagrante.com



<b>Classificazione:</b> 94/9/EC	Gruppo II	Categoria 2GD
<b>Installazione:</b> EN 60079.14	zona 1 - zona 2 (Gas)	zona 21 - zona 22 (Polveri)
<b>Esecuzione:</b>	CE 0722 Ex II 2 GD Ex d IIC Gb Ex tb IIIC Db IP66/67	
<b>Certificato:</b>	ATEX	CESI 01 ATEX 080
	IECEX	IECEX CES 10.0003U
	TR CU	DISPONIBILE (-60°C +135°C)

<b>Norme:</b>	CENELEC EN 60079-0: 2012, EN 60079-1: 2007, EN 60079-31: 2009 ed alla DIRETTIVA EUROPEA 94/9/EC: 1994 IEC60079-0: 2011, IEC60079-1: 2007-04, IEC60079-31: 2008 Direttiva RoHS 2002/95/CE
---------------	---

<b>Temp. di esercizio:</b>	-50°C +110°C
----------------------------	--------------

<b>Grado di protezione:</b>	IP66/67
-----------------------------	---------

Per i certificati contattare comm@antideflagrante.com

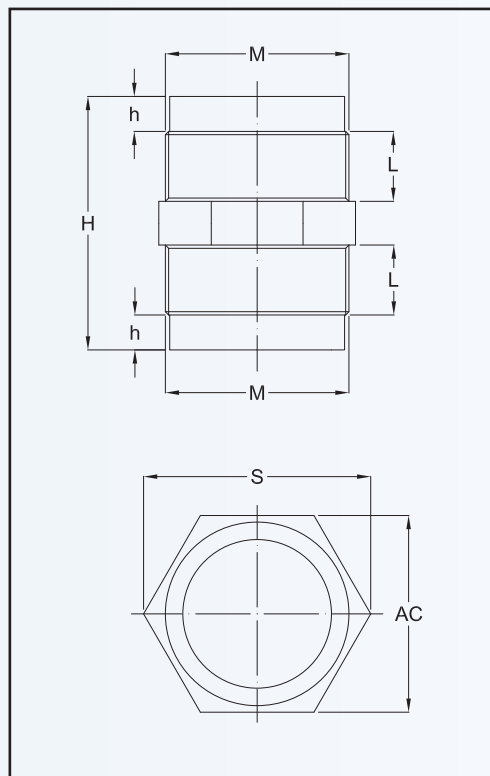
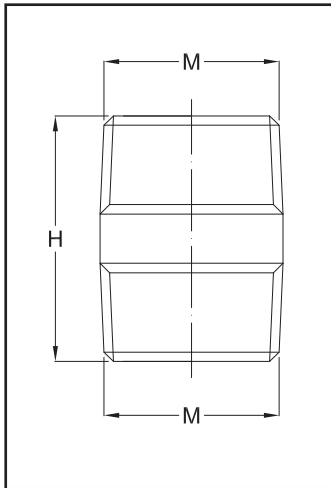


TABELLA DI SELEZIONE NIPPLI SIGILLATI ISO METRICI						
Codice In ottone	Filettatura ISO METRICA	Dimensioni in mm				
	M	H	L	h	AC	S
NPS10	M10x1,5	54	16	8	14	16,5
NPS12	M12x1,5				16	19
NPS16	M16x1,5				20	23,5
NPS20	M20x1,5				24	28
NPS24	M24x1,5				30	34,5
NPS25	M25x1,5				30	34,5
NPS32	M32x1,5				36	42
NPS33	M33x1,5				36	42
NPS36	M36x1,5				40	46,5
NPS38	M38x1,5				42	48,5
NPS40	M40x1,5				45	52
NPS42	M42x1,5				45	52



**TABELLA DI SELEZIONE  
NIPPLI SIGILLATI ISO 7/1**

Codice In acciaio zincato	Filettatura ISO 7/1	Dimensioni in mm
	M	H
NPS1	1/2" ISO 7/1	48
NPS2	3/4" ISO 7/1	48
NPS3	1" ISO 7/1	60
NPS4	1 1/4" ISO 7/1	55
NPS5	1 1/2" ISO 7/1	55

**TABELLA DI SELEZIONE  
NIPPLI SIGILLATI NPT**

Codice In acciaio zincato	Filettatura NPT	Dimensioni in mm
	M	H
NPS1N	1/2" NPT	48
NPS2N	3/4" NPT	48
NPS3N	1" NPT	60
NPS4N	1 1/4" NPT	55
NPS5N	1 1/2" NPT	55

**Metodo di ordinazione nippli sigillati**

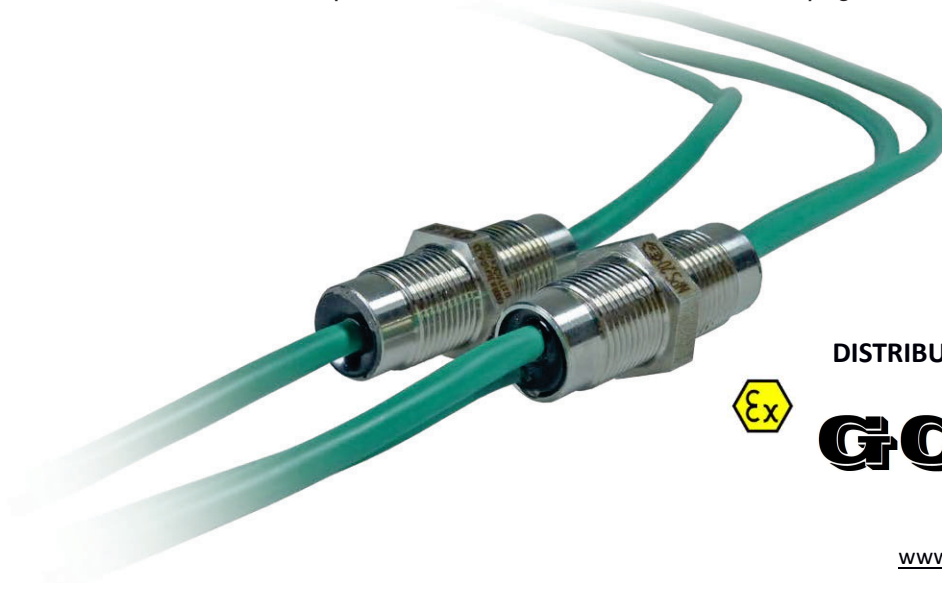
- 1 Indicare modello NPS in base al tipo filettatura necessaria
- 2 Indicare quantità, sezione, colore dei cavi da sigillare nel nipplio
- 3 Indicare lunghezza dei cavi nei due lati
- 4 Indicare quantità totale dei nippli sigillati necessari

**NOTE TECNICHE:**

- Il numero massimo ed il tipo di conduttori utilizzabili è indicato nelle "Tabelle massimo numero e tipo di conduttori" nelle pagine successive
- Disponibile l'installazione di puntalini o capicorda
- Possibile numerazione cavi
- Possibile spellatura delle estremità dei cavi
- Disponibili anche in acciaio inox
- Disponibili anche in acciaio zincato
- È possibile fornire nippli sigillati con filettatura mista
- Richiedere controdadi per il bloccaggio di nippli sigillati con filettatura ISO Metrica

**A richiesta è possibile fornire nippli sigillati con cavi per termocoppie tipo K**

- Il numero massimo ed il tipo di conduttori utilizzabili è indicato nelle pagine successive



DISTRIBUITO DA- DISTRIBUTED BY



**GCE SRL**

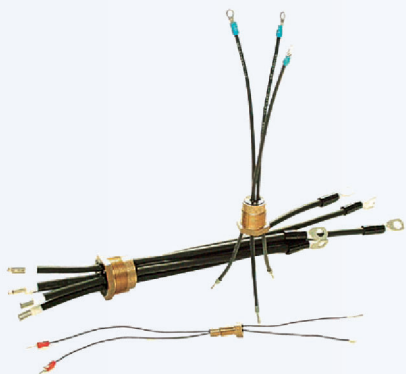


MILANO - ITALY

[www.antideflagrangice.com](http://www.antideflagrangice.com)

I passanti sigillati vengono utilizzati per unire tra loro custodie antideflagranti. I cavi vengono sigillati mediante una resina bicomponente che viene applicata su ogni conduttore.

NB: per le possibili combinazioni di cavi rivolgersi all'Ufficio Commerciale.



<b>Classificazione:</b> 94/9/EC	Gruppo II	Categoria 2GD
<b>Installazione:</b> EN 60079.14	zona 1 - zona 2 (Gas)	
<b>Esecuzione:</b>	CE 0722 (Ex) II 2 G Ex d IIC Gb	
<b>Certificato:</b>	ATEX CESI 01 ATEX 080	
	IECEx IECEx CES 10.0003U	
	TR CU DISPONIBILE (-60°C +135°C)	

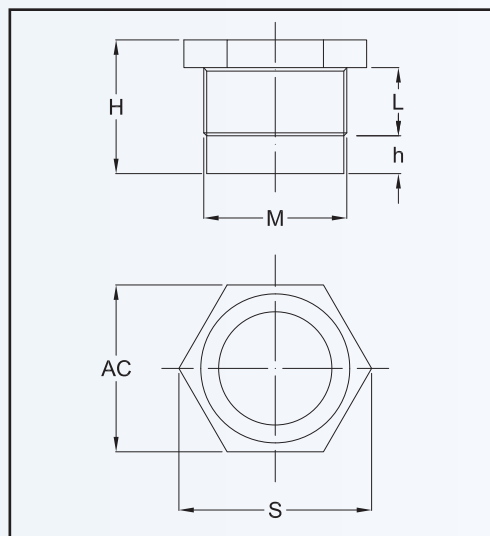
**Norme:**

CENELEC EN 60079-0: 2012, EN 60079-1: 2007, EN 60079-31: 2009 ed alla DIRETTIVA EUROPEA 94/9/EC: 1994  
IEC60079-0: 2011, IEC60079-1: 2007-04, IEC60079-31: 2008 Direttiva RoHS 2002/95/CE

**Temp. di esercizio:**

-50°C +110°C

Per i certificati contattare comm@antideflagrante.com



## TABELLA DI SELEZIONE PASSANTI SIGILLATI CON GIUNTO FILETTATO

Codice In ottone	Filettatura ISO METRICA	Dimensioni in mm					
		M	H	L	h	AC	S
TP	10		30	15	9	14	16,5
TP	12					16	19
TP	16					20	23,5
TP	24					28	32,5
TP	25					30	34,5
TP	33					36	42
TP	36					40	46,5
TP	38					42	48,5
TP	42					45	52

### Metodo di ordinazione passanti sigillati

- Indicare modello TP in base al tipo filettatura necessaria
- Indicare quantità, sezione, colore dei cavi da sigillare nel nipplo
- Indicare lunghezza dei cavi nei due lati
- Indicare quantità totale dei nippoli sigillati necessari

**NOTE TECNICHE:**

- Il numero massimo ed il tipo di conduttori utilizzabili è indicato nelle "Tabelle massimo numero e tipo di conduttori" nelle pagine successive. Disponibile l'installazione di puntalini o capicorda
- Possibile spellatura delle estremità dei cavi
- Disponibili anche in acciaio inox
- Richiedere controdadi per il bloccaggio dei passanti sigillati

DISTRIBUITO DA- DISTRIBUTED BY

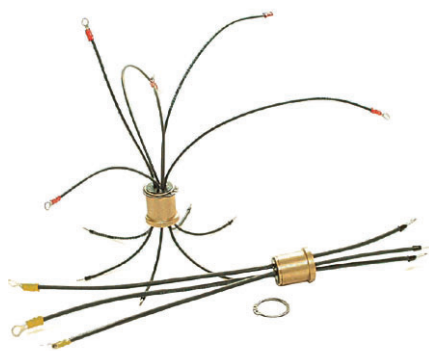


# GCE SRL



I passanti sigillati vengono utilizzati per unire tra loro custodie antideflagranti. I cavi vengono sigillati mediante una resina bicomponente che viene applicata su ogni conduttore.

NB: per le possibili combinazioni di cavi rivolgersi all'Ufficio Commerciale.



<b>Classificazione:</b> 94/9/EC	Gruppo II	Categoria 2GD
<b>Installazione:</b> EN 60079.14	zona 1 - zona 2 (Gas)	
<b>Esecuzione:</b>	CE 0722 Ex II 2 G Ex d IIC Gb	
<b>Certificato:</b>	ATEX	CESI 01 ATEX 080
	IECEx	IECEx CES 10.0003U
	TR CU	DISPONIBILE (-60°C +135°C)

<b>Norme:</b>	CENELEC EN 60079-0: 2012, EN 60079-1: 2007, EN 60079-31: 2009 ed alla DIRETTIVA EUROPEA 94/9/EC: 1994 IEC60079-0: 2011, IEC60079-1: 2007-04, IEC60079-31: 2008 Direttiva RoHS 2002/95/CE
---------------	---

<b>Temp. di esercizio:</b>	-50°C +110°C
----------------------------	--------------

Per i certificati contattare comm@antideflagranti.com

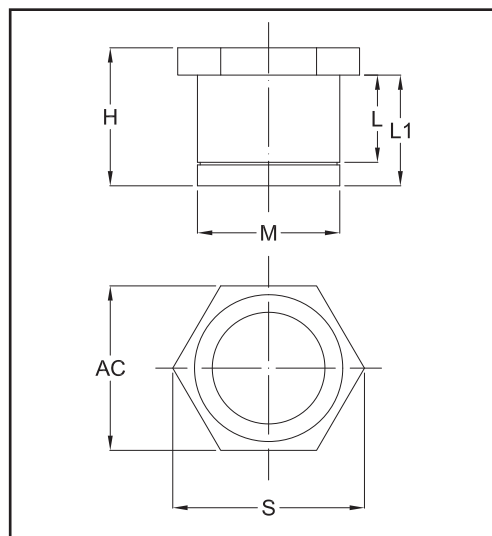


TABELLA DI SELEZIONE PASSANTI SIGILLATI CON GIUNTO CILINDRICO						
Codice In ottone	Filettatura ISO METRICA	Dimensioni in mm				
		M	H	L	L1	AC
CP	10	35	25,5	29	14	16,5
CP	12				16	19
CP	16				20	23,5
CP	24				28	32,5
CP	29				32	37
CP	33				36	42
CP	36				40	46,5
CP	38				42	48,5
CP	42				45	52

### Metodo di ordinazione passanti sigillati

- 1 Indicare modello CP in base al tipo filettatura necessaria
- 2 Indicare quantità, sezione, colore dei cavi da sigillare nel nipplo
- 3 Indicare lunghezza dei cavi nei due lati
- 4 Indicare quantità totale dei nippoli sigillati necessari

### NOTE TECNICHE:

- Il numero massimo ed il tipo di conduttori utilizzabili è indicato nelle tabelle successive
- Disponibile l'installazione di puntalini o capicorda
- Possibile spellatura delle estremità dei cavi
- Disponibili anche in acciaio inox

comm@antideflagranti.com

DISTRIBUITO DA- DISTRIBUTED BY



MILANO - ITALY

[www.antideflagranti.com](http://www.antideflagranti.com)

N°. max. conduttori	Sezione conduttori mm <sup>2</sup>	Corrente nominale per funzionamento in continuo per temperatura massima di 40°C	Tensione nominale	Grandezza filettatura per TP - NPS		Grandezza giunto cilindrico CP	
1 1 3 5 6 6 8 12 15 15 21	0,75	10 A	750 V	M10x1,5	1/8"	Ø 10	
				M12x1,5	1/4"	Ø 12	
				M16x1,5	3/8"	Ø 16	
				M20x1,5	1/2"	-	
				M24x1,5	-	Ø 24	
				M25x1,5	3/4"	Ø 25	
						Ø 29	
				M33x1,5	1"	Ø 33	
				M36x1,5	-	Ø 36	
				M38x1,5	-	Ø 38	
			M42x1,5	1 1/4" - 1 1/2"	Ø 42		
1 1 3 5 6 6 8 12 15 15 21	1	12 A	1000 V	M10x1,5	1/8"	Ø 10	
				M12x1,5	1/4"	Ø 12	
				M16x1,5	3/8"	Ø 16	
				M20x1,5	1/2"	-	
				M24x1,5	-	Ø 24	
				M25x1,5	3/4"	Ø 25	
						Ø 29	
				M33x1,5	1"	Ø 33	
				M36x1,5	-	Ø 36	
				M38x1,5	-	Ø 38	
			M42x1,5	1 1/4" - 1 1/2"	Ø 42		
1 1 3 5 6 6 8 12 15 15 21	1,5	15 A	1000 V	M10x1,5	1/8"	Ø 10	
				M12x1,5	1/4"	Ø 12	
				M16x1,5	3/8"	Ø 16	
				M20x1,5	1/2"	-	
				M24x1,5	-	Ø 24	
				M25x1,5	3/4"	Ø 25	
						Ø 29	
				M33x1,5	1"	Ø 33	
				M36x1,5	-	Ø 36	
				M38x1,5	-	Ø 38	
			M42x1,5	1 1/4" - 1 1/2"	Ø 42		
1 3 3 3 5 12 12 21	2,5	20 A	1000 V	M16x1,5	3/8"	Ø 16	
				M20x1,5	1/2"	-	
				M24x1,5	-	Ø 24	
				M25x1,5	3/4"	Ø 25	
						Ø 29	
				M33x1,5	1"	Ø 33	
				M38x1,5	-	Ø 38	
				M42x1,5	1 1/4" - 1 1/2"	Ø 42	
1 2 3 3 5 6 8 8 12	4	27 A		1000 V	M16x1,5	3/8"	Ø 16
					M20x1,5	1/2"	-
			M24x1,5		-	Ø 24	
			M25x1,5		3/4"	Ø 25	
						Ø 29	
			M33x1,5		1"	Ø 33	
			M38x1,5		-	Ø 36	
			M42x1,5		1 1/4" - 1 1/2"	Ø 38	
						Ø 42	
1 2 2 2 4 6 6 6	6	35 A	1000 V		M16x1,5	3/8"	Ø 16
				M20x1,5	1/2"	-	
				M24x1,5	-	Ø 24	
				M25x1,5	3/4"	Ø 25	
						Ø 29	
				M33x1,5	1"	Ø 33	
				M38x1,5	-	Ø 36	
				M42x1,5	-	Ø 38	
						Ø 42	
				M42x1,5	1 1/4" - 1 1/2"	Ø 42	
1 3 6 6 6	10	49 A	1000 V	M24x1,5	3/4"	Ø 24	
				M33x1,5	1"	Ø 33	
				M36x1,5	-	Ø 36	
				M38x1,5	-	Ø 38	
				M42x1,5	1 1/4" - 1 1/2"	Ø 42	

N°. max. conduttori	Sezione conduttori mm <sup>2</sup>	Corrente nominale per funzionamento in continuo per temperatura massima di 40°C	Tensione nominale	Grandezza filettatura per TP - NPS	Grandezza giunto cilindrico CP
1 1 3 6 6	16	65 A	1000 V	M24x1,5 - M25x1,5 3/4" M33x1,5 1" M36x1,5 - M38x1,5 - M42x1,5 1 1/4" - 1 1/2"	Ø 24 Ø 25 Ø 33 Ø 36 Ø 38 Ø 42
1 1 3	25	86 A		M24x1,5 - M25x1,5 3/4" M42x1,5 1 1/4" - 1 1/2"	Ø 24 Ø 25 Ø 42
1 1 3	35	107 A		M24x1,5 - M25x1,5 3/4" M42x1,5 1 1/4" - 1 1/2"	Ø 24 Ø 25 Ø 42
1 1 1	50	132 A		M24x1,5 - M25x1,5 3/4" M33x1,5 1"	Ø 24 Ø 25 Ø 33
1 1	70	165 A		M33x1,5 1" M36x1,5 -	Ø 33 Ø 36

Corrente nominale 750V					
N°. max. conduttori	Sezione conduttori mm <sup>2</sup>	Corrente nominale per funzionamento in continuo per temperatura massima di 40°C	Grandezza filettatura per TP - NPS		Grandezza giunto cilindrico CP
3 3 8 12 16 16 20 20 25 35 45	0,5	5 A	M10x1,5 1/8" M12x1,5 1/4" M16x1,5 3/8" M20x1,5 1/2" M24x1,5 - M25x1,5 3/4" - M33x1,5 1" M36x1,5 - M38x1,5 - M42x1,5 1 1/4" - 1 1/2"	Ø 10 Ø 12 Ø 16 - Ø 24 Ø 25 Ø 29 Ø 33 Ø 36 Ø 38 Ø 42	

Capacità conduttori con cavi per termocoppie di tipo K - corrente nominale 100/100V					
N°. max. conduttori	Sezione conduttori mm <sup>2</sup>	Temperatura di servizio	Grandezza filettatura per TP - NPS		Grandezza giunto cilindrico CP
1 1 2 2 5 5 7 7 9	2 x 0,22 2 x 0,50 2 x 0,80	110°C	M12x1,5 M16x1,5 M24x1,5 M25x1,5 M33x1,5 M36x1,5 M38x1,5 M42x1,5	Ø 12 Ø 16 Ø 24 Ø 25 Ø 29 Ø 33 Ø 36 Ø 38 Ø 42	
1 2 2 4 5 7 7 9	2 x 1,00		M16x1,5 M24x1,5 M25x1,5 M33x1,5 M36x1,5 M38x1,5 M42x1,5	Ø 16 Ø 24 Ø 25 Ø 29 Ø 33 Ø 36 Ø 38 Ø 42	
1 2 2 4 5 7 7 9	2 x 1,30 2 x 1,50		M16x1,5 M24x1,5 M25x1,5 M33x1,5 M36x1,5 M38x1,5 M42x1,5	Ø 16 Ø 24 Ø 25 Ø 29 Ø 33 Ø 36 Ø 38 Ø 42	

**NOTE TECNICHE:**

- La corrente nominale indicata nelle tabelle si riferisce alla temperatura di 40°C.
- Per altre temperature di servizio fino a 110°C, il declassamento della corrente deve essere valutato dall'utilizzatore finale.
- Per passaggi sigillati aventi cavi di diverse sezioni, il totale di cavi non deve superare il massimo numero di cavi ammissibile riferiti alla sezione di cavo più grande

DISTRIBUITO DA- DISTRIBUTED BY

**GCE SRL**

MILANO - ITALY

[www.antideflagranti.com](http://www.antideflagranti.com)